

М. Л. Сердобольская, А. И. Чуличков

Пособие по решению задач  
по теории вероятностей

Москва, 2022

Сердобольская М.Л., Чуличков А.И.

**Пособие по решению задач по теории вероятностей.** —  
Учебное пособие. М.: Физический факультет МГУ. 2022. 172 с.  
ISBN X-XXXX-XXXX-X.

В пособии представлены основные разделы теории вероятностей, необходимые для полноценного образования студентов-физиков. Большое внимание уделено аксиоматическому построению теории вероятностей, свойствам случайных величин, предельным теоремам, которые лежат в основе многих современных подходов к анализу и интерпретации данных эксперимента. Помимо задач, предлагаемых учащимся для самостоятельного решения, каждый раздел содержит основы теоретического материала и подробный разбор решений нескольких типовых задач. Многие задачи являются оригинальными и имеют физическое содержание.

Пособие рассчитано на студентов третьего курса физического факультета и преподавателей, ведущих занятия по теории вероятностей.

Рецензенты:

д.ф.-м.н., профессор *Н. Н. Нефедов*,

к.ф.-м.н., доцент *И. В. Митин*.

ISBN X-XXXX-XXXX-X

© Физический факультет МГУ  
имени М. В. Ломоносова, 2022

© М. Л. Сердобольская,  
А. И. Чуличков, 2022

## Оглавление

<b>1</b>	<b>ВЕРОЯТНОСТНЫЕ ПРОСТРАНСТВА</b>	<b>5</b>
1.1	Введение. Случайные события. . . . .	5
1.2	Классическая вероятность . . . . .	9
1.3	Геометрическая вероятность. . . . .	21
1.4	Элементы теории множеств. . . . .	30
1.5	Аксиомы вероятности. . . . .	42
1.6	Условная вероятность. Независимость . . . . .	50
1.7	Независимые испытания. . . . .	60
1.8	Ответы к задачам главы 1 . . . . .	71
<b>2</b>	<b>ТЕОРИЯ СЛУЧАЙНЫХ ВЕЛИЧИН</b>	<b>75</b>
2.1	Понятие случайной величины. . . . .	75
2.2	Функции от случайных величин . . . . .	91
2.3	Моменты случайных величин. . . . .	104
2.4	Условные распределения и моменты . . . . .	114
2.5	Сходимости последовательностей с. в. . . . .	129
2.6	Предельные теоремы . . . . .	138
2.7	Однородные цепи Маркова . . . . .	145
2.8	Случайные блуждания по прямой . . . . .	154
2.9	Ответы к задачам главы 2 . . . . .	164
	Приложение. Некоторые распределения . . . . .	168
	Предметный указатель . . . . .	170

## Предисловие

Данное пособие написано по материалам лекций, которые в течение многих лет читаются на физическом факультете МГУ. Методы теории вероятностей широчайшим образом используются в физических исследованиях при обработке данных эксперимента, при создании и верификации математических моделей объектов и явлений и т. д. С другой стороны, математически аккуратное и алгоритмически точное решение многих задач теории вероятностей далеко не всегда является таким уж простым. Требуется заложить строгий математический формализм как основу интуитивных представлений о случайности, имеющих у большинства студентов. Опыт преподавания показал, что аппарат теории вероятностей, возникающий аксиоматическим путём из абстрактных понятий теории множеств и теории меры, студентам даётся непросто, но, по нашему мнению, является совершенно необходимым для математического образования на физическом факультете МГУ. Многие учебники и задачки по теории вероятностей либо слишком сложные, ориентированные на студентов-математиков, либо слишком упрощённые, предназначенные для студентов прикладных специальностей. Всё это побудило нас написать данное пособие.

В пособие вошли следующие разделы: простейшие модели теории вероятностей, основы теории множеств, аксиоматика теории вероятности, условные вероятности, схема независимых испытаний, распределения случайных величин и случайных векторов, моменты случайных величин, асимптотические теоремы теории вероятностей, цепи Маркова и случайные блуждания. Каждый раздел начинается с краткого изложения теории, далее подробно разбирается несколько типовых примеров и приводится список задач для самостоятельного решения.

Авторы выражают свою глубокую признательность профессору Ю. П. Пытьеву за консультации и ценные советы, а также всем сотрудникам кафедры и студентам физического факультета, чьи замечания оказались очень полезными при подготовке настоящего издания.

# 1. ВЕРОЯТНОСТНЫЕ ПРОСТРАНСТВА

## 1.1. Введение. Случайные события.

Основным объектом исследования в теории вероятностей являются эксперименты с недетерминированным многозначным исходом. Каждый из исходов единичного акта эксперимента называется *элементарным исходом* и обычно обозначается буквой  $\omega$ . *Множество (пространство) элементарных исходов*, составленное из всех возможных в данном эксперименте элементарных исходов, обозначается буквой  $\Omega$ .

В теории вероятностей любой результат случайного эксперимента принято называть событием. Событие  $A$  отождествляется с множеством всех элементарных исходов  $\omega$ , наступление которых влечёт наступление  $A$ . Если эксперимент закончился элементарным исходом  $\omega \in A$ , то произошло  $A$ . Если эксперимент закончился элементарным исходом  $\omega \notin A$ , то событие  $A$  не реализовалось.

Вероятность – это числовая характеристика события, которую принято связывать с частотой наступления данного события в достаточно длинном ряду повторений эксперимента: частота события (т.е. отношение числа случаев, когда произошло данное событие, к полному числу повторений эксперимента) есть экспериментальная оценка значения вероятности. С математической точки зрения вероятность – это функция (точнее, функционал)  $P(\cdot)$ , сопоставляющая множеству  $A \subset \Omega$  число  $P(A)$ .

*Вероятностное пространство*  $(\Omega, \mathcal{F}, P)$  образовано

- множеством элементарных исходов  $\Omega$ , т.е. множеством всех возможных результатов данного эксперимента;
- множеством  $\mathcal{F}$  тех подмножеств множества  $\Omega$  (событий), у которых существует вероятность (возможно, равная нулю), т.е. по сути область определения функции вероятности  $P(\cdot)$ ;
- Функционалом  $P(\cdot)$ , задающим вероятность  $P(A)$  для любого подмножества  $A \in \mathcal{F}$ .

### Примеры случайных экспериментов

В предлагаемых примерах формулируется математическая модель эксперимента со случайным исходом, для чего задаются каждый элементарный исход и множество всех возможных в данном эксперименте исходов. В примерах вводного раздела не требуется вычислять вероятности событий.

**Замечание.** В одном и том же эксперименте элементарный исход и множество  $\Omega$  могут быть определены разными способами. Также, как правило, имеется не один вариант задания вероятности события  $A$  как числовой меры подмножества в  $\Omega$ . Математически корректно можно ввести разные вероятности, но верной является та, которая согласуется с результатами экспериментальной проверки своего значения с помощью частоты события.

**Пример 1.1.** В простейшей модели статистической физики каждая из  $N$  частиц может находиться в одном из  $m$  состояний. Состояние всей системы определяется тем, как частицы распределены по этим  $m$  состояниям. Описать пространство элементарных исходов в случае  $N = 2$  и  $m = 3$ . Считать, что каждая из двух частиц может находиться в любом из трёх состояний, при этом состояние с номером  $m$  отвечает энергии  $mE$  частицы, где  $m = 1, 2, 3$ , а  $E$  – некоторая положительная фиксированная величина. Построить множество элементарных исходов. Привести пример события, не являющегося элементарным.

**Решение.** Описание множества элементарных исходов самым существенным образом зависит от того, какие физические принципы мы положим в его основу.

Сначала зададим каждый элементарный исход как упорядоченный набор  $\omega = \langle E^{(1)}, E^{(2)} \rangle$ , где составляющая  $E^{(i)}$  принимает значение  $E$ ,  $2E$  или  $3E$  и отвечает энергии  $i$ -й частицы,  $i = 1, 2$ . Упорядоченность означает, что, например,  $\omega = \langle E, 2E \rangle$  и  $\tilde{\omega} = \langle 2E, E \rangle$  суть разные элементарные исходы. Другими словами, в элементарном исходе  $\omega = \langle E^{(1)}, E^{(2)} \rangle$  важен порядок его составляющих. Перечислим все возможные в данном случае элементарные исходы:

$$\Omega = \{ \langle E, E \rangle, \langle E, 2E \rangle, \langle E, 3E \rangle, \langle 2E, E \rangle, \langle 2E, 2E \rangle, \\ \langle 2E, 3E \rangle, \langle 3E, E \rangle, \langle 3E, 2E \rangle, \langle 3E, 3E \rangle \}.$$

Примером неэлементарного исхода является событие  $A$ , заключающееся в том, что суммарная энергия системы равна  $4E$ :

$$A = \{ \langle E, 3E \rangle, \langle 3E, E \rangle, \langle 2E, 2E \rangle \}.$$

Эта модель отвечает «классическому» представлению о природе частиц, когда разница между первой и второй частицей поддаётся экспериментальной проверке.

Как известно, в квантовой механике частицы считаются неразличимыми. Это означает, что такие состояния, как  $\omega = \{E, 2E\}$  и  $\tilde{\omega} = \{2E, E\}$ , не могут быть разделены никакими экспериментальными средствами и по сути оба описывают одно состояние системы. Теперь в  $\omega = \{E^{(1)}, E^{(2)}\}$  порядок его составляющих не учитывается, и мы приходим к «квантовому» множеству элементарных исходов

$$\Omega_Q = \{ \{E, E\}, \{E, 2E\}, \{2E, 2E\}, \{E, 3E\}, \{2E, 3E\}, \{3E, 3E\} \}.$$

В этом случае событие  $A$ , заключающееся в том, что суммарная энергия системы равна  $4E$ , задаётся как следующее множество:

$$A = \{ \{2E, 2E\}, \{E, 3E\} \}.$$

Наконец, можно наложить на систему запрет Паули: частицы не могут пребывать в одном состоянии. Тогда множества элементарных исходов примут вид

$$\begin{aligned} \Omega' &= \{ \langle E, 2E \rangle, \langle E, 3E \rangle, \langle 2E, E \rangle, \langle 2E, 3E \rangle, \langle 3E, E \rangle, \langle 3E, 2E \rangle \}, \\ \Omega'_Q &= \{ \{E, 2E\}, \{E, 3E\}, \{2E, 3E\} \}. \end{aligned}$$

Заметим, что множество  $\Omega'$  не может описывать реальную физическую систему, поскольку запрет Паули проявляется только на квантовом уровне. Событие  $A$  для «квантового» эксперимента  $\Omega'_Q$  совпадает с элементарным исходом,  $A = \{ \{E, 3E\} \}$ .

**Замечание.** Обратите внимание на разницу в обозначениях, например,  $\omega = \langle E, 2E \rangle$  и  $\omega = \{E, 2E\}$  в «классическом» и «квантовом» случаях. Данного соглашения мы будем придерживаться далее: в угловые скобки мы заключаем упорядоченный набор элементов, а фигурные означают неупорядоченное множество. Отметим также обозначение  $A = \{\omega\}$  для одноэлементного множества.

**Пример 1.2.** Ведется стрельба по мишени до тех пор, пока не будет двух попаданий подряд. Описать пространство элементарных событий, привести пример события, не являющегося элементарным.

**Решение.** Эксперимент может закончиться элементарным исходом, состоящим из двух выстрелов (и в первый, и во второй раз

попали в мишень), из трех выстрелов, когда первый раз промахнулись, а во второй и третий раз попали и т. д. Ясно, что число выстрелов реально конечно, но довольно затруднительно указать верхнюю границу этого числа, поэтому математическая модель данного эксперимента предполагает бесконечное число элементарных исходов:

$$\Omega = \{\omega_2, \omega_3, \dots, \omega_n, \dots\},$$

где  $\omega_k$  – исход эксперимента, при котором для достижения двух попаданий подряд потребовалось  $k = 2, 3, \dots$  выстрелов. В качестве примера события, не являющегося элементарным, приведём событие  $A = \{\omega_2, \omega_4, \dots, \omega_{2n}, \dots\}$ , которое означает, что потребовалось чётное число выстрелов.

**Пример 1.3.** На шахматную доску с длиной стороны клетки, равной 1, бросают монету радиуса  $R < 1/2$ . Описать пространство элементарных исходов.

**Решение.** Это пространство, как и в примере 1.1, может быть определено по-разному. В наиболее общем случае исход характеризуется координатами  $x, y$  центра монеты в некоторой заранее выбранной системе координат, параметром  $z \in \{0, 1\}$ , который принимает значение 1, если монета выпала вверх «орлом», и значение 0, если монета выпала вверх «решкой», а также углом  $\varphi$ , который задаёт ориентацию рисунка на верхней стороне монеты. Таким образом, если декартовы координаты  $x, y$  центра монеты отсчитываются от угла доски, то пространство элементарных исходов есть

$$\Omega = \{\omega = \langle x, y, \varphi, z \rangle : x, y \in [0, 8], \varphi \in [0, 2\pi), z \in \{0, 1\}\}.$$

Событием, например, является попадание монеты целиком в одну фиксированную клетку. Например, событие

$$A = \{\omega = \langle x, y, \varphi, z \rangle : 1/2 - R \leq x, y \leq 1/2 + R, \varphi \in [0, 2\pi), z \in \{0, 1\}\}$$

означает, что монета лежит целиком внутри первой  $([0, 1] \times [0, 1])$  клетки. Можно также рассмотреть событие

$$B = \{\omega = \langle x, y, \varphi, z \rangle : x, y \in [0, 8], \varphi \in [0, 2\pi), z = 1\},$$

заключающееся в том, что монета упала вверх «орлом».

Как и в предыдущей задаче, математическая модель эксперимента предполагает бесконечное число элементарных исходов. Реально это, конечно, не так: фиксировать значения  $x, y$  и  $\varphi$  с помощью любой измерительной процедуры можно лишь с конечной



точностью. В пределах этой точности два различных положения монеты будут неразличимы с точки зрения измерителя. Можно так построить модель, что элементарных исходов будет всего два: в первом случае монета целиком попадает в одну клетку, во втором – пересекает хотя бы одну ее сторону. Такое «бедное» пространство элементарных исходов вряд ли будет полезно для практики.

## 1.2. Классическая вероятность

*Классической вероятностью* называется вероятностное пространство  $(\Omega, \mathcal{F}, P)$ , в котором:

- пространство  $\Omega = \{\omega_1, \dots, \omega_N\}$  состоит из конечного числа  $N \geq 2$  элементарных исходов;
- множество  $\mathcal{F}$  содержит все подмножества  $\Omega$ , включая  $\emptyset$  и  $\Omega$ , всего  $2^N$  подмножеств;
- для любого события  $A = \{\omega_{k_1}, \dots, \omega_{k_M}\}$  его вероятность рассчитывается по формуле  $P(A) = M/N$ .

Из последнего требования следует, что все элементарные исходы равновероятны:  $P(\omega_k) = 1/N$  для любых  $k = 1, \dots, N$ . Это свойство часто используют как альтернативный вариант последнего условия.

Итак, в рамках данного вероятностного пространства вероятность любого события  $A$  равна отношению числа  $M$  исходов, влекущих  $A$ , к общему числу  $N$  исходов эксперимента. Для расчёта  $M$  и  $N$  часто прибегают к формулам комбинаторики.

**Элементы комбинаторики.** Рассмотрим наиболее часто возникающие задачи: подсчёт числа способов выбора  $m$  объектов из совокупности  $n$  объектов и подсчёт числа способов разместить  $m$  объектов по  $n$  местам.

При выборе объектов необходимо обратить внимание на то, какими условиями ограничен выбор. Имеем две независимые друг от друга пары альтернативных возможностей.

1. Либо выбранный объект запоминается и возвращается в исходную совокупность (при этом говорят, что осуществляется выбор с возвращением), либо выбранный объект не возвращается назад в исходную совокупность (выбор без возвращения). Очевидно, что выбор без возвращения возможен, только если число  $m$  выбираемых предметов не больше общего их числа  $n$ , т. е.  $m \leq n$ .

2. Рассмотрим два варианта выбора, при которых выбраны одни и те же  $m$  объектов, но в разном порядке. Если мы считаем эти варианты выбора разными, то это выбор с учётом порядка, если это один способ выбора, то мы имеем дело с выбором без учёта порядка.

Таблица 1.1. Число способов выбора  $m$  объектов из  $n$ .

Число способов выбора	с учетом порядка	без учета порядка
с возвращением	$n^m$	$C_{n+m-1}^m$
без возвращения	$A_n^m$	$C_n^m$

Количество способов выбора при каждой комбинации условий выбора отражено в таблице 1.1 (здесь и далее  $C_n^m = \frac{n!}{m!(n-m)!}$  – число сочетаний,  $A_n^m = \frac{n!}{(n-m)!}$  – число размещений).

Далее в задачах, если выбор не оговорен никакими условиями, то это следует понимать как выбор без возвращения и без учёта порядка, т. е. как выбор  $m$ -элементного подмножества из множества в  $n$  элементов ( $C_n^m$  способов выбора).

Размещение  $m$  объектов по  $n$  местам можно эквивалентным образом заменить на выбор тех  $m$  мест из  $n$  имеющихся, на которые мы разместим объекты. При этом альтернативные условия выбора заменяются на соответственно эквивалентные им две пары альтернативных условий размещения.

1. Либо на каждое место можно разместить не более одного объекта (при этом говорят о размещении без повторений мест размещения), либо на каждое место можно разместить любое число объектов (размещение с повторениями мест размещения). Очевидно, что размещение без повторений возможно, только если  $m \leq n$ .

2. Либо размещаются различные объекты, либо размещаемые объекты неразличимы. Другими словами, любые два варианта размещения, при которых заняты одни и те же места, но объектами, лежащими в разном порядке, либо считаются разными способами размещения, либо рассматриваются как один способ.

Количество способов размещения при каждой из четырёх комбинаций условий отражено в таблице 1.2.

Далее в задачах, если размещение не оговорено никакими условиями, это следует понимать как размещение с повторениями различных объектов ( $n^m$  способов размещения). Все макроскопические объекты (игральные кости, шары, монеты и т. п.) являются различными, даже если внешне они совершенно идентичны. Если  $m = n$ , то  $A_n^m = n!$  называется числом перестановок.

ТАБЛИЦА 1.2. Число способов размещения  $m$  объектов по  $n$  местам.

Число способов размещения	различных объектов	неразличимых объектов
с повторением места	$n^m$	$C_{n+m-1}^m$
без повторения места	$A_n^m$	$C_n^m$

### Примеры решения задач

**Пример 2.1.** Из колоды в 36 карт (4 масти по 9 достоинств) наугад вынимают две карты. Найти вероятность того, что вытасенные карты являются тузами.

**Решение.** Каждый элементарный исход этого случайного эксперимента отождествляется с одним из способов выбора двух карт из тридцати шести, поэтому общее число исходов  $N = C_{36}^2$ . Из них  $M = C_4^2$  элементарных исходов отвечают выбору двух тузов из четырёх имеющихся в колоде. Отсюда искомая вероятность

$$P = \frac{M}{N} = \frac{C_4^2}{C_{36}^2}.$$

**Пример 2.2.** Брошены три игральные кости. Найти вероятность того, что на всех верхних гранях выпало разное количество очков.

**Решение.** Множество всех элементарных исходов можно описать как множество способов разместить каждую из трёх костей вверх одной из шести граней. Кости различны, и каждая кость может быть размещена любой гранью вверх, поэтому  $N = 6^3$ . Можно отождествить множество всех возможных элементарных исходов со множеством всех трёхзначных чисел, у которых каждый разряд (единицы, десятки, сотни) может принимать значения от 1 до 6. Событие «на верхних гранях выпали разные числа» соответствует тому, что в этом трёхзначном числе цифры размещены без повторений, следовательно,  $M = A_6^3$ . Получаем ответ:

$$P = \frac{M}{N} = \frac{A_6^3}{6^3}.$$

Для вычисления  $M$  и  $N$  часто помогают следующие приемы.

- Подсчёт вероятности дополнительного события. Найдём число  $\bar{M}$  исходов, не влекущих заданное событие  $A$  (влекущих событие, которое называется дополнением к  $A$  и обозначается как  $\bar{A}$ ), тогда  $M + \bar{M} = N$  и

$$P(A) = 1 - \frac{\bar{M}}{N} = 1 - P(\bar{A}).$$

**Пример 2.3.** Пять шаров произвольным образом размещают по пяти ящикам. Найти вероятность того, что хотя бы один ящик пуст.

**Решение.** Рассмотрим дополнение  $\bar{A}$  к указанному событию. Очевидно,  $\bar{A}$  заключается в том, что все ящики заняты (в каждом лежит ровно один шар). При этом  $\bar{M} = 5!$ , поскольку в этом случае многообразие элементарных исходов определяется числом размещений (точнее, перестановок) пяти различных шаров в пяти ящиках. Общее число элементарных исходов  $N = 5^5$ . Отсюда

$$P(A) = 1 - \frac{\bar{M}}{N} = 1 - \frac{5!}{5^5}.$$

- Разложение числа исходов в сумму. Предположим, что можно разбить множество  $A$  на непересекающиеся части  $A_1, \dots, A_s$  и подсчитать  $M_j$  – число элементарных исходов, содержащихся в каждой части  $A_j$ . Тогда

$$P(A) = \frac{M_1 + \dots + M_s}{N} = P(A_1) + \dots + P(A_s).$$

В этом случае важно следить за тем, чтобы события  $A_j$  не пересекались и все вместе исчерпывали событие  $A$ .

**Пример 2.4.** Брошены три игральные кости. Найти вероятность того, что сумма очков на верхних гранях не превосходит 5.

**Решение.** В данном случае  $N = 6^3$  (см. задачу 2.2). С учётом того, что не больше 5 очков в данном случае означает 3, 4, 5, представим заданное событие  $A$  в виде  $A = A_3 + A_4 + A_5$ , где  $A_j$  заключается в том, что выпало  $j$  очков в сумме,  $j = 3, 4, 5$ . Тогда  $M_3 = 1$  (имеется только один благоприятный исход: на всех верхних гранях выпало по одному очку). Далее, поскольку 4 можно разложить в сумму трёх натуральных чисел только как  $4 = 1 + 1 + 2$ , мы имеем  $M_4 = 3$  (на одной кости выпало два очка, на остальных по одному,

всего три варианта в зависимости от того, на какой именно кости выпало одно очко). Наконец,  $5 = 1 + 1 + 3 = 1 + 2 + 2$ , поэтому  $M_5 = 3 + 3$  (три варианта исхода, при котором на одной кости три очка, на остальных по одному, и три варианта исхода, при котором на одной кости одно очко, на остальных по два). Получаем ответ

$$P(A) = \frac{M_1 + M_2 + M_3}{N} = \frac{1 + 3 + 6}{6^3}.$$

• Вариантом предыдущего метода является вычисление значения  $M$  как разности. Если найдется такое событие  $B$ , что его можно разбить на непересекающиеся части  $A, A_1, \dots, A_s$ , одной из которых является интересующее нас событие  $A$ , то

$$P(A) = \frac{M_B - (M_1 + \dots + M_s)}{N} = P(B) - P(A_1) - \dots - P(A_s),$$

где  $M_B$  и  $M_j$  – количество элементарных исходов, влекущих  $B$  и каждое из  $A_j$  соответственно. В этом случае важно следить за тем, чтобы события  $A_j$  не пересекались и в сумме с  $A$  исчерпывали событие  $B$ .

**Пример 2.5.** Пять шаров произвольно размещают по трем ящикам. Найти вероятность того, что пуст ровно один отмеченный до размещения шаров ящик.

**Решение.** Имеем  $N = 3^5$  по аналогии с задачей 2.3. Пусть событие  $B$  заключается в том, что отмеченный ящик пуст (присвоим ему номер 1, а двум другим ящикам – номера 2 и 3), количество шаров в прочих ящиках не будем ограничивать никакими условиями. В частности, один из неотмеченных ящиков тоже может оказаться пустым. Пусть событие  $A_j$  заключается в том, что пусты отмеченный ящик и ящик номер  $j$ ,  $j = 2, 3$ . Тогда  $B = A + A_2 + A_3$ , где  $A$  – событие, вероятность которого нужно найти. Подсчитываем количество исходов, влекущих  $B$  и  $A_2, A_3$ : имеем  $M_B = 2^5$  как число способов произвольным образом разложить шары в ящики номер 2 и 3. Когда происходит любое из событий  $A_2$  или  $A_3$ , все шары сложены в один ящик, поэтому  $M_1 = M_2 = 1$ . Отсюда

$$P(A) = \frac{M_0 - (M_1 + M_2)}{N} = \frac{2^5 - 2}{3^5}.$$

• Основным приемом вычисления количества исходов  $M$  является представление числа исходов в виде произведения. Разберем следующий пример.

**Пример 2.6.** Из колоды в 52 карты (4 масти по 13 достоинств) наугад извлекают пять карт. Найти вероятность того, что среди них присутствуют четыре карты одного достоинства.

**Решение.** Общее число исходов равно  $N = C_{52}^5$ . Рассмотрим исходы, влекущие указанное событие  $A$ . Каждому  $\omega \in A$  можно взаимно однозначно сопоставить пару  $\langle \omega^{(1)}, \omega^{(2)} \rangle$ , в которой  $\omega^{(1)}$  отвечает за то, какие именно карты составляют четвёрку одного достоинства, а  $\omega^{(2)}$  задаёт, какая именно карта дополняет этот набор до пяти карт. Очевидно, что число различных достоинств, могущих образовать четвёрку, равно  $M_1 = 13$ . Каждому из 13 способов подобрать четыре карты одного достоинства отвечает  $M_2 = 52 - 4 = 48$  способов выбрать любую из оставшихся карт. В результате получаем  $M = M_1 \cdot M_2$  и

$$P(A) = \frac{M_1 \cdot M_2}{N} = \frac{13 \cdot 48}{C_{52}^5}.$$

Обратим внимание на то, что при выборе карт не присутствует никакого порядка: не предполагается, что сначала выбирают четвёрку карт одного достоинства, а потом к ним подбирают пятую карту. Кроме того, значения, которые могут принимать  $\omega^{(1)}$ ,  $\omega^{(2)}$ , не являются независимыми. Если выбраны четыре «короля», то пятая карта не может быть королем, но если выбраны четыре «дамы», то подобного запрета нет. Однако в любом случае  $\omega^{(2)}$  может принимать 48 значений.

По сути дела, речь идет о том, чтобы подсчитать благоприятные элементарные исходы, удобным образом упорядочив их. В данном случае исходы могут быть записаны в прямоугольную таблицу размером  $13 \times 48$ , и их количество, конечно, равно  $M = 13 \cdot 48$ .

Ключевой фразой данного способа подсчёта, таким образом, становится следующая: «каждому из 13 способов выбрать достоинство четвёрки отвечает одинаковое количество способов (48) подобрать пятую карту».

**Пример 2.7.** Сколькими способами можно разместить  $m$  квантовых (неразличимых) частиц по  $n$  энергетическим уровням?

**Решение.** Задачу можно переформулировать так: сколькими способами можно представить число  $m$  как сумму  $\sum_{i=1}^n m_i$  с  $n$  неотрицательными целыми слагаемыми? Здесь  $m_i \geq 0$  есть количество частиц, находящихся на  $i$ -м уровне,  $i = 1, \dots, n$ . Перепишем равенство  $m = \sum_{i=1}^n m_i$  со слагаемыми  $m_i \geq 0$  как

$$m = 0 + \underbrace{1 + \dots + 1}_{m_1} + 0 + \underbrace{1 + \dots + 1}_{m_2} + 0 + \dots + 0 + \underbrace{1 + \dots + 1}_{m_n} + 0, \quad (1.1)$$

где общее количество единиц равно  $m_1 + \dots + m_n = m$ , а нули разделяют отдельные слагаемые (т. е. количество последовательных единиц в  $i$ -м блоке равно  $m_i \geq 0$ ; если  $m_i = 0$ , между нулями нет блока из единиц).

Заметим, что количество нулей в нашем представлении фиксировано и равно  $n + 1$ , включая первый и последний ноль, поскольку они разделяют ровно  $n$  блоков. Уберём в (1.1) скобки,

$$m = 0 + 1 + \dots + 1 + 0 + 1 + \dots + 1 + 0 + \dots + 0 + 1 + \dots + 1 + 0.$$

Зафиксируем первый и последний ноль и заметим, что для  $n - 1$  промежуточных нулей и  $m$  единиц между знаками плюс отведено  $n + m - 1$  мест. Будем произвольным образом выбирать из них места для  $n - 1$  промежуточных нулей (или, эквивалентно, для  $m$  единиц). Каждому способу выбора взаимно однозначно отвечает способ размещения неразличимых частиц. Таким образом, общее количество размещений совпадает с числом способов выбрать из  $m + n - 1$  мест  $n - 1$  место для промежуточных нулей (или  $m$  мест для единиц). В результате искомое число равно  $N = C_{m+n-1}^{n-1} = C^m$ .

Рассмотрим для ясности конкретный пример. Пусть  $m = 4$ ,  $n = 2$ . Мы имеем следующие варианты: все четыре частицы «сидят» на одном уровне, первом или втором, т. е.  $m = 4 + 0 = 0 + 4$ ; на одном уровне три частицы, на другом – одна ( $m = 3 + 1 = 1 + 3$ ); наконец, на каждом из уровней находится по две частицы ( $m = 2 + 2$ ). Эти пять вариантов отвечают следующим вариантам расстановки нулей в (1.1) (жирным шрифтом выделены «неподвижные» нули, а суммы в круглых скобках между нулями дают количество частиц на первом и втором уровнях, () означает, что уровень пустой):

$$\begin{aligned} 4 &= \mathbf{0} + (1 + 1 + 1 + 1) + 0 + () + \mathbf{0} = \mathbf{0} + () + 0 + (1 + 1 + 1 + 1) + \mathbf{0} = \\ &= \mathbf{0} + (1 + 1 + 1) + 0 + (1) + \mathbf{0} = \mathbf{0} + (1) + 0 + (1 + 1 + 1) + \mathbf{0} = \\ &= \mathbf{0} + (1 + 1) + 0 + (1 + 1) + 0, \end{aligned}$$

другими словами, один «подвижный» ноль стоит на 5-м, 1-м, 4-м, 2-м или 3-м месте из пяти возможных.

В заключение рассмотрим одну стандартную вероятностную модель, которая используется для описания разнообразных случайных экспериментов.

**Пример 2.8.** В урне  $M$  белых и  $N - M$  чёрных шаров. Из урны наугад без возвращения выбирают  $n$  шаров. Найти вероятность того, что среди выбранных будет ровно  $m$  белых шаров. Решить ту

же задачу, считая, что после выбора шар немедленно возвращается назад в урну.

**Решение.** Рассмотрим сначала выбор без возвращения. Общее количество способов выбора  $n$  шаров из  $N$  лежащих в урне равно  $C_N^n$ . Благоприятными являются те способы выбора, при которых  $m$  шаров выбираются только из  $M$  белых, в результате имеем  $C_M^m$  способов благоприятного выбора. Но ещё надо не забыть, что выбор  $n - m$  чёрных шаров из  $N - M$  имеющихся в урне тоже может быть разным: при этом мы имеем  $C_{N-M}^{n-m}$  способов выбора. Применяем правило умножения, получаем ответ:

$$P = \frac{C_M^m \cdot C_{N-M}^{n-m}}{C_N^n}, \quad (1.2)$$

где в каждом биномиальном коэффициенте  $C_Y^X$  должны быть выполнены условия  $0 \leq X \leq Y$ , в противном случае вероятность равна нулю. Эти условия имеют чёткий физический смысл: так, например, если  $m > M$ , то нам не хватит  $M$  белых шаров для того, чтобы вынуть из них  $m$  шаров. Такое событие не реализуется, поэтому его вероятность равна нулю.

Чтобы понять ответ в случае выбора с возвращением, рассмотрим простой частный случай. Пусть  $N = 7$ ,  $M = 4$ ,  $n = 4$ ,  $m = 2$ . Обозначим как  $b_1, \dots, b_4$  белые шары, а как  $c_1, \dots, c_3$  – чёрные шары. Возьмём три благоприятных элементарных исхода:

$$\omega_1 = \langle b_1, b_4, c_1, c_3 \rangle, \quad \omega_2 = \langle b_1, b_1, c_3, c_1 \rangle, \quad \omega_3 = \langle b_1, c_3, b_1, c_1 \rangle,$$

где, скажем,  $\omega_2 = \langle b_1, b_1, c_3, c_1 \rangle$  означает, что первый и второй раз мы вытащили белый шар с номером 1, в третий раз – чёрный шар с номером 3, а в четвёртый раз – чёрный шар с номером 1. Видим, что благоприятные исходы можно охарактеризовать тремя «параметрами»: какие именно белые шары и в каком порядке были выбраны, какие именно чёрные шары и в каком порядке были выбраны, и как чередовался выбор чёрных и белых шаров. Можно описать три наших исхода следующей табличкой:

Исход	Белые	Чёрные	Чередование
$\omega_1$	1,4	1,3	$b, b, c, c$
$\omega_2$	1,1	3,1	$b, b, c, c$
$\omega_3$	1,1	3,1	$b, c, b, c$

Легко понять, что в первый столбец мы можем записать различные комбинации номеров белых шаров, и количество вариантов равно



числу способов выбора с возвращением и с учётом порядка двух номеров белых шаров из четырёх имеющихся, всего  $M^m = 4^2$  вариантов. Аналогично для второго столбца мы имеем  $(N - M)^{n-m} = 3^2$  вариантов. Наконец, чтобы подсчитать число вариантов в последнем столбце, достаточно заметить, что оно совпадает с числом способов выбрать места для  $m = 2$  букв  $b$  из  $n = 4$  имеющихся мест или, эквивалентно, выбрать места для  $n - m = 2$  букв  $c$ . Отсюда получаем число вариантов  $C_n^m = C_n^{n-m}$ . Применяем правило умножения, получаем

$$P = \frac{C_n^m \cdot M^m \cdot (N - M)^{n-m}}{N^n}$$

(понятно, что в данном случае нет никаких ограничений для целых неотрицательных параметров, кроме  $M \leq N$  и  $m \leq n$ ). Последнюю вероятность мы можем переписать как

$$P = C_n^m p^m q^{n-m}, \quad p = \frac{M}{N}, \quad q = \frac{N - M}{N}, \quad p + q = 1. \quad (1.3)$$

**Общее дискретное вероятностное пространство.** Если отказаться от предположения о равновероятности элементарных исходов, мы придем к обобщению идеи классической вероятности. *Дискретным вероятностным пространством* называется вероятностное пространство  $(\Omega, \mathcal{F}, P)$ , в котором

- $\Omega = \{\omega_1, \dots, \omega_N\}$ ,  $N \leq \infty$ , состоит из конечного или счётного<sup>1)</sup> числа элементарных исходов (здесь и далее  $N < \infty$  означает, что число исходов конечно, а  $N = \infty$  отвечает счётному числу исходов);
- $\mathcal{F}$  содержит все подмножества  $\Omega$ , включая  $\emptyset$  и  $\Omega$ ;
- заданы вероятности  $p_k = P(\omega_k) > 0$ ,  $k = 1, \dots, N$ , всех элементарных исходов, причём  $\sum_{k=1}^N p_k = 1$ , и тогда для любого события  $A = \{\omega_{k_1}, \dots, \omega_{k_M}\}$ ,  $M \leq \infty$ , его вероятность рассчитывается по формуле

$$P(A) = \sum_{k: \omega_k \in A} p_k = \sum_{j=1}^M p_{k_j}$$

(при  $p_k = 1/N$ , где  $N < \infty$ , мы имеем  $P(A) = M/N$ , т. е. классическую вероятность).

---

<sup>1)</sup>Подробнее о теории множеств и, в частности, о понятии счётного множества мы поговорим в разделе 1.4.

**Пример 2.9.** Вероятность того, что из источника за время наблюдения вылетит  $k$  частиц, равна  $\frac{\lambda^k}{k!}e^{-\lambda}$ ,  $k = 0, 1, \dots$ , где  $\lambda$  – числовой параметр,  $0 < \lambda < \infty$ . Найти вероятность того, что вылетит чётное число частиц.

**Решение.** Каждый элементарный исход имеет вероятность

$$p_k = P(\omega_k) = \frac{\lambda^k}{k!}e^{-\lambda}, \quad k = 0, 1, \dots,$$

а событие «вылетит чётное число частиц» влекут элементарные исходы с чётными номерами. Отсюда

$$\begin{aligned} P &= \sum_{k=0}^{\infty} p_{2k} = \sum_{k=0}^{\infty} \frac{\lambda^{2k}}{2k!} e^{-\lambda} = \\ &= e^{-\lambda} \cdot \frac{1}{2} \left( \sum_{j=0}^{\infty} \frac{\lambda^j}{j!} + \sum_{j=0}^{\infty} \frac{(-\lambda)^j}{j!} \right) = e^{-\lambda} \cdot \frac{e^{\lambda} + e^{-\lambda}}{2} = \frac{1 + e^{-2\lambda}}{2}. \end{aligned}$$

**Пример 2.10.** Мишень представляет собой круг радиуса  $R$ , разделённый концентрическими окружностями на 10 областей, заданных неравенствами

$$R(1 - 0.1k) \leq r < R(1 - 0.1(k - 1)), \quad k = 1, 2, \dots, 10.$$

Известно, что стрелок всегда попадает в мишень и при этом за попадание в  $k$ -ю область получает  $k$  очков. Произведено три выстрела. Элементарный исход имеет вид  $\omega_{k_1 k_2 k_3}$  и заключается в том, что при первом, втором, третьем выстрелах было выбито  $k_1$ ,  $k_2$ ,  $k_3$  очков соответственно. Пусть

$$P(\omega_{k_1 k_2 k_3}) = C \cdot k_1 k_2 k_3, \quad k_1, k_2, k_3 \in \{1, \dots, 10\}.$$

Найти вероятность того, что стрелок наберет более 27 очков.

**Решение.** Найдем константу  $C$  из условия нормировки (задано, что стрелок всегда попадает в мишень)

$$1 = \sum_{k_1=1}^{10} \sum_{k_2=1}^{10} \sum_{k_3=1}^{10} P(\omega_{k_1 k_2 k_3}) = C \sum_{k_1=1}^{10} \sum_{k_2=1}^{10} \sum_{k_3=1}^{10} k_1 k_2 k_3 = C \left( \sum_{k=1}^{10} k \right)^3.$$

Отсюда  $C = 1/55^3$ . Указанное в условии задачи событие есть следующее множество элементарных исходов

$$A = \{ \omega_{k_1 k_2 k_3} : k_1, k_2, k_3 = 1, \dots, 10, k_1 + k_2 + k_3 > 27 \}.$$

Больше 27 очков можно набрать, если стрелок набрал  $8 + 10 + 10$ , или  $9 + 9 + 10$ , или  $9 + 10 + 10$  очков (обратим внимание, что здесь речь идёт только о суммарном количестве очков, но не о результатах первого, второго и третьего выстрела в указанном порядке), или, наконец, трижды попал в «десятку». В исходе  $8 + 10 + 10$  «восьмерку» можно выбить при любом из трёх выстрелов (три равновероятных элементарных исхода) в исходе  $9 + 9 + 10$  то же относится к «десятке», а в исходе  $9 + 10 + 10$  – к «девятке»; тройное попадание в «десятку» влечёт ровно один элементарный исход. В результате

$$\begin{aligned} P(A) &= \sum_{k_1+k_2+k_3>27} P(\omega_{k_1k_2k_3}) = \\ &= C(3 \cdot 8 \cdot 10 \cdot 10 + 3 \cdot 9 \cdot 9 \cdot 10 + 3 \cdot 9 \cdot 10 \cdot 10 + 10 \cdot 10 \cdot 10) = 0.05. \end{aligned}$$

**Замечание.** Если при решении задачи используются формулы классической вероятности, очень важно соблюдать условие равновероятности элементарных исходов. Именно это условие вынуждает нас считать, что размещение макроскопических объектов всегда реализуется как размещение различных объектов, даже когда «на глаз» они все одинаковые (монеты, игральные кости, шары и пр.). Также важно следить за тем, чтобы при подсчёте  $M$  и  $N$  в формуле  $P(A) = M/N$  использовалось одно и то же пространство элементарных исходов. Ошибкой является, например, проводить вычисление  $N$  как числа способов выбора без учёта порядка, а вычисление  $M$  – с учётом порядка.

### Задачи для самостоятельного решения

- 1.1** Из колоды в 36 карт (4 масти по 9 достоинств) наугад вытаскивают четыре карты. Найти вероятность того, что среди них будут карты ровно двух мастей: пиковой и червовой.
- 1.2** Из колоды в 52 карты (4 масти по 13 достоинств) наугад извлечены пять карт. Найти вероятность того, что извлеченные карты удовлетворяют следующим условиям:
- их достоинства расположены по старшинству без пропусков;
  - все карты разного достоинства;
  - все карты одной масти;
  - три карты одного достоинства и две другого;
  - две карты одного достоинства, две другого и одна третьего, отличного от двух первых.

- 1.3 Шесть различных шаров случайным образом размещаются по четырём ящикам. Какова вероятность того, что во всех ящиках менее трёх шаров?
- 1.4 Восемь человек произвольным образом садятся в ряд на лавку. Найти вероятность того, что между двумя отмеченными заранее лицами будут сидеть ровно два человека.
- 1.5 В купейный вагон на 36 мест (9 купе по 4 места) продали шесть билетов. Найти вероятность того, что не оказалось ни одного целиком занятого купе.
- 1.6 Из урны, содержащей 8 шаров, отмеченных номерами от 1 до 8, четыре раза извлекают по одному шару без возвращения. Их номера записывают последовательно как четырёхзначное число. Найти вероятность того, что в этом числе
- все цифры чётные;
  - первая цифра чётная, а последняя нечётная;
  - не меньше двух цифр в этом числе чётные.
- 1.7 Имеется  $n$  палок. Каждая из них разламывается на две части, длинную и короткую. Все  $2n$  обломков перемешивают и после этого снова скрепляют попарно. Найти вероятность того, что в каждой из новых «палок» присутствуют длинный и короткий обломки.
- 1.8 На шахматную доску случайным образом поставлены две ладьи. Какова вероятность, что они не будут бить одна другую?
- 1.9 Монета брошена  $n \geq 2$  раз. Пусть  $W_n$  – событие, заключающееся в том, что впервые монета подряд выпала одной и той же стороной вверх только при  $(n-1)$ -м и  $n$ -м бросаниях, а до этого стороны чередовались. Найти:
- вероятность  $p_n = P(W_n)$  такого события;
  - вероятность того, что эксперимент закончится на чётном бросании, считая, что монету бросают до тех пор, пока она дважды подряд не выпадет одной и той же стороной.
- 1.10 Сколькими способами можно разместить  $m$  неразличимых объектов по  $n \leq m$  ящикам так, чтобы не было пустых ящиков?
- 1.11 Два человека подбрасывают монету: если монета падает орлом, выигрывает одно очко первый игрок, если решкой – второй. В начале игры счёт нулевой. Пользуясь моделью классической вероятности, вычислить вероятность того, что:

- а) после  $2n$  бросаний счет будет равным;  
 б) после  $(2n + 1)$ -го бросания у первого игрока будет ровно на 3 очка больше, чем у второго.

- 1.12** Предположим, что в любом году 365 дней и вероятность, что день рождения придется на конкретную дату, одна и та же для всех дней в году. С какой вероятностью среди  $n$  человек как минимум двое имеют общий день рождения? При каких значениях  $n$  эта вероятность больше  $1/2$ ?
- 1.13** Маша и Петя подбрасывают правильные монеты. Маша бросает  $n + 1$  монету, а Петя бросает  $n$  монет. С какой вероятностью число «орлов» у Маши будет больше, чем число «орлов» у Пети?
- 1.14** Бросают  $6n$  игральных костей. Найти вероятность того, что каждая грань выпадет ровно  $n$  раз.

### 1.3. Геометрическая вероятность.

Будем говорить, что множество  $A$  точек в пространстве  $n$  переменных (где  $n$  – произвольное натуральное число) измеримо, если существует  $n$ -кратный интеграл (объём  $n$ -мерной области  $A$ )<sup>2)</sup>

$$V(A) = \int_{x \in A} dx, \quad (1.4)$$

где  $dx$  –  $n$ -мерный элемент объёма. Также введем обозначение  $S(\cdot)$  для площади области в случае размерности  $n = 2$  и  $L(\cdot)$  для длины множества в случае  $n = 1$ .

*Геометрическая вероятность* – это вероятностное пространство  $(\Omega, \mathcal{F}, P)$ , в котором:

- пространство  $\Omega$  – измеримое множество в  $n$ -мерном пространстве, его объём конечен,  $0 < V(\Omega) < \infty$ , а каждый элементарный исход  $\omega$  есть точка в области  $\Omega$ ;

<sup>2)</sup>Все интегралы теории вероятностей определяются на основании меры Лебега и, вообще говоря, отличаются от интегралов Римана, использующихся в начальных курсах математического анализа. Интегралы Лебега определены для более широкого класса функций, чем интегралы Римана, однако в случае существования обоих интегралов их численные значения равны. Обсуждение причин, по которым приходится отказаться от интегралов Римана, а также способ преодоления возникающих при этом проблем, выходят за рамки данного пособия. Во всех задачах области интегрирования и подынтегральные функции таковы, что можно пользоваться римановой теорией интегрирования.

- множество событий  $\mathcal{F}$  есть множество всех измеримых подмножеств внутри области  $\Omega$ ;
- вероятность любого события  $A \in \mathcal{F}$  вычисляется по формуле

$$P(A) = \frac{V(A)}{V(\Omega)}.$$

Важнейшим свойством геометрической вероятности является её «однородность», которую мы понимаем так:  $P(A)$  не зависит от положения множества  $A$  внутри  $\Omega$ . Если множество  $A'$  получено в результате, например, параллельного переноса множества  $A$  в пределах области  $\Omega$ , то  $P(A') = P(A)$ . Далее в задачах выражение «точка брошена/выбрана наугад в множестве  $\Omega$ » означает именно свойство «однородности» вероятности. Будем также говорить, что две или несколько числовых характеристик  $\xi_1, \dots, \xi_n$  выбираются независимо друг от друга, если

$$P(\xi_1 \in A_1, \dots, \xi_n \in A_n) = P(\xi_1 \in A_1) \cdot \dots \cdot P(\xi_n \in A_n), \quad (1.5)$$

где в левой части речь идёт о вероятности совместного выполнения всех включений  $\xi_1 \in A_1, \dots, \xi_n \in A_n$ .

Задачи рекомендуются решать в следующем порядке:

- 1) представить элементарный исход  $\omega$  случайного эксперимента как точку в  $n$ -мерном пространстве, а множество  $\Omega$  всех элементарных исходов – как геометрическую область;
- 2) представить заданное событие как подобласть внутри  $\Omega$ ;
- 3) найти  $V(\Omega)$  и  $V(A)$  либо из геометрических соображений, либо с помощью  $n$ -кратного интегрирования.

Следующий пример, известный как парадокс Бертрана, показывает, что различное понимание элементарного исхода приводит к разным значениям вероятности события.

### Примеры решения задач

**Пример 3.1.** В круге наугад проводится хорда  $MN$ . Найти вероятность того, что длина хорды меньше радиуса круга. Считать, что:

- а) середина хорды выбирается в круге наугад;
- б) направляющий вектор  $\mathbf{e}$  для хорды фиксирован, а её расстояние до центра круга выбирается наугад;
- в) один конец хорды закреплён, а второй выбирается на окружности наугад (см. рис. 1.1).

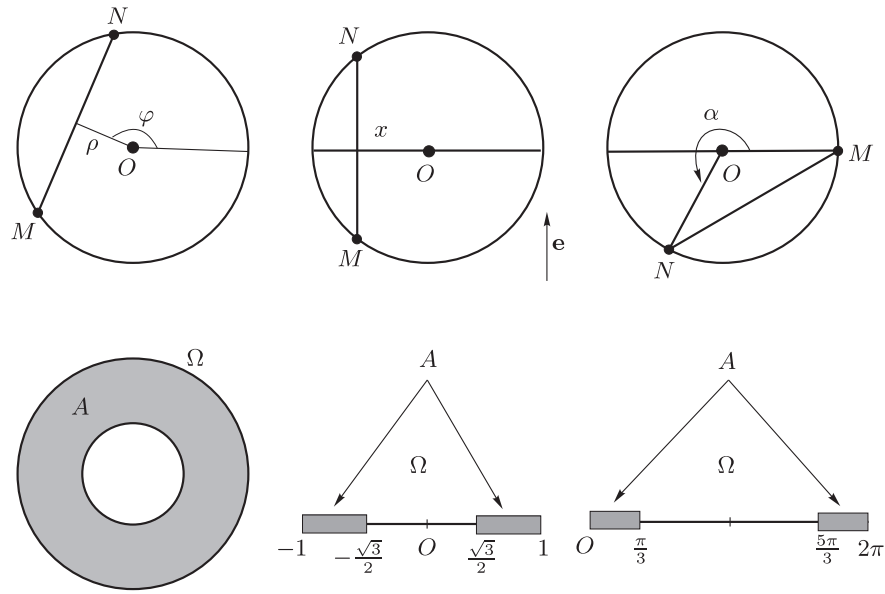


Рис. 1.1. Три варианта случайного выбора хорды в круге и соответствующие множества  $\Omega$  и  $A$ .

**Решение.** В первом случае каждый элементарный исход данного эксперимента естественно представить как точку в круге, задающую положение центра. Пусть  $\omega = (\rho, \varphi)$  – её полярные координаты, тогда множество всех возможных исходов есть круг

$$\Omega = \{0 \leq \rho \leq 1, 0 \leq \varphi < 2\pi\}.$$

Выразим длину хорды  $MN$  через координаты  $(\rho, \varphi)$  её середины. Очевидно,  $|MN| = 2\sqrt{1 - \rho^2}$ . При этом событие «длина хорды меньше 1» записывается как следующее множество элементарных исходов:

$$A = \{0 \leq \rho \leq 1, 0 \leq \varphi < 2\pi : 2\sqrt{1 - \rho^2} < 1\}.$$

Решаем неравенство  $2\sqrt{1 - \rho^2} < 1$  относительно  $\rho$ , получаем

$$A = \left\{0 \leq \varphi < 2\pi, \rho > \frac{\sqrt{3}}{2}\right\}.$$

Таким образом, множество элементарных исходов, которые влекут наступление события  $A$ , представляет собой кольцо с внутренним

радиусом  $\sqrt{3}/2$  и внешним радиусом 1 в круге  $\Omega$ . Итак,

$$P(A) = \frac{S(A)}{S(\Omega)} = \frac{\pi(1 - 3/4)}{\pi} = \frac{1}{4}.$$

Во втором случае проведем в круге диаметр, перпендикулярный фиксированному направляющему вектору  $\mathbf{e}$  хорды. Тогда середина хорды с необходимостью лежит на этом диаметре, а зафиксировать положение хорды (задать элементарный исход данного эксперимента) можно путём задания координаты  $x$  центра на отрезке  $[-1, 1]$ , соответствующем диаметру. Поэтому в данном случае множество элементарных исходов есть отрезок  $\Omega = \{-1 \leq x \leq 1\}$ . Как и ранее, событие  $A$  может быть представлено в виде подмножества на отрезке  $\Omega$ :

$$A = \{x: 2\sqrt{1 - x^2} < 1\} = \{\sqrt{3}/2 < |x| \leq 1\}.$$

Отсюда

$$P(A) = \frac{L(A)}{L(\Omega)} = \frac{2(1 - \sqrt{3}/2)}{2} = 1 - \frac{\sqrt{3}}{2}.$$

В третьем случае естественно ввести полярный угол  $\alpha$  точки на окружности, совместив начало отсчёта углов с фиксированным концом хорды  $MN$ . Пусть для определённости фиксирована точка  $M$ . Тогда угловая координата  $\alpha$  точки  $N$  задаёт элементарный исход эксперимента и при этом  $\Omega = \{0 \leq \alpha < 2\pi\}$ . Находим  $|MN| = 2 \sin(\alpha/2)$ , и интересующее нас событие записывается как

$$A = \left\{ \alpha : 2 \sin \frac{\alpha}{2} < 1 \right\}.$$

Решаем последнее неравенство для  $0 \leq \alpha < 2\pi$ , получаем

$$A = \left\{ 0 \leq \alpha < \frac{\pi}{3} \right\} + \left\{ \frac{5\pi}{3} < \alpha \leq 2\pi \right\}.$$

Отсюда

$$P(A) = \frac{L(A)}{L(\Omega)} = \frac{2\pi/3}{2\pi} = \frac{1}{3}.$$

Мы видим, что разное понимание случайного выбора хорды приводит к разным значениям вероятности одного и того же события.

Следующий пример показывает, что геометрическую вероятность можно найти путём вычисления интегралов.



**Пример 3.2.** На отрезок  $[0, 1]$  последовательно одну за другой наугад бросают три точки. Найти вероятность того, что третья точка упадёт между первой и второй.

**Решение.** Введем элементарный исход как  $\omega = \langle x_1, x_2, x_3 \rangle$ , где  $x_k$  – координата  $k$ -й из брошенных точек. Тогда

$$\Omega = \{0 \leq x_k \leq 1, k = 1, 2, 3\}.$$

Приведённое в условии событие может быть записано в виде

$$A = \{0 \leq x_1 < x_3 < x_2 \leq 1\} + \{0 \leq x_2 < x_3 < x_1 \leq 1\} = A_{12} + A_{21}.$$

В данном равенстве учтено, что вторая точка может упасть как справа, так и слева от первой брошенной точки, и в соответствии с этим множество  $A$  разбито на два непересекающихся подмножества. Множество  $\Omega$  есть куб в трёхмерном пространстве, а множества  $A_{12}$ ,  $A_{21}$  – пирамиды. Имеем  $V(\Omega) = 1$ . Вычислим объём множества  $A_{12}$ :

$$V(A_{12}) = \iiint_{0 \leq x_1 < x_3 < x_2 \leq 1} dx_1 dx_2 dx_3 = \int_0^1 dx_2 \int_0^{x_2} dx_3 \int_0^{x_3} dx_1 = \frac{1}{6}.$$

Очевидно, что  $V(A_{21}) = V(A_{12})$ , следовательно, мы можем записать  $V(A) = 2V(A_{12}) = 1/3$  и

$$P(A) = \frac{V(A)}{V(\Omega)} = \frac{1}{3}.$$

Нужно признать, что данный ответ можно было получить из очевидных соображений симметрии, ибо какая-то из трёх брошенных точек обязательно упадёт между двух других, а вероятность того, что таковой окажется именно последняя из трёх, равна  $1/3$ . Однако такие рассуждения следует применять очень аккуратно и при малейших сомнениях в их справедливости всё-таки пользоваться стандартным подходом к решению.

Как и в случае классической вероятности, можно отказаться от идеи «равномерного распределения» элементарных исходов (т. е. от независимости геометрической вероятности  $P(A)$  от положения области  $A$  внутри  $\Omega$ ).

Будем говорить, что множество  $\Omega$  точек в пространстве  $n$  переменных измеримо с весом  $p(\cdot)$ , если существует  $n$ -кратный интеграл

$$V_p(\Omega) = \int_{x \in \Omega} p(z) dx. \quad (1.6)$$

Пространство  $(\Omega, \mathcal{F}, P)$  называется *непрерывным*, если:

- $\Omega$  – некоторое множество в пространстве  $\mathbb{R}^n$ , измеримое с весом  $p(\cdot)$ , его объём (1.6) конечен,  $0 < V_p(\Omega) < \infty$ , а каждый элементарный исход  $\omega \in \Omega$  представляет собой точку в области  $\Omega$ ;
- $\mathcal{F}$  – это система всех подмножеств  $\Omega$ , измеримых с весом  $p(\cdot)$ , т.е. таких  $A \subset \Omega$ , что существует  $V_p(A) \geq 0$ ;
- для любого  $A \in \mathcal{F}$  его вероятность  $P(A) = \frac{V_p(A)}{V_p(\Omega)}$ .

Если для всех точек  $z \in \Omega$  положить  $p(z) = \text{const} = [V_p(\Omega)]^{-1}$ , то общее непрерывное вероятностное пространство превращается в геометрическую вероятность. С другой стороны, весовую функцию можно нормировать как  $p(z) \mapsto p(z)/V_p(\Omega)$ , тогда  $V_p(\Omega) = 1$ . При этом, сохраняя за  $p(\cdot)/V_p(\Omega)$  прежнее обозначение  $p(\cdot)$ , мы имеем

$$P(A) = \int_A p(z) dz. \quad (1.7)$$

Всюду далее мы будем рассматривать именно нормированные веса.

**Пример 3.3.** Пусть  $v_x, v_y, v_z$  – декартовы координаты скорости  $\vec{v}$  молекулы газа, и вероятность того, что каждая из координат  $v_x, v_y, v_z$  окажется в бесконечно малой окрестности значений  $a, b, c$  соответственно, задаётся формулой

$$\begin{aligned} P(a \leq v_x < a + da, b \leq v_y < b + db, c \leq v_z < c + dc) = \\ = C \cdot \exp\left(-\frac{m(a^2 + b^2 + c^2)}{2kT}\right) da db dc, \quad a, b, c \in \mathbb{R}. \end{aligned} \quad (1.8)$$

Здесь  $m$  – масса молекулы,  $T$  – температура газа,  $k$  – постоянная Больцмана,  $C$  – нормировочный множитель. Найти вероятность того, что кинетическая энергия молекулы меньше  $E$ .

**Решение.** В условии задачи нетрудно узнать распределение Максвелла. Можно считать, что элементарным исходом случайного эксперимента является значение  $\vec{v} = (a, b, c)$  скорости некоторой наугад выбранной молекулы газа. Учитывая (1.8), мы приходим к вероятностному пространству, в котором

$$\Omega = \{-\infty < a, b, c < +\infty\}, \quad p(a, b, c) = C \cdot \exp\left(-\frac{m(a^2 + b^2 + c^2)}{2kT}\right).$$

Найдем  $C$  из условия нормировки  $P(\Omega) = 1$ , которое в данном случае может быть преобразовано к следующему соотношению:

$$C = \left[ \iiint_{\mathbb{R}^3} \exp\left(-\frac{m(a^2 + b^2 + c^2)}{2kT}\right) da db dc \right]^{-1}. \quad (1.9)$$

Вычислим интеграл в (1.9) в сферических координатах  $(r, \theta, \varphi)$ :

$$\begin{aligned} \iiint_{\mathbb{R}^3} \exp\left(-\frac{m(a^2 + b^2 + c^2)}{2kT}\right) da db dc &= \\ &= \int_0^\pi \sin \theta d\theta \int_0^{2\pi} d\varphi \int_0^\infty e^{-mr^2/2kT} r^2 dr. \end{aligned}$$

В последнем интеграле положим  $u = \sqrt{m/kT} \cdot r$ ,  $r = \sqrt{kT/m} \cdot u$ . Тогда

$$\int_0^\infty e^{-mr^2/2kT} r^2 dr = \left(\frac{kT}{m}\right)^{3/2} \int_0^\infty e^{-u^2/2} u^2 du$$

и

$$\int_0^\infty e^{-u^2/2} u^2 du = -ue^{-u^2/2} \Big|_0^\infty + \int_0^\infty e^{-u^2/2} du = \sqrt{\frac{\pi}{2}},$$

где использовано известное значение интеграла в правой части. Таким образом,

$$\iiint_{\mathbb{R}^3} \exp\left(-\frac{m(a^2 + b^2 + c^2)}{2kT}\right) da db dc = 4\pi \cdot \left(\frac{kT}{m}\right)^{3/2} \cdot \sqrt{\frac{\pi}{2}},$$

откуда мы получаем

$$C = \left(\frac{m}{2\pi kT}\right)^{3/2}.$$

Находим вероятность  $P(mv^2/2 < E) = P(v^2 < 2E/m)$  (вычисляя тройной интеграл, мы совершаем те же замены, что и выше),

$$\begin{aligned} P\left(\frac{mv^2}{2} < E\right) &= \iiint_{a^2+b^2+c^2 < 2E/m} p(a, b, c) da db dc = \\ &= C \cdot 4\pi \cdot \left(\frac{kT}{m}\right)^{3/2} \int_0^{\sqrt{2E/kT}} e^{-u^2/2} u^2 dr = \\ &= \sqrt{\frac{2}{\pi}} \left( -ue^{-u^2/2} \Big|_0^{\sqrt{E/kT}} + \int_0^{\sqrt{2E/kT}} e^{-u^2/2} du \right). \end{aligned}$$

Ответ выражается через так называемую *функцию ошибок*:

$$\operatorname{erf}(x) = \frac{2}{\sqrt{\pi}} \int_0^x e^{-t^2} dt, \quad \operatorname{erf}(+\infty) = 1.$$

В результате окончательно имеем

$$P\left(\frac{mv^2}{2} < E\right) = \operatorname{erf}(\Theta) - \frac{2\Theta}{\sqrt{\pi}} e^{-\Theta^2}, \quad \Theta = \sqrt{\frac{E}{kT}}.$$

### Задачи для самостоятельного решения

- 1.15** Загон представляет собой квадрат со стороной 5 м. В выбранную наугад точку внутри загона фермер вбивает кол и привязывает к нему козу на веревке длиной 1 м. Найти вероятность того, что коза не сможет дотянуться ни до одного угла загона.
- 1.16** Через середину одной из сторон единичного квадрата проводят прямую, угол которой с этой стороной квадрата выбирают наугад. Найти вероятность того, что прямая делит квадрат на треугольник и пятиугольник, причем площадь треугольника меньше  $a$ ,  $0 < a < 1/4$ .
- 1.17** Дан равнобедренный прямоугольный треугольник с катетами  $AB$  и  $AC$  длины 1. На отрезке  $AB$  наугад выбирают точку  $M$ . Найти вероятность того, что периметр треугольника  $СAM$  меньше 3.
- 1.18** Из начала координат  $O$  выпускают луч, для которого угол с осью абсцисс можно считать выбранным наугад из интервала  $[0, 2\pi)$ . Этот луч пересекает единичную окружность в точке  $B$ . Пусть точка  $A$  имеет координаты  $(1, 0)$ . Найти вероятность того, что площадь треугольника  $AOB$  меньше  $x$  для всех  $x \in \mathbb{R}$ .
- 1.19** Число  $\alpha$  выбирается наугад из отрезка  $[0, 1]$ . Пусть  $\gamma = k\alpha + b$ , где  $k, b = \text{const}$ ,  $k > 0$ ,  $\gamma_* = \min(\alpha, 1 - \alpha)$ ,  $\gamma^* = \max(\alpha, 1 - \alpha)$ . Для каждой из величин  $\gamma$ ,  $\gamma_*$ ,  $\gamma^*$  определить диапазон её возможных значений и найти вероятность того, что значение величины попадёт в произвольный интервал  $[x_1, x_2]$  внутри этого диапазона. Можно ли считать, что для  $\gamma$ ,  $\gamma_*$ ,  $\gamma^*$  справедливо условие «однородности» вероятности (т. е. то, что вероятность попадания значения величины в интервал пропорциональна длине этого интервала)?
- 1.20** Пусть числа  $\alpha$  и  $\beta$  выбираются независимо друг от друга наугад из отрезка  $[0, 1]$ . Решить предыдущую задачу для  
 а) величины  $\xi_1 = \alpha + \beta$  и интервала  $[x_1, x_2] = [1/2, 3/2]$ ,  
 б) величины  $\xi_2 = \alpha - \beta$  и интервала  $[-1/2, 1/2]$ ,  
 в) для  $\xi_* = \min(\alpha, \beta)$ ,  $\xi^* = \max(\alpha, \beta)$  и соответственно интервалов  $[0, 1/2]$ ,  $[1/2, 1]$ .

- 1.21** На бесконечную шахматную доску со стороны клетки  $a$  бросают наугад круглую монету диаметром  $2r < a$ . Найти вероятность того, что
- монета попадет целиком внутрь одной клетки;
  - монета пересечет не более одной линии.
- 1.22** Числа  $a$  и  $b$  выбираются независимо друг от друга наугад из промежутка  $[0, 1]$ . Найти вероятность того, что корни уравнения  $x^2 + 2ax + b = 0$  действительны.
- 1.23** Автобус маршрута А имеет интервал движения 10 мин., автобус маршрута Б имеет интервал движения 15 мин. Человек приходит на остановку в момент времени, который можно считать выбранным наугад относительно моментов прихода автобусов. Найти вероятность того, что человеку придется ждать первого подошедшего автобуса менее 5 мин. Считать, что автобусы строго соблюдают интервал движения и их расписания движения независимы.
- 1.24** Палочка единичной длины ломается в двух местах, выбранных наугад, на три части. Найти вероятность того, что из получившихся трех обломков можно сложить треугольник.
- 1.25** Точка наугад брошена в прямоугольник со сторонами  $3/2$  и  $2$ . Для  $0 < x < \sqrt{2}/2$  найти вероятность того, что  $d < x$ , где  $d$  – расстояние от этой точки до:
- ближайшей стороны,  $0 < x < 1$ ;
  - каждой стороны,  $1 < x < 3/2$ .
- 1.26** Футболист бьет пенальти, стоя на расстоянии  $a = 11$  м от ворот шириной  $2b = 6$  м. Вратарь ловит мяч, если расстояние по горизонтали от вратаря до мяча не больше  $d = 1$  м. Найти вероятность того, что будет забит гол. Считать, что задача двумерная: движение мяча и вратаря происходит в одной горизонтальной плоскости. В момент пересечения мячом линии ворот вратарь находится в точке, выбранной наугад в пределах ворот, угол полета мяча футболист выбирает наугад, но так, чтобы обязательно попасть в створ ворот.
- 1.27** Пьяный человек делает два шага длины  $a$  каждый, выбирая направление движения на каждом шаге наугад. Найти вероятность того, что за два шага он уйдет от начальной точки на расстояние меньше  $a$ .

- 1.28** В шаре радиуса  $R$  случайным образом независимо друг от друга разбросаны  $n$  точек. Найти вероятность того, что расстояние от центра до ближайшей к нему точки больше  $r$ .
- 1.29** Из центра цилиндра радиуса  $r$  и высоты  $d$  выпускают луч, угол которого с осью цилиндра можно считать выбранным наугад в пространстве. Найти вероятность того, что этот луч выйдет через боковую сторону цилиндра (монета, аккуратно положенная на стол, встанет на ребро).

#### 1.4. Элементы теории множеств.

Мы уже неоднократно отмечали, что в теории вероятностей события рассматриваются как подмножества пространства элементарных исходов: событие  $A$  есть множество тех элементарных исходов, которые влекут его наступление. Рассмотрим некоторые факты теории множеств, необходимые для аккуратного математического задания вероятности события. Всюду далее любые рассматриваемые множества являются подмножествами пространства  $\Omega$ .

**Замечание.** Здесь мы не обсуждаем вопрос, выводят ли операции из множества случайных событий, т. е. имеют ли вероятность множества элементарных исходов, полученные как результат операций. Подробнее это мы обсудим в разделе 1.5.

Тремя основными операциями являются объединение, пересечение и дополнение множеств (см. рис. 1.2). Посмотрим, какую роль эти понятия играют в том случае, когда мы говорим о множествах элементарных исходов в пространстве  $\Omega$ .

Пусть  $\{A_\alpha\}$  – некоторый набор множеств, пронумерованных индексом  $\alpha$ ; каков диапазон значений этого индекса, в данном случае совершенно несущественно.

*Объединение множеств* задаётся как

$$\bigcup_{\alpha} A_{\alpha} = \{\omega \in \Omega: \text{существует } \alpha \text{ такой, что } \omega \in A_{\alpha}\}.$$

*Пересечение множеств* задаётся как

$$\bigcap_{\alpha} A_{\alpha} = \{\omega \in \Omega: \text{для любого } \alpha \text{ имеем } \omega \in A_{\alpha}\}.$$

*Дополнение  $\bar{A}$  к множеству  $A$*  состоит из всех тех и только тех элементарных исходов  $\omega$ , которые не принадлежат множеству  $A$ ,

$$\bar{A} = \{\omega \in \Omega: \omega \notin A\}.$$

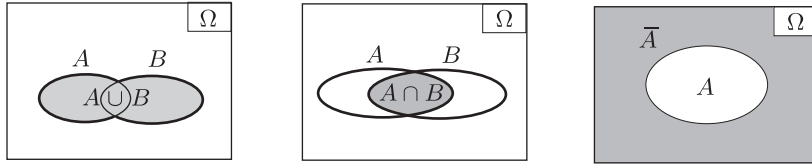


Рис. 1.2. Основные операции над множествами.

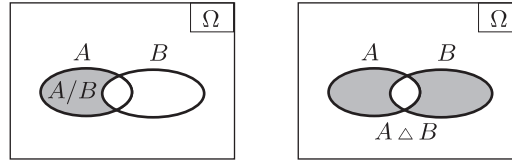


Рис. 1.3. Разность и симметрическая разность двух множеств

*Включение множеств.* Если любой элемент множества  $B$  является также элементом множества  $A$ , то мы пишем  $B \subset A$ . Множества  $A$  и  $B$  совпадают тогда и только тогда, когда выполнены одновременно два включения  $A \subset B$  и  $B \subset A$ . В терминах событий  $B \subset A$  означает, что событие  $A$  происходит всякий раз, когда происходит событие  $B$  или, другими словами, наступление события  $B$  влечёт наступление события  $A$ . Отметим связь понятия включения и логического понятия следствия.

*Индикаторная функция множества  $A$*  – это функция из  $\Omega$  в множество  $\{0, 1\}$ , заданная формулой

$$\chi_A(\omega) = \begin{cases} 1, & \text{если } \omega \in A, \\ 0, & \text{если } \omega \notin A. \end{cases} \quad (1.10)$$

В таблице 1.3 основные операции и отношения кратко охарактеризованы «на разных языках».

*Разность  $A \setminus B$  и симметрическая разность  $A \circ B$  множеств* задаются через уже введённые операции (см. рис. 1.3):

$$A \setminus B = A \cap \bar{B}, \quad A \circ B = (A \cup B) \setminus (A \cap B),$$

другими словами,  $A \setminus B$  есть множество тех исходов, при которых происходит  $A$ , но не происходит  $B$ , а  $A \circ B$  – множество тех исходов, при которых происходит ровно одно из двух событий  $A$  и  $B$ .

ТАБЛИЦА 1.3. Теоретико-множественные отношения и операции.

Операция, отношение	Логические операции, отношения	Квантор	События	Индикаторная функция
Объединение $\cup_{\alpha}$	Или	$\exists \alpha$	происходит хотя бы одно	$\max_{\alpha} \chi_{\alpha}$
Пересечение $\cap_{\alpha}$	И	$\forall \alpha$	происходят все	$\min_{\alpha} \chi_{\alpha}$
Дополнение $\overline{(\cdot)}$	Не		не происходит	$1 - \chi$
Включение $A \subset B$	Следствие	$A \Rightarrow B$	Если $A$ , то $B$	$\chi_A \leq \chi_B$

### Основные свойства операций над множествами

1. Коммутативность объединения и пересечения:

$$A \cup B = B \cup A, \quad A \cap B = B \cap A.$$

2. Ассоциативность объединения и пересечения:

$$(A \cup B) \cup C = A \cup (B \cup C), \quad (A \cap B) \cap C = A \cap (B \cap C).$$

3. Дистрибутивность объединения и пересечения:

$$(A \cup B) \cap C = (A \cap C) \cup (B \cap C), \quad (A \cap B) \cup C = (A \cup C) \cap (B \cup C).$$

4. Формулы двойственности:

$$\overline{A \cup B} = \bar{A} \cap \bar{B}, \quad \overline{A \cap B} = \bar{A} \cup \bar{B}. \quad (1.11)$$

5. Некоторые очевидные равенства и утверждения:

$$\overline{\bar{\Omega}} = \emptyset, \quad \bar{\emptyset} = \Omega, \quad \overline{(\bar{A})} = A, \quad A \cup \bar{A} = \Omega, \quad A \cap \bar{A} = \emptyset,$$

если  $A \subset B$ , то  $A \cup B = B$ ,  $A \cap B = A$ .

Из написанных формул следует, что

$$A \cap B = \overline{(\bar{A} \cup \bar{B})}, \quad A \cup B = \overline{(\bar{A} \cap \bar{B})}, \quad (1.12)$$

таким образом, все введённые нами операции над событиями могут быть сведены к комбинированному действию двух операций – дополнения и объединения (или, что эквивалентно, дополнения и пересечения).



**Предел последовательности множеств**

*Верхний предел* последовательности множеств  $\{A_n\}_{n=\overline{1,\infty}}$  – это множество

$$\limsup A_n \stackrel{\text{def}}{=} \bigcap_{n=1}^{\infty} \bigcup_{k=n}^{\infty} A_k,$$

а *нижний предел* последовательности множеств  $\{A_n\}_{n=\overline{1,\infty}}$  – это множество

$$\liminf A_n \stackrel{\text{def}}{=} \bigcup_{n=1}^{\infty} \bigcap_{k=n}^{\infty} A_k.$$

Верхний предел – это множество тех элементарных исходов, которые влекут бесконечно много событий из набора  $A_1, A_2, \dots$ , а нижний предел – это множество тех элементарных исходов, которые влекут события из набора  $A_1, A_2, \dots$ , номера которых идут подряд, начиная с некоторого номера.

Если обратиться к индикаторным функциям (1.10), то получим

$$\begin{aligned} \chi_{\limsup A_n}(\omega) &= \min_{n=1,2,\dots} \max_{k \geq n} \chi_{A_k}(\omega) = \limsup_{n \rightarrow \infty} \chi_{A_n}(\omega), \\ \chi_{\liminf A_n}(\omega) &= \max_{n=1,2,\dots} \min_{k \geq n} \chi_{A_k}(\omega) = \liminf_{n \rightarrow \infty} \chi_{A_n}(\omega), \end{aligned}$$

где последние выражения в каждой строчке суть обычные понятия верхнего и нижнего пределов числовых последовательностей.

Последовательность множеств  $\{A_n\}_{n=\overline{1,\infty}}$  сходится, если верхний и нижний пределы совпадают как множества; их общее значение называется *пределом* последовательности  $\{A_n\}_{n=\overline{1,\infty}}$ :

$$\limsup A_n = \liminf A_n = \lim_{n \rightarrow \infty} A_n.$$

Если и только если для любого  $\omega \in \Omega$

$$\chi_{\limsup A_n}(\omega) = \chi_{\liminf A_n}(\omega),$$

то

$$\limsup_{n \rightarrow \infty} \chi_{A_n}(\omega) = \liminf_{n \rightarrow \infty} \chi_{A_n}(\omega)$$

и, следовательно, для любого  $\omega \in \Omega$  существует

$$\chi_{\lim A_n}(\omega) = \lim_{n \rightarrow \infty} \chi_{A_n}(\omega).$$

Имеет место включение  $\limsup A_n \supset \liminf A_n$ .

### Мощность множества

Множество  $A$  будем называть *конечным*, если найдется конечное натуральное число  $N$  такое, что между множеством  $A$  и множеством натуральных чисел  $\{1, 2, \dots, N\}$  можно установить взаимно однозначное соответствие, т. е. элементы множества  $A$  могут быть пронумерованы натуральными числами от 1 до  $N$ .

Множество  $A$  будем называть *счётным*, если между множеством  $A$  и множеством всех натуральных чисел  $\{1, 2, \dots, \}$  можно установить взаимно однозначное соответствие, т. е. элементы множества  $A$  могут быть пронумерованы натуральными числами.

Множество  $A$ , не являющееся конечным или счётным, мы называем *несчётным*.

Справедливы следующие утверждения<sup>3)</sup>:

1) мощность множества  $\cup_{\alpha} A_{\alpha}$  не меньше чем мощность любого из множеств  $A_{\alpha}$ ;

2) мощность множества  $\cap_{\alpha} A_{\alpha}$  не больше чем мощность любого из множеств  $A_{\alpha}$ ;

3) объединение конечного числа конечных множеств также является конечным множеством, причём количество элементов в объединении множеств не больше, чем суммарное количество элементов во всех множествах;

4) пересечение конечного числа конечных множеств является конечным множеством, причём количество элементов в пересечении множеств не больше, чем количество элементов в любом из множеств;

5) объединение конечного или счётного числа счётных множеств есть счётное множество;

6) если  $A \subset B$ , то мощность множества  $B$  не меньше, чем мощность множества  $A$ .

### Примеры решения задач

**Пример 4.1.** Регистрирующее устройство состоит из  $n$  детекторов частиц. Пусть событие  $D_i$  заключается в том, что за время наблюдения  $i$ -й детектор не зарегистрировал ни одной частицы,  $i = 1, 2, \dots, n$ . Записать в терминах операций над  $D_i$  исход наблюдения, заключающийся в том, что:

а) сработал хотя бы один детектор;

б) ни один детектор не зарегистрировал ни одной частицы.

---

<sup>3)</sup>Мы считаем, что мощность любого конечного множества меньше, чем мощность любого счётного множества, а мощность счётного множества меньше, чем мощность несчётного множества. Множества имеют одинаковую мощность, если между ними можно установить взаимно однозначное соответствие.

**Решение.** Заметим, что дополнение  $\overline{D}_i$  к событию  $D_i$  означает, что за период наблюдения  $i$ -й детектор зарегистрировал хотя бы одну частицу. Исход  $A$ , заданный в первом пункте, имеет место тогда и только тогда, когда реализуется хотя бы одно из  $\overline{D}_i$ , т. е.

$$A = \bigcup_{i=1}^n \overline{D}_i.$$

Исход  $B$  из второго пункта задания означает, что происходят все события  $D_i$ , таким образом,

$$B = \bigcap_{i=1}^n D_i.$$

**Обозначение.** Далее мы пишем  $A + B$  вместо  $A \cup B$  для несовместных множеств, т. е. для таких, для которых  $A \cap B = \emptyset$ .

**Пример 4.2.** Доказать равенство  $A \circ B = (A \setminus B) + (B \setminus A)$ .

**Решение.** Прежде всего докажем, что множества при знаке «+» не пересекаются. По определению разности множеств

$$(A \setminus B) \cap (B \setminus A) = (A \cap \overline{B}) \cap (B \cap \overline{A});$$

в силу ассоциативности и коммутативности пересечения

$$(A \cap \overline{B}) \cap (B \cap \overline{A}) = (A \cap \overline{A}) \cap (B \cap \overline{B}) = \emptyset \cap \emptyset = \emptyset.$$

Теперь преобразуем объединение. По формулам дистрибутивности

$$\begin{aligned} (A \setminus B) + (B \setminus A) &= (A \cap \overline{B}) \cup (B \cap \overline{A}) = (A \cup (B \cap \overline{A})) \cap (\overline{B} \cup (B \cap \overline{A})) = \\ &= ((A \cup B) \cap (A \cup \overline{A})) \cap ((\overline{B} \cup B) \cap (\overline{B} \cup \overline{A})) = \\ &= ((A \cup B) \cap \Omega) \cap (\Omega \cap (\overline{B} \cup \overline{A})); \end{aligned}$$

в силу формул двойственности

$$((A \cup B) \cap \Omega) \cap (\Omega \cap (\overline{B} \cup \overline{A})) = (A \cup B) \cap (\overline{B} \cup \overline{A}) = (A \cup B) \setminus (A \cap B),$$

что дает  $A \circ B$ .

**Пример 4.3.** Пусть  $A_1 \subset A_2 \subset \dots \subset A_n \subset \dots$  – неубывающая (по включению) последовательность множеств. Показать, что эта последовательность сходится и

$$\lim_{n \rightarrow \infty} A_n = \bigcup_{n=1}^{\infty} A_n. \quad (1.13)$$

**Решение.** Поскольку  $A_n \subset A_{n+1} \subset \dots$  для всех  $n$ , пересечение есть «самое внутреннее» из множеств, т. е.  $\bigcap_{k=n}^{\infty} A_k = A_n$ , поэтому

$$\liminf_{n \rightarrow \infty} A_n = \bigcup_{n=1}^{\infty} \bigcap_{k=n}^{\infty} A_k = \bigcup_{n=1}^{\infty} A_n. \quad (1.14)$$

Как известно, для любой последовательности множеств

$$\limsup_{n \rightarrow \infty} A_n \supset \liminf_{n \rightarrow \infty} A_n.$$

Покажем, что в данном случае также имеет место обратное включение

$$\limsup_{n \rightarrow \infty} A_n \subset \liminf_{n \rightarrow \infty} A_n. \quad (1.15)$$

Пусть

$$\omega \in \limsup_{n \rightarrow \infty} A_n = \bigcap_{n=1}^{\infty} \bigcup_{k=n}^{\infty} A_k. \quad (1.16)$$

Это означает, что  $\omega \in \bigcup_{k=n}^{\infty} A_k$  для всякого  $n = 1, 2, \dots$ . В частности,  $\omega \in \bigcup_{k=1}^{\infty} A_k$  в случае  $n = 1$ . Тогда для данного  $\omega$  найдётся натуральное число  $k \geq 1$ , такое что  $\omega \in A_k$ .

С другой стороны, для любого натурального  $m > k$  в силу условия  $A_m \supset A_k$  включение  $\omega \in A_k$  влечёт  $\omega \in A_m$ , т. е.  $\omega \in \bigcap_{m=k}^{\infty} A_m$ . Итак, мы получили, что  $\omega \in \bigcap_{m=k}^{\infty} A_m$  при некотором натуральном  $k$ , а это как раз и означает, что

$$\omega \in \bigcup_{k=1}^{\infty} \bigcap_{m=k}^{\infty} A_m \stackrel{\text{def}}{=} \liminf_{n \rightarrow \infty} A_n. \quad (1.17)$$

Таким образом, при условии  $A_1 \subset A_2 \subset \dots \subset A_n \subset \dots$  условие (1.16) влечёт (1.17), откуда и следует (1.15). В результате с учётом (1.14) получаем

$$\limsup_{n \rightarrow \infty} A_n = \liminf_{n \rightarrow \infty} A_n = \bigcup_{n=1}^{\infty} A_n.$$

**Пример 4.4.** Пусть  $\Omega = [-2, 2]$  и

$$A_n = \left[ -1 - \frac{(-1)^n}{n}, 1 - \frac{(-1)^n}{n} \right], \quad n = 1, 2, \dots$$

Найти верхний предел данной последовательности множеств.

**Решение.** Найдем  $A_n \cup A_{n+1} \cup \dots$ .

Рассмотрим сначала множества  $A_{2s} = [-1 - 1/2s, 1 - 1/2s]$  с чётными номерами,  $s = 1, 2, \dots$ . Границы этих интервалов (как действительные числа) монотонно возрастают с ростом  $s$  и при  $s \rightarrow \infty$  стремятся к  $-1$  для левого конца интервала и к  $1$  для правого конца интервала, не достигая этих значений. Поэтому  $\bigcup_{s=m}^{\infty} A_{2s}$  как множество, содержащее все  $A_{2m}, A_{2(m+1)}, \dots$ , должно иметь «самую левую» (отвечающую наименьшему  $s$ ) левую границу и «самую правую» (отвечающую формально  $s = \infty$ ) правую границу,

$$\bigcup_{s=m}^{\infty} A_{2s} = \left[-1 - \frac{1}{2m}, 1\right) \quad (1.18)$$

(обратим внимание, значение  $x = 1$  для правого конца не включается в объединение, так как эта точка не принадлежит никакому из множеств  $A_{2s} = [-1 - 1/2s, 1 - 1/2s]$ ).

Границы множеств  $A_{2s-1} = [-1 + 1/(2s-1), 1 + 1/(2s-1)]$  с нечётными номерами ( $s = 1, 2, \dots$ ) монотонно убывают и при  $s \rightarrow \infty$  стремятся к  $-1$  для левого конца интервала и к  $1$  для правого конца интервала. Поэтому, рассуждая аналогично случаю чётных номеров, получим, что

$$\bigcup_{s=m}^{\infty} A_{2s-1} = \left(-1, 1 + \frac{1}{2m-1}\right]. \quad (1.19)$$

Объединение  $\bigcup_{k=n}^{\infty} A_k$  ассоциативно и коммутативно, поэтому разобьём его на объединение множеств с чётными и нечётными номерами, т. е. представим в виде

$$\bigcup_{k=n}^{\infty} A_k = \left(\bigcup_{k=2s \geq n}^{\infty} A_{2s}\right) \cup \left(\bigcup_{k=2s-1 \geq n}^{\infty} A_{2s-1}\right).$$

Снова разделим случаи чётных и нечётных  $n$ . Пусть  $n$  чётно. Тогда неравенство  $2s \geq n$  выполнено для  $2s = n, n+1, \dots$ , а неравенство  $2s-1 \geq n$  выполнено для  $2s-1 = n+1, n+2, \dots$ . Поскольку в правых частях равенств (1.18), (1.19) стоит минимальный номер множества, участвующего в объединении, мы имеем

$$\bigcup_{k=2s \geq n}^{\infty} A_{2s} = \left[-1 - \frac{1}{n}, 1\right), \quad \bigcup_{k=2s-1 \geq n}^{\infty} A_{2s-1} = \left(-1, 1 + \frac{1}{n+1}\right],$$

откуда

$$\bigcup_{k=n}^{\infty} A_k = \left[-1 - \frac{1}{n}, 1\right) \cup \left(-1, 1 + \frac{1}{n+1}\right] = \left[-1 - \frac{1}{n}, 1 + \frac{1}{n+1}\right],$$

и пересечение по (чётным)  $n$  даёт

$$\bigcap_{n=2m} \bigcup_{k=n}^{\infty} A_k = \bigcap_{n=2m} \left[-1 - \frac{1}{n}, 1 + \frac{1}{n+1}\right].$$

Покажем, что

$$\bigcap_{n=2m} \left[-1 - \frac{1}{n}, 1 + \frac{1}{n+1}\right] = [-1, 1]. \quad (1.20)$$

Действительно при любом (чётном) натуральном  $n < \infty$

$$x \in [-1, 1] \implies x \in \left[-1 - \frac{1}{n}, 1 + \frac{1}{n+1}\right].$$

С другой стороны, если  $x \notin [-1, 1]$ , т.е.  $x < -1$  или  $x > 1$ , то найдётся номер  $n_0$  такой, что  $x < -1 - 1/n_0$  или соответственно  $x > 1 + 1/(n_0 + 1)$ , поэтому

$$x \notin [-1, 1] \implies x \notin \left[-1 - \frac{1}{n_0}, 1 + \frac{1}{n_0 + 1}\right]$$

при некотором натуральном  $n_0$ . Объединяя два полученных следствия, получаем (1.20).

Аналогично, при нечётном  $n$  решением неравенства  $2s \geq n$  являются значения  $2s = n + 1, n + 2, \dots$ , а решением неравенства  $2s - 1 \geq n$  являются значения  $2s - 1 = n, n + 1, \dots$ , поэтому при нечётном  $n$

$$\bigcup_{k=n}^{\infty} A_k = \left[-1 - \frac{1}{n+1}, 1\right) \cup \left(-1, 1 + \frac{1}{n}\right] = \left[-1 - \frac{1}{n+1}, 1 + \frac{1}{n}\right],$$

и далее мы имеем

$$\bigcap_{n=2m-1} \bigcup_{k=n}^{\infty} A_k = \bigcap_{n=2m-1} \left[-1 - \frac{1}{n+1}, 1 + \frac{1}{n}\right] = [-1, 1],$$

где пересечение теперь берется по нечётным  $n$ .

Учтем ассоциативность и коммутативность пересечения и при нахождении верхнего предела возьмём в

$$\limsup_{n \rightarrow \infty} A_n = \bigcap_{n=1}^{\infty} \bigcup_{k=n}^{\infty} A_k$$

по отдельности пересечение по чётным  $n$  (получим отрезок  $[-1, 1]$ ) и по нечётным  $n$  (вновь получим отрезок  $[-1, 1]$ ), а потом пересечем два получившихся множества друг с другом. В итоге имеем

$$\limsup_{n \rightarrow \infty} A_n = [-1, 1].$$

**Пример 4.5.** Показать, что верхний предел последовательности событий  $\{A_k\}$  содержит те и только те элементарные события, которые содержатся в бесконечном числе событий  $A_1, A_2, \dots$ .

**Решение.** Предположим обратное: пусть существует конечный набор индексов  $K = \{k_1, \dots, k_m\}$ , для которых  $\omega \in A_k$  при  $k \in K$  и  $\omega \notin A_k$  при  $k \notin K$ . Выберем натуральное  $n$ , большее максимального номера  $k \in K$ . Тогда  $\omega \notin A_k$  при всех  $k \geq n$ , другими словами, найдётся  $n$  такое, что  $\omega \in A_k$  для всех  $k \geq n$ , тем самым

$$\omega \in \bigcup_{n=1}^{\infty} \bigcap_{k=n}^{\infty} \overline{A_k} = \overline{\bigcap_{n=1}^{\infty} \bigcup_{k=n}^{\infty} A_k} = \overline{\limsup_{n \rightarrow \infty} A_n}.$$

**Пример 4.6.** Показать, что

$$\liminf_{n \rightarrow \infty} A_n = \lim_{n \rightarrow \infty} \bigcap_{k=n}^{\infty} A_k, \quad \limsup_{n \rightarrow \infty} A_n = \lim_{n \rightarrow \infty} \bigcup_{k=n}^{\infty} A_k.$$

**Решение.** Докажем только первое равенство, второе доказывается аналогично (или переходом к дополнительным множествам). Пусть

$$B_{n+1} = \bigcap_{k=n+1}^{\infty} A_k, \quad B_n = \bigcap_{k=n}^{\infty} A_k = B_{n+1} \cap A_n.$$

Отсюда следует, что  $B_n \subset B_{n+1}$ , и в силу результата из задачи 4.3 мы имеем

$$\liminf_{n \rightarrow \infty} A_n = \bigcup_{n=1}^{\infty} \bigcap_{k=n}^{\infty} A_k = \bigcup_{n=1}^{\infty} B_n = \lim_{n \rightarrow \infty} B_n.$$

В теории множеств также рассматривается вопрос о таких свойствах систем множеств, как замкнутость этих систем относительно операций объединения или пересечения (т. е. о том, не выводят ли эти операции из рассматриваемой системы множеств). Эти свойства важны для аккуратного задания множества  $\mathcal{F}$  случайных событий. Мы рассмотрим эти вопросы в следующем разделе.

### Задачи для самостоятельного решения

- 1.30** В гости пришли  $n$  человек и сбросили свои шапки в общую кучу. Уходя, каждый взял шапку из кучи наугад. Пусть событие  $A_i$  заключается в том, что  $i$ -й человек взял свою шапку. Записать через  $A_i$ ,  $i = 1, \dots, n$ , следующие события: хотя бы один человек взял свою шапку, каждый взял свою шапку, не менее двух человек взяли свои шапки.
- 1.31** На измерительный стенд для проверки последовательно поступают лампы. Пусть событие  $A_i$  заключается в том, что  $i$ -я лампа не является дефектной. Если первые три лампы не являются дефектными, то проверку прекращают и всю партию ламп признают годной. Если среди первых трёх ламп окажется ровно одна дефектная, то проверяют ещё две лампы и принимают всю партию, только если обе дополнительные лампы годные. Во всех остальных случаях партия признаётся бракованной. Записать в терминах  $A_i$  событие, заключающееся в том, что партия признана годной.
- 1.32** Эксперимент состоит в выборе одной из возможных перестановок чисел  $1, 2, \dots, n$ . Пусть событие  $A_{ij}$  состоит в том, что в выбранной перестановке число  $i$  стоит на  $j$ -м месте. Выразить через события  $A_{ij}$  следующие события:  
 а) число 1 стоит левее числа 2;  
 б) число 1 стоит не далее  $i$ -го места.
- 1.33** Два игрока играют шахматную партию. Событие  $A$  означает, что выиграл первый игрок, событие  $B$  означает, что выиграл второй игрок. Что означают следующие события:  
 а)  $A \circ B$ ; б)  $\bar{A} \cap \bar{B}$ ; в)  $\bar{B} \setminus A$ ; г)  $\bar{A} \setminus B$ ?
- 1.34** Пусть  $A(x) = (-\infty, x)$  – подмножество действительной прямой. Рассматривая различные значения  $x$ , а также различные последовательности  $\{x_n\}_{n=1, \infty}$  действительных чисел, записать через операции над множествами из семейства  $\{A(x)\}_{x \in \mathbb{R}}$



следующие множества:

$$C^*(x) = [x, \infty), \quad C(x) = (x, \infty), \quad T(x) = \{x\}, \\ I(x_1, x_2) = (x_1, x_2), \quad I^*(x_1, x_2) = [x_1, x_2].$$

**1.35** Упростить следующие выражения:

$$(A \cup B) \cap (A \cup \bar{B}), \quad (A \cup B) \cap (B \cup \bar{A}) \cap (A \cup \bar{B}).$$

**1.36** Верны ли следующие равенства

$$(A \setminus B) + B = A, \quad A \setminus (B \setminus C) = (A \setminus B) \setminus C, \quad A \setminus B = A \circ (A \cup B)?$$

**1.37** Для заданных событий  $A$  и  $B$  найти такое событие  $C$ , что выполнено равенство  $\overline{(C \cup A)} \cup \overline{(C \cup \bar{A})} = B$ .

**1.38** Доказать, что

$$\limsup_{n \rightarrow \infty} (A_n \cup B_n) = \left( \limsup_{n \rightarrow \infty} A_n \right) \cup \left( \limsup_{n \rightarrow \infty} B_n \right), \\ \liminf_{n \rightarrow \infty} (A_n \cap B_n) = \left( \liminf_{n \rightarrow \infty} A_n \right) \cap \left( \liminf_{n \rightarrow \infty} B_n \right).$$

**1.39** Найти нижний предел последовательности замкнутых интервалов из примера 4.4,

$$A_n = \left[ -1 - \frac{(-1)^n}{n}, 1 - \frac{(-1)^n}{n} \right], \quad n = 1, 2, \dots$$

**1.40** Имеет ли предел последовательность открытых интервалов

$$A_n = \left( -1 + \frac{(-1)^n}{n}, 1 - \frac{(-1)^n}{n} \right), \quad n = 1, 2, \dots?$$

**1.41** Показать, что нижний предел последовательности множеств  $\{A_n\}_{n=1, \infty}$  содержит те и только те элементарные исходы, которые содержатся во всех множествах из  $A_1, A_2, \dots$  начиная с некоторого номера, т.е. во всех, кроме конечного числа первых. Показать, что элементарный исход принадлежит верхнему пределу тогда и только тогда, когда в  $\{A_n\}_{n=1, \infty}$  найдётся подпоследовательность  $\{A_{n_k}\}_{k=1, \infty}$  такая, что данный элементарный исход принадлежит всем множествам из этой подпоследовательности.

### 1.5. Аксиомы вероятности.

Множество  $\Omega$ , описывающее все возможные исходы эксперимента, может быть произвольным с точки зрения его мощности, т. е. количества элементов, которое оно содержит: оно может быть конечным, счётным или несчётным.

*Алгеброй множеств* называется класс множеств  $\mathcal{F}$ , удовлетворяющий следующим условиям:

- 1) если  $A \in \mathcal{F}$ , то  $\bar{A} \in \mathcal{F}$ ,
- 2) если  $A, B \in \mathcal{F}$ , то  $A \cup B \in \mathcal{F}$ .

Если  $\mathcal{F}$  – алгебра, то объединение, дополнение и пересечение, а также теоретико-множественная разность, симметрическая разность и любые другие комбинации операций объединения, пересечения и дополнения не выводят из  $\mathcal{F}$  при условии, что этих операций конечное число.

*Сигма-алгеброй множеств* называется класс множеств  $\mathcal{F}$ , удовлетворяющий следующим условиям:

- 1) если  $A \in \mathcal{F}$ , то  $\bar{A} \in \mathcal{F}$ ,
- 2) если  $A, B \in \mathcal{F}$ , то  $A \cup B \in \mathcal{F}$ ,
- 3) если  $A_1, A_2, \dots \in \mathcal{F}$ , то  $\bigcup_{k=1}^{\infty} A_k \in \mathcal{F}$ .

Любая сигма-алгебра есть алгебра, но обратное неверно. Если алгебра содержит конечное число подмножеств, то она является также сигма-алгеброй.

Для любого множества элементарных исходов существуют две тривиальные алгебры (они же являются и сигма-алгебрами) его подмножеств:  $\mathcal{F}_{\min} = \{\Omega, \emptyset\}$  и  $\mathcal{F}_{\max}$ , которая содержит все подмножества пространства  $\Omega$ , включая само  $\Omega$  и  $\emptyset$ . Для любой алгебры (сигма-алгебры)  $\mathcal{F}$  подмножеств  $\Omega$  имеет место включение  $\mathcal{F}_{\min} \subset \mathcal{F} \subset \mathcal{F}_{\max}$ .

#### Аксиомы вероятности

*Вероятностью* называется функционал  $P(\cdot)$ , единственным образом сопоставляющий подмножеству  $A \subset \Omega$  конечное действительное число  $P(A)$  и удовлетворяющий следующим аксиомам:

(A1) множество  $\mathcal{F}$  всех подмножеств (событий), у которых есть числовое значение вероятности, является сигма-алгеброй;

(A2) неотрицательность вероятности:  $P(A) \geq 0$  для любого события  $A \in \mathcal{F}$ ;

(A3) *счётная аддитивность вероятности*:

$$P(A_1 + A_2 + \dots + A_n + \dots) = P(A_1) + P(A_2) + \dots + P(A_n) + \dots,$$

если  $A_k \in \mathcal{F}$  и  $A_k \cap A_{k'} = \emptyset$  при  $k \neq k'$ ;

(A4) нормировка вероятности:  $P(\Omega) = 1$ .

Важнейшими следствиями из аксиом являются следующие:

$$\begin{aligned} P(\emptyset) = 0, \quad P(\bar{A}) = 1 - P(A), \quad P(A) \leq 1, \\ \text{если } A \subset B, \text{ то } P(A) \leq P(B), \quad (1.21) \\ P(A_1 + A_2 + \dots + A_n) = P(A_1) + P(A_2) + \dots + P(A_n). \end{aligned}$$

Последнее равенство в (1.21) утверждает так называемую *конечную аддитивность вероятности*.

Для сходящейся последовательности событий имеет место свойство *непрерывности вероятности*:

$$P(\lim_{n \rightarrow \infty} A_n) = \lim_{n \rightarrow \infty} P(A_n). \quad (1.22)$$

Если  $A_1 \subset A_2 \subset \dots$ , то (1.22) записывается как (см. задачу 4.3)

$$P\left(\bigcup_{n=1}^{\infty} A_n\right) = \lim_{n \rightarrow \infty} P(A_n), \quad (1.23)$$

а для  $A_1 \supset A_2 \supset \dots$

$$P\left(\bigcap_{n=1}^{\infty} A_n\right) = \lim_{n \rightarrow \infty} P(A_n). \quad (1.24)$$

### Примеры решения задач

**Пример 5.1.** Пусть  $\mathcal{F}_1, \mathcal{F}_2$  – две алгебры подмножеств  $\Omega$ . Положим  $\mathcal{F} = \mathcal{F}_1 \cap \mathcal{F}_2$ . Доказать, что  $\mathcal{F}$  является алгеброй.

**Решение.** В множество  $\mathcal{F}$  включены те и только те подмножества, которые входят в каждую из алгебр  $\mathcal{F}_1, \mathcal{F}_2$ . Пусть  $A \in \mathcal{F}$ , тогда  $A \in \mathcal{F}_1$ , следовательно, множество  $\bar{A} \in \mathcal{F}_1$ , ибо  $\mathcal{F}_1$  есть алгебра. С другой стороны,  $A \in \mathcal{F}_2$ , следовательно,  $\bar{A} \in \mathcal{F}_2$ . Таким образом,  $\bar{A} \in \mathcal{F}$ . Рассмотрим  $A, B \in \mathcal{F}$ . Поскольку  $A, B \in \mathcal{F}_1$ , их объединение также принадлежит  $\mathcal{F}_1$ . Аналогично  $A \cup B \in \mathcal{F}_2$ , откуда  $A \cup B \in \mathcal{F}$ . Справедливы оба свойства, определяющих алгебру.

**Пример 5.2.** Доказать тождество

$$P(A \cup B) = P(A) + P(B) - P(A \cap B). \quad (1.25)$$

**Решение.** Докажем сначала следующие равенства множеств:

$$\begin{aligned} A &= (A \setminus B) + (A \cap B), \\ B &= (B \setminus A) + (A \cap B), \\ A \cup B &= (A \setminus B) + (B \setminus A) + (A \cap B). \end{aligned} \quad (1.26)$$

Как показано в задаче 4.2,  $(A \setminus B) \cap (B \setminus A) = \emptyset$ , кроме того,

$$(A \setminus B) \cap (A \cap B) = (A \cap \bar{B}) \cap (A \cap B) = A \cap \bar{B} \cap B = A \cap \emptyset = \emptyset,$$

и аналогично  $(B \setminus A) \cap (A \cap B) = \emptyset$ , следовательно, множества в правой части каждого из равенств (1.26) не пересекаются. Далее,

$$\bar{B} \cup (A \cap B) = (\bar{B} \cup A) \cap (\bar{B} \cup B) = (\bar{B} \cup A) \cap \Omega = \bar{B} \cup A,$$

и в силу включений  $(A \cap B) \subset A \subset (\bar{B} \cup A)$

$$A \cup (A \cap B) = A, \quad A \cap (\bar{B} \cup A) = A.$$

Отсюда

$$(A \setminus B) \cup (A \cap B) = (A \cap \bar{B}) \cup (A \cap B) = (A \cup (A \cap B)) \cap (\bar{B} \cup (A \cap B)) = A,$$

Второе равенство в (1.26) доказывается аналогично. Докажем третье равенство. Воспользуемся первым равенством в (1.26):

$$\begin{aligned} (A \setminus B) \cup (B \setminus A) \cup (A \cap B) &= A \cup (B \cap \bar{A}) = (A \cup \bar{A}) \cap (A \cup B) = \\ &= \Omega \cap (A \cup B) = A \cup B. \end{aligned}$$

На основании аддитивности вероятности преобразуем каждое равенство (1.26) в равенство вероятностей:  $P(A) = P(A \setminus B) + P(A \cap B)$  и  $P(B) = P(B \setminus A) + P(A \cap B)$ . Отсюда

$$\begin{aligned} P(A) &= P(A \setminus B) + P(A \cap B), \\ P(B) &= P(B \setminus A) + P(A \cap B), \\ P(A \cup B) &= P(A \setminus B) + P(B \setminus A) + P(A \cap B). \end{aligned} \tag{1.27}$$

Доказываемое тождество тривиально выводится из (1.27).

**Пример 5.3.** Пусть  $\Omega = \{1, 2, 3, 4, 5\}$ . Построить алгебру, состоящую из восьми подмножеств множества  $\Omega$  и содержащую подмножества  $A = \{1, 2, 3\}$  и  $B = \{3, 4, 5\}$ . Привести пример подмножества, не входящего в данную алгебру.

**Решение.** Будем последовательно включать в алгебру  $\mathcal{F}$  все дополнения и объединения множеств. Итак, помимо  $A$  и  $B$ , в алгебру  $\mathcal{F}$  необходимо включить

$$\bar{A} = \{4, 5\}, \quad \bar{B} = \{1, 2\}, \quad \Omega = A \cup \bar{A} = B \cup \bar{B} = A \cup B.$$

Далее следует включить в  $\mathcal{F}$  дополнения и объединения множеств, появившихся в предыдущих равенствах:

$$\emptyset = \bar{\Omega}, \quad \bar{A} \cup \bar{B} = \{1, 2, 4, 5\}.$$

Наконец, включаем дополнение к последнему множеству:

$$A \cap B = \overline{\bar{A} \cup \bar{B}} = \{3\}.$$

Нетрудно заметить, что иные объединения и дополнения не приводят к новым подмножествам. В результате

$$\mathcal{F} = \{\emptyset, \{3\}, \{1, 2\}, \{4, 5\}, \{1, 2, 3\}, \{3, 4, 5\}, \{1, 2, 4, 5\}, \Omega\}.$$

Полное число подмножеств  $\Omega$  равно  $2^5 = 32$ , и в алгебру  $\mathcal{F}$  не включены многие из них. Например, никакие одноэлементные подмножества (элементарные исходы), кроме  $\{3\}$ , не являются элементами  $\mathcal{F}$ .

**Пример 5.4.** Пусть  $\Omega$  и  $\mathcal{F}$  – пространство элементарных исходов и алгебра его подмножеств из предыдущей задачи и заданы  $P(A) = 7/8$ ,  $P(B) = 6/8$ . Найти вероятности всех событий в данном вероятностном пространстве  $(\Omega, \mathcal{F}, P)$ .

**Решение.** По общим свойствам вероятности  $P(\Omega) = 1$ ,  $P(\emptyset) = 0$  и

$$P(\{4, 5\}) = P(\bar{A}) = 1 - 7/8 = 1/8,$$

$$P(\{1, 2\}) = P(\bar{B}) = 1 - 6/8 = 2/8.$$

Далее получаем

$$P(\{1, 2, 4, 5\}) = P(\bar{A} + \bar{B}) = 1/8 + 2/8 = 3/8,$$

$$P(\{3\}) = 1 - P(\{1, 2, 4, 5\}) = 5/8,$$

$$P(\{1, 2, 3\}) = P(\{1, 2\}) + P(\{3\}) = 7/8,$$

$$P(\{3, 4, 5\}) = P(\{4, 5\}) + P(\{3\}) = 6/8.$$

Итак, события и их вероятности суть соответственно

$$\mathcal{F} = \{\emptyset, \{3\}, \{1, 2\}, \{4, 5\}, \{1, 2, 3\}, \{3, 4, 5\}, \{1, 2, 4, 5\}, \Omega\},$$

$$P = \{0, 5/8, 2/8, 1/8, 7/8, 6/8, 3/8, 1\}.$$

Отметим, что полученное вероятностное пространство носит искусственный характер и едва ли может описывать какой-либо эксперимент со случайным исходом.

**Пример 5.5.** Известно, что совместное наступление событий  $A_1$  и  $A_2$  влечёт наступление события  $B$ . Доказать, что

$$P(B) \geq P(A_1) + P(A_2) - 1.$$

**Решение.** По условию задачи  $B \supset (A_1 \cap A_2)$ , следовательно,

$$\begin{aligned} P(B) &\geq P(A_1 \cap A_2) = P(A_1) + P(A_2) - P(A_1 \cup A_2) \geq \\ &\geq P(A_1) + P(A_2) - 1. \end{aligned}$$

Мы использовали равенство (1.26) и неравенство  $P(A_1 \cup A_2) \leq 1$ .

**Пример 5.6.** Пусть  $(\Omega, \mathcal{F}, P)$  – некоторое вероятностное пространство. Описать нетривиальную алгебру (отличную от алгебры всех подмножеств), содержащую все события, имеющие нулевую вероятность.

**Решение.** Пусть  $\mathcal{A}$  – множество всех событий, имеющих нулевую вероятность. Если  $A_1, A_2 \in \mathcal{A}$ , т. е. мы имеем  $P(A_1) = P(A_2) = 0$ , то  $0 \leq P(A_1 \cap A_2) \leq P(A_1) = 0$ , следовательно, в силу тождества (1.25)

$$P(A_1 \cup A_2) = P(A_1) + P(A_2) - P(A_1 \cap A_2) = 0,$$

т.е.  $A_1 \cup A_2 \in \mathcal{A}$ . Таким образом, операция объединения не выводит из класса событий  $\mathcal{A}$ . Обратимся к операции дополнения. Введём  $\mathcal{B}$  – множество всех событий, имеющих вероятность единица. В силу равенства  $P(\bar{A}) = 1 - P(A)$ , если  $A \in \mathcal{A}$ , то  $B = \bar{A} \in \mathcal{B}$ . Далее, если  $B_k \in \mathcal{B}$ , то  $A_k = \bar{B}_k \in \mathcal{A}$  для  $k = 1, 2$  и

$$P(B_1 \cup B_2) = 1 - P(\overline{B_1 \cup B_2}) = 1 - P(\bar{B}_1 \cap \bar{B}_2) = 1 - P(A_1 \cap A_2) = 1,$$

т.е. операция объединения не выводит из класса событий  $\mathcal{B}$ .

Осталось рассмотреть объединение множеств  $A \in \mathcal{A}$  и  $B \in \mathcal{B}$ : для таких двух множеств мы имеем  $P(A \cap B) \leq P(A) = 0$ , следовательно,  $P(A \cap B) = 0$  и

$$P(A \cup B) = P(A) + P(B) - P(A \cap B) = 1.$$

Таким образом,  $A \cup B \in \mathcal{B}$ .

Итак, искомая алгебра должна состоять из всех событий нулевой и единичной вероятности и только из них. Множества  $\mathcal{A}$  и  $\mathcal{B}$  не пересекаются, поэтому ответ можно записать как  $\mathcal{F} = \mathcal{A} + \mathcal{B}$ .

**Пример 5.7.** Пусть  $\{A_n\}_{n=1, \infty}$  – последовательность событий в некотором вероятностном пространстве  $(\Omega, \mathcal{F}, P)$ . Доказать, что

$$P(\liminf_{n \rightarrow \infty} A_n) \leq \liminf_{n \rightarrow \infty} P(A_n) \leq \limsup_{n \rightarrow \infty} P(A_n) \leq P(\limsup_{n \rightarrow \infty} A_n). \quad (1.28)$$

**Решение.** Заметим, что для  $\{A_n\}_{n=1, \infty} \subset \mathcal{F}$  верхний и нижний предел также принадлежат сигма-алгебре  $\mathcal{F}$  как множества, получающиеся в результате счётных объединений и пересечений событий. Поэтому первая и последняя вероятность в (1.28) существуют.

Рассмотрим первое неравенство в (1.28). Запишем нижний предел как

$$\liminf_{n \rightarrow \infty} A_n = \bigcup_{n=1}^{\infty} \bigcap_{k=n}^{\infty} A_k = \bigcup_{n=1}^{\infty} B_n, \quad \text{где } B_n = \bigcap_{k=n}^{\infty} A_k.$$

Легко заметить, что  $B_n = A_n \cap B_{n+1}$ , отсюда сразу следует, что

$$B_n \subset B_{n+1}, \quad B_n \subset A_n.$$

Из первого включения следует, что к  $\{B_n\}_{n=1, \infty}$  применима формула (1.23), таким образом с учётом вида  $B_n$  имеем

$$P(\liminf_{n \rightarrow \infty} A_n) = P\left(\bigcup_{n=1}^{\infty} B_n\right) = \lim_{n \rightarrow \infty} P(B_n); \quad (1.29)$$

а из второго включения вытекает, что  $P(B_n) \leq P(A_n)$ .

В силу (1.29) числовая последовательность  $\{P(B_n)\}_{n=\overline{1,\infty}}$  сходится, поэтому

$$\lim_{n \rightarrow \infty} P(B_n) = \lim_{j \rightarrow \infty} P(B_{n_j}) \quad (1.30)$$

для любой подпоследовательности  $\{P(B_{n_j})\}_{j=\overline{1,\infty}}$ .

О сходимости числовой последовательности  $\{P(A_n)\}_{n=\overline{1,\infty}}$  мы ничего сказать не можем. Но она ограничена сверху и снизу (очевидно,  $0 \leq P(A_n) \leq 1$ ), поэтому имеет нижний и верхний пределы<sup>4</sup>). Теперь выделим в  $\{P(A_n)\}_{n=\overline{1,\infty}}$  ту подпоследовательность  $\{P(A_{n_j})\}_{j=\overline{1,\infty}}$ , которая сходится к нижнему пределу. При этом, разумеется,  $P(B_{n_j}) \leq P(A_{n_j})$ , поскольку  $P(B_n) \leq P(A_n)$  для всех  $n = 1, 2, \dots$ . Отсюда, продолжая равенства (1.29) и (1.30), получаем, что

$$\begin{aligned} P(\liminf_{n \rightarrow \infty} A_n) &= \lim_{n \rightarrow \infty} P(B_n) = \\ &= \lim_{j \rightarrow \infty} P(B_{n_j}) \leq \lim_{j \rightarrow \infty} P(A_{n_j}) = \liminf_{n \rightarrow \infty} P(A_n). \end{aligned}$$

Тем самым первое неравенство в (1.28) доказано, последнее неравенство доказывается аналогично или переходом к дополнительным событиям. Неравенство  $\liminf_{n \rightarrow \infty} P(A_n) \leq \limsup_{n \rightarrow \infty} P(A_n)$  очевидно.

### Задачи для самостоятельного решения

**1.42** Монета брошена три раза. Является ли алгеброй система подмножеств множества элементарных исходов данного случайного эксперимента, состоящая из подмножеств  $\Omega, \emptyset, A, B$ , где:  
а) событие  $A$  состоит в том, что при первом бросании выпал «орёл», событие  $B$  состоит в том, что при первом бросании выпала «решка»;  
б) событие  $A$  состоит в том, что при первых двух бросаниях выпал «орёл», событие  $B$  состоит в том, что при первых двух бросаниях выпала «решка»?

**1.43** Является ли множество  $\mathcal{F} = \{\Omega, \emptyset, \{1, 2, 3\}, \{1, 2\}, \{4\}\}$  алгеброй подмножеств пространства  $\Omega = \{1, 2, 3, 4\}$ ? Какими множествами достаточно дополнить  $\mathcal{F}$ , чтобы оно стало алгеброй?

<sup>4</sup>Напомним, что нижний и верхний пределы числовой последовательности  $\{p_n\}_{n=\overline{1,\infty}}$  суть минимальная и максимальная предельные точки соответственно, а предельная точка есть предел (сходящейся) подпоследовательности  $\{p_{n_j}\}_{j=\overline{1,\infty}}$ , если таковая существует.



- 1.44** Пусть  $\mathcal{F}_1$  и  $\mathcal{F}_2$  – алгебры подмножеств одного и того же пространства  $\Omega$ . Являются ли алгебрами следующие множества подмножеств:  
а)  $\mathcal{F}_1 \cup \mathcal{F}_2$ ; б)  $\mathcal{F}_1 \setminus \mathcal{F}_2$ ; в)  $\mathcal{F}_1 \circ \mathcal{F}_2$ .
- 1.45** Доказать, что, если  $\mathcal{F}_1 \subset \mathcal{F}_2 \subset \dots$  – последовательность сигма-алгебр, то  $\mathcal{F} = \bigcup_k \mathcal{F}_k$  – алгебра.
- 1.46** Является ли алгеброй множество всех событий некоторого вероятностного пространства, вероятности которых суть рациональные числа?
- 1.47** Найти алгебру  $\mathcal{F}$  подмножеств  $\Omega$ , состоящую из восьми подмножеств и содержащую множества  $A$  и  $B$ . Найти вероятности всех событий в вероятностном пространстве  $(\Omega, \mathcal{F}, P)$ , если заданы вероятности  $P(A), P(B)$ :  
а) пусть  $\Omega = \{1, 2, 3, 4\}$ ,  $A = \{1, 2\}$ ,  $B = \{2, 3, 4\}$  и при этом  $P(A) = 2/3$ ,  $P(B) = 2/3$ ;  
б) пусть  $\Omega = \{1, 2, 3, 4, 5\}$ ,  $A = \{1, 2, 5\}$ ,  $B = \{3, 4, 5\}$  и при этом  $P(A) = 3/4$ ,  $P(B) = 3/4$ .
- 1.48** Заданы  $P(A) = 1/3$ ,  $P(B) = 1/2$  и  $P(A \cup B) = 2/3$ . Найти вероятности  $P(A \cap B)$ ,  $P(A \setminus B)$  и  $P(A \circ B)$ .
- 1.49** Пусть  $A, B$  – события. Доказать, что
- $$P(A \circ B) = P(A) + P(B) - 2P(AB).$$
- 1.50** Известно, что совместное наступление событий  $A_1, A_2, A_3$  влечёт наступление события  $B$ . Показать, что  $P(B) \geq P(A_1) + P(A_2) + P(A_3) - 2$ .
- 1.51** Пусть  $A, B, C$  – события. Доказать справедливость неравенств:  
а)  $P(AB) + P(AC) + P(BC) \geq P(A) + P(B) + P(C) - 1$ ;  
б)  $P(AB) + P(AC) - P(BC) \leq P(A)$ ;  
в)  $P(A \circ B) \leq P(A \circ C) + P(C \circ B)$ .
- 1.52** Пусть  $\{A_n\}_{n=1, \infty}$  и  $\{B_n\}_{n=1, \infty}$  – две последовательности событий, причём  $P(B_n) \rightarrow 1$  при  $n \rightarrow \infty$ . Показать, что при этом  $\lim_{n \rightarrow \infty} P(A_n) = \lim_{n \rightarrow \infty} P(A_n \cap B_n)$ , если хотя бы один из указанных пределов существует.

**1.53** Доказать, что

$$\begin{aligned} P(A_1 \cup A_2 \cup A_3) &= P(A_1) + P(A_2) + P(A_3) - \\ &\quad - (P(A_1 \cap A_2) + P(A_2 \cap A_3) + P(A_1 \cap A_3)) + \\ &\quad + P(A_1 \cap A_2 \cap A_3), \end{aligned}$$

и на основе этого доказательства вывести общую формулу

$$\begin{aligned} P\left(\bigcup_{k=1}^n A_k\right) &= \sum_{k=1}^n P(A_k) - \sum_{1 \leq k_1 < k_2 \leq n} P(A_{k_1} \cap A_{k_2}) + \dots + \\ &\quad + \dots + (-1)^{m+1} \sum_{1 \leq k_1 < \dots < k_m \leq n} P(A_{k_1} \cap \dots \cap A_{k_m}) + \dots + \\ &\quad + \dots + (-1)^{n+1} P(A_1 \cap \dots \cap A_n). \end{aligned}$$

### 1.6. Условная вероятность. Независимость событий.

Пусть  $(\Omega, \mathcal{F}, P)$  – некоторое вероятностное пространство, а событие  $B \in \mathcal{F}$  в этом пространстве имеет ненулевую вероятность. *Условное* (при условии, что произошло событие  $B$ ) *вероятностное пространство*  $(\Omega_B, \mathcal{F}_B, P_B)$  строится по следующему правилу:

- пространство  $\Omega_B$  состоит из тех и только тех элементарных исходов, которые влекут  $B$ , т. е.  $\Omega_B = B$ ;
- множество событий  $\mathcal{F}_B$  содержит все и только те подмножества множества  $B$ , которые представимы в виде  $B \cap A$ , где  $A$  – элемент сигма-алгебры  $\mathcal{F}$  исходного пространства  $(\Omega, \mathcal{F}, P)$ ;
- для любого множества  $A \cap B \in \mathcal{F}_B$  вероятность в условном вероятностном пространстве равна  $\frac{P(A \cap B)}{P(B)}$ , где  $P(\cdot)$  – вероятность в исходном пространстве  $(\Omega, \mathcal{F}, P)$ .

Последнюю аксиому перепишем так:

$$P(A|B) = \frac{P(A \cap B)}{P(B)}. \quad (1.31)$$

Величина  $P(A|B)$  задаёт вероятность события  $A$  при условии, что произошло событие  $B$ .

### Свойства условной вероятности

1. Если  $B$  фиксировано, то  $P(\cdot | B)$  обладает свойствами, аналогичными свойствам вероятности  $P(\cdot)$ :

$$0 \leq P(A | B) \leq 1, \quad P(\bar{A} | B) = 1 - P(A | B),$$

$$P(A_1 + A_2 + \dots + A_n | B) = P(A_1 | B) + P(A_2 | B) + \dots + P(A_n | B),$$

если  $A_1 \subset A_2$ , то  $P(A_1 | B) \leq P(A_2 | B)$  и т. д.

2. Пусть  $P(A_i) \neq 0$ ,  $i = 1, \dots, n$ , тогда справедлива следующая формула для вероятности совместного наступления этих событий:

$$P(A_1 \cap \dots \cap A_n) = P(A_n | A_{n-1} \cap A_{n-2} \cap \dots \cap A_1) \times$$

$$\times P(A_{n-1} | A_{n-2} \cap \dots \cap A_1) \cdot \dots \cdot P(A_2 | A_1) \cdot P(A_1). \quad (1.32)$$

3. Конечная или счётная система событий  $B_1, \dots, B_n, \dots$  называется *полной группой событий*, если выполнены следующие условия:

$$B_i \cap B_j = \emptyset \text{ при } i \neq j,$$

$$B_1 + B_2 + \dots + B_n + \dots = \Omega.$$

Если события образуют полную группу, то в единичном акте эксперимента со случайным исходом происходит одно и только одно событие из полной группы. Простейшим примером полной группы является пара событий  $B, \bar{B}$ .

### Формула полной вероятности

Пусть  $P(B_i) \neq 0$  для каждого  $i = 1, 2, \dots$  и события  $B_1, B_2, \dots$  образуют полную группу. Тогда для любого события  $A$

$$P(A) = \sum_k P(A | B_k) P(B_k). \quad (1.33)$$

### Формулы Байеса

Для любых двух событий  $A$  и  $B$  ненулевой вероятности

$$P(B | A) = \frac{P(A | B)P(B)}{P(A)}. \quad (1.34)$$

Если  $B_k$  – одно из событий полной группы, то

$$P(B_k | A) = \frac{P(A | B_k)P(B_k)}{\sum_j P(A | B_j)P(B_j)}. \quad (1.35)$$

### Примеры решения задач

При решении задач с использованием формул условной вероятности следует различать, о какой вероятности идет речь – о безусловной вероятности  $P(A)$  события  $A$ , о вероятности  $P(A \cap B)$  совместного наступления  $A$  и  $B$  или о вероятности  $P(A | B)$  события  $A$  при условии, что произошло  $B$ . Можно сказать, что если эксперимент со случайным исходом повторен достаточно много раз, то:

- вероятность  $P(A)$  примерно равна доле случаев среди всех повторений эксперимента, когда произошло событие  $A$ ;
- вероятность  $P(A \cap B)$  примерно равна доле случаев среди всех повторений эксперимента, когда вместе произошли  $A$  и  $B$ ;
- вероятность  $P(A | B)$  примерно равна доле случаев, когда произошло событие  $A$ , среди тех случаев, когда произошло событие  $B$  (или, что в данном случае эквивалентно, доля случаев, когда вместе произошли  $A$  и  $B$ , среди тех случаев, когда произошло  $B$ ).

**Пример 6.1.** Рассмотрим статистические данные о рождении детей. Пусть случайное событие  $B$  заключается в том, что ребенок, наугад выбранный среди родившихся детей, болен дальтонизмом, событие  $M$  – в том, что ребенок, наугад выбранный среди родившихся детей, является мальчиком. Какие вероятности могут быть заданы на основе следующих статистических данных:

- а) среди всех родившихся детей мальчики составляют 51%;
- б) среди всех родившихся детей 3% страдают дальтонизмом;
- в) среди всех дальтоников 96% – мальчики;
- г) примерно 5% мальчиков и 0.25% девочек дальтоники?

**Решение.** Пусть событие  $D$  заключается в том, что ребенок, наугад выбранный среди родившихся детей, страдает дальтонизмом, а события  $B$  и  $G$  заключаются в том, что ребенок, наугад выбранный среди родившихся детей, – мальчик и девочка соответственно. Тогда (считаем, что статистические данные определяют точные вероятности) мы имеем для четырёх пунктов задания

$$P(B) = 0.51, \quad P(D) = 0.03,$$

$$P(B | D) = 0.96, \quad P(D | B) = 0.05, \quad P(D | G) = 0.0025.$$

Если в задаче требуется рассчитать условную вероятность, то решение может быть получено как с помощью формулы (1.31), так и путём перехода в условное вероятностное пространство. Вторым способом особенно удобен в тех случаях, когда используются формулы классической вероятности. При этом  $P(A | B) = M_{AB} / M_B$ ,

где  $M_{AB}$  – число элементарных исходов, влекущих совместное наступление событий  $A$  и  $B$ ,  $M_B$  – число элементарных исходов, влекущих событие  $B$  (сопоставьте  $P(A|B) = M_{AB}/M_B$  с формулой  $P(A) = M_A/N$  для безусловной вероятности события  $A$ ).

**Пример 6.2.** Брошены три игральные кости. Известно, что в сумме на верхних гранях выпало 9 очков. Какова вероятность того, что на всех верхних гранях выпало разное число очков.

**Решение.** Представим число 9 как сумму трёх натуральных чисел от 1 до 6 всеми возможными способами:

$$9 = 1 + 2 + 6 = 1 + 3 + 5 = 1 + 4 + 4 = 2 + 2 + 5 = 2 + 3 + 4 = 3 + 3 + 3.$$

Рассчитаем, сколько элементарных исходов содержит событие  $B$ , заключающееся в том, что в сумме выпало 9 очков:

$$M_B = 6 + 6 + 3 + 3 + 6 + 1 = 25,$$

где мы учли, что кости являются различимыми объектами, следовательно, исходы, в которых сумма образована тремя различными слагаемыми (типа  $1 + 2 + 5$ ), содержат в себе  $6 = 3!$  элементарных исходов, получающихся от перестановки слагаемых, а исходы с двумя совпадающими слагаемыми (типа  $1 + 4 + 4$ ) порождены тремя элементарными исходами, различающимися тем, на какой именно кости выпало число очков, отличное от двух совпадающих. Наконец, исход, для которого  $9 = 3 + 3 + 3$ , совпадает с элементарным. Если теперь обозначить как  $A$  событие, при котором выпадают разные цифры, то ему отвечают исходы, в которых  $9 = 1 + 2 + 5 = 1 + 3 + 5 = 2 + 3 + 4$ , следовательно,

$$M_{AB} = 6 + 6 + 6 = 18, \quad P(A|B) = \frac{18}{25}.$$

**Пример 6.3.** Прибор, регистрирующий частицы, работает в течение  $T = 10$  сек. Вероятность того, что за это время произойдет регистрация одной частицы, равна  $p$ . Вероятность того, что за время  $T$  будут зарегистрированы две и более частицы, положим равной нулю. Пусть в любой из промежутков  $\Delta T = 1$  сек. вероятность зарегистрировать частицу одинакова. В течение первых девяти секунд регистрация не произошла. Какова вероятность того, что частица будет зарегистрирована на десятой секунде?

**Решение.** Введём события  $A_k$ ,  $k = 1, \dots, 10$ , состоящие в том, что регистрация случилась на  $k$ -й секунде, и событие  $A$ , заключающееся в том, что регистрация произошла за время  $T = 10$  сек. Тогда по

условию задачи  $P(A) = p$ ,  $P(A_k)$  одинакова для всех  $k = 1, \dots, 10$ . Очевидно, что

$$A = A_1 + A_2 + \dots + A_{10}, \quad p = P(A) = P(A_1) + P(A_2) + \dots + P(A_{10}),$$

откуда  $P(A_k) = 0.1p$  для каждого  $k = 1, \dots, 10$ . Пусть событие  $B$  заключается в том, что в течение первых девяти секунд регистрация не произошла. Это условие равносильно тому, что либо частица была зарегистрирована на десятой секунде, либо не была зарегистрирована вовсе, т. е.

$$B = \bar{A}_1 \cap \dots \cap \bar{A}_9 = A_{10} + \bar{A} + A.$$

Искомая вероятность есть

$$P(A_{10} | B) = \frac{P(A_{10} \cap B)}{P(B)} = \frac{P(A_{10})}{P(B)} = \frac{0.1p}{(1-p) + 0.1p} = \frac{p}{10 - 9p}.$$

**Пример 6.4.** Из связки в  $N$  ключей один подходит к замку. Из связки наугад без возвращения выбирают по одному ключу и пытаются открыть замок. Найти вероятность того, что замок будет открыт на  $k$ -й попытке,  $1 \leq k \leq N$ .

**Решение.** Введём событие  $A_j$ , заключающееся в том, что ключ, вытасканный при  $j$ -й попытке, подходит к замку. Тогда указанное в условии событие есть

$$A = \bar{A}_1 \cap \dots \cap \bar{A}_{k-1} \cap A_k.$$

Найдём  $P(A)$  с помощью формулы (1.32). Имеем

$$P(\bar{A}_1) = \frac{N-1}{N},$$

поскольку при первой попытке из  $N$  имеющихся в связке ключей  $N-1$  не подходят к замку. Далее,

$$P(\bar{A}_1 \cap \bar{A}_2) = P(\bar{A}_2 | \bar{A}_1) \cdot P(\bar{A}_1), \quad P(\bar{A}_2 | \bar{A}_1) = \frac{N-2}{N-1},$$

так как если известно, что реализовалось событие  $\bar{A}_1$ , то в связке остался  $N-1$  ключ, причём среди них  $N-2$  не подходят к замку. Аналогично

$$\begin{aligned} P(\bar{A}_1) \cdot P(\bar{A}_2 | \bar{A}_1) \cdot \dots \cdot P(\bar{A}_k | \bar{A}_1 \cap \bar{A}_2 \cap \dots \cap \bar{A}_{k-1}) &= \\ &= \frac{N-1}{N} \cdot \frac{N-2}{N-1} \cdot \dots \cdot \frac{1}{N-(k-1)}, \end{aligned}$$

ибо перед последней, успешной, попыткой осталось  $N - (k - 1)$  ключей, один из них подходит к замку. После сокращения получаем ответ:

$$P(\bar{A}_1) \cdot P(\bar{A}_2 | \bar{A}_1) \cdot \dots \cdot P(\bar{A}_k | \bar{A}_1 \cap \bar{A}_2 \cap \dots \cap \bar{A}_{k-1}) = \frac{1}{N},$$

другими словами, вероятности вытащить нужный ключ при любой попытке одинаковы и равны  $1/N$ .

**Пример 6.5.** Генератор случайных цифр выдаёт цифру 0 с вероятностью  $p_0$  и цифру 1 с вероятностью  $p_1$ ,  $p_0 + p_1 = 1$ . Прибор, регистрирующий выданные цифры, может случайно совершать ошибки: с вероятностью  $\alpha$  цифра 0 регистрируется как 1, с вероятностью  $\beta$  цифра 1 регистрируется как 0. Какова вероятность того, что результатом регистрации будет 0.

**Решение.** Пусть событие  $G_k$  заключается в том, что генератор выдал цифру  $k$ , а событие  $R_j$  заключается в том, что на выходе регистратора получилась цифра  $j$ ; здесь  $k, j \in \{0, 1\}$ . Тогда по условию  $P(G_k) = p_k$  и требуется найти  $P(R_0)$ .

Вероятности ошибочных регистраций являются условными вероятностями. Если на вход регистратора подан 0, то произошло событие  $G_0$ , если при этом зарегистрирована цифра 1, то произошло событие  $R_1$ . Таким образом, мы имеем  $\alpha = P(R_1 | G_0)$ . Аналогично  $\beta = P(R_0 | G_1)$ . События  $G_0, G_1$  образуют полную группу,  $G_1 = \bar{G}_0$ . Воспользуемся формулой (1.33) полной вероятности:

$$\begin{aligned} P(R_0) &= P(R_0 | G_0)P(G_0) + P(R_0 | G_1)P(G_1) = \\ &= (1 - P(R_1 | G_0)) \cdot P(G_0) + P(R_0 | G_1) \cdot P(G_1), \end{aligned}$$

где мы учли, что  $R_0 = \bar{R}_1$ , поэтому  $P(R_0 | G_0) = 1 - P(R_1 | G_0)$ . Получаем ответ:  $P(R_0) = (1 - \alpha)p_0 + \beta p_1$ .

### Независимость событий

События  $A, B$  называются *независимыми*, если

$$P(A \cap B) = P(A)P(B). \quad (1.36)$$

События  $A_1, \dots, A_n$  называются *независимыми в совокупности*, если

$$\begin{aligned} P(A_i \cap A_j) &= P(A_i)P(A_j) && \text{при } i \neq j, \\ P(A_i \cap A_j \cap A_k) &= P(A_i)P(A_j)P(A_k) && \text{при } i \neq j, i \neq k, k \neq j, \\ &\dots\dots\dots \\ P(A_1 \cap A_1 \cap \dots \cap A_n) &= P(A_1)P(A_2) \dots P(A_n), \end{aligned}$$

Далее события, независимые в совокупности, мы часто называем просто независимыми.

События  $A_1, \dots, A_n$  называются *независимыми попарно*, если

$$P(A_i \cap A_j) = P(A_i)P(A_j) \quad \text{при } i \neq j. \quad (1.37)$$

### Свойства независимых событий

1. Если  $A, B$  – независимые события, то  $A, \bar{B}$  – независимые события и  $\bar{A}, \bar{B}$  – независимые события.

2. Если  $P(A) = 0$  или  $P(A) = 1$ , то  $A, B$  – независимые события для любого события  $B$ .

3. Если  $P(A) \neq 0, P(B) \neq 0$ , то события  $A, B$  независимы, если и только если выполнено любое из равенств  $P(A|B) = P(A), P(B|A) = P(B)$ .

4. Из независимости в совокупности следует попарная независимость, обратное следствие неверно.

### Примеры решения задач

**Пример 6.6.** В единичный квадрат на координатной плоскости с вершинами в точках  $(0, 0), (0, 1), (1, 0), (1, 1)$  наугад брошена точка. Пусть  $(\xi_1, \xi_2)$  – её декартовы координаты. При каких значениях  $a \leq 1$  события  $A = \{\xi_1 + \xi_2 \leq a\}$  и  $B = \{2\xi_1 \leq a\}$  независимы?

**Решение.** При  $a < 0$ , очевидно, ни один элементарный исход из множества  $\Omega = \{0 \leq \xi_1, \xi_2 \leq 1\}$  не влечёт событие  $B$ , т.е.  $B = \emptyset$  и, следовательно,  $B$  не зависит от любого события, в частности от  $A$ . Пусть  $0 \leq a \leq 1$ . Вероятность события численно равна площади соответствующей области, и, как нетрудно видеть,  $P(B) = S(B) = a$ . Далее, для таких  $a$  из геометрических соображений, рисуя в квадрате на плоскости  $(\xi_1, \xi_2)$  области  $\xi_1 + \xi_2 \leq a$  и  $\xi_1 \leq a/2$ , имеем

$$P(A) = S(A) = \frac{a^2}{2}, \quad P(B) = \frac{a}{2}, \quad P(A \cap B) = \frac{3a^2}{8}.$$

Переписываем равенство  $P(A \cap B) = P(A)P(B)$  как уравнение относительно  $a$  и решаем его:

$$\frac{a^2}{2} \cdot \frac{a}{2}, \quad a = \frac{3}{4}.$$

Получаем ответ: указанные события для  $a \leq 1$  независимы при  $a < 0$  и при  $a = 3/4$ .



**Пример 6.7.** Известно, что игрок  $Z$  выигрывает в шахматы у игрока  $X$  с вероятностью  $a$ , у игрока  $Y$  – с вероятностью  $b$ , причем  $a > b$ . По условиям пари игрок  $Z$  должен сыграть три партии с игроками  $X$  и  $Y$ , чередуя партнеров. Игрок  $Z$  выигрывает пари, если одержит победу по крайней мере в двух партиях подряд. Какую стратегию следует предпочесть игроку  $Z$  – чередовать партнеров в порядке  $X, Y, X$  или в порядке  $Y, X, Y$  – чтобы с большей вероятностью выиграть пари? Считать, что результаты партий независимы.

**Решение.** Пусть событие  $X$  заключается в том, игрок  $Z$  выиграл у игрока  $X$ , а событие  $Y$  – в том, что игрок  $Z$  выиграл у игрока  $Y$ , тогда  $P(X) = a$ ,  $P(Y) = b$ .

Пусть игрок  $Z$  выбрал последовательность соперников  $X, Y, X$ . Тогда событие  $V$ , заключающееся в том, игрок  $Z$  выиграл пари, происходит тогда и только тогда, когда  $Z$  либо выиграл все три партии, либо проиграл ровно одну: первую или последнюю. В терминах событий  $X, Y$  можно записать

$$V = X \cap Y \cap X + \bar{Y} \cap Y \cap X + Y \cap X \cap \bar{Y}$$

(мы не ставим дополнительных индексов, отмечающих номер партии), и в силу независимости результатов партий вероятность выигрыша пари при стратегии  $X, Y, X$  равна

$$P_{XUY} = P(V) = aba + (1 - a)ba + ab(1 - a) = ab(2 - a).$$

Если игрок  $Z$  чередует партнеров в порядке  $Y, X, Y$ , то ответ получается из предыдущего взаимной заменой  $a$  на  $b$ , и мы имеем  $P_{YXY} = P(V) = ab(2 - b)$ . Поскольку  $a > b$ , мы можем заключить, что  $ab(2 - b) > ab(2 - a)$ , другими словами,  $P_{YXY} > P_{XUY}$ .

Таким образом, при  $P(X) > P(Y)$ , выбирая последовательность соперников  $Y, X, Y$ , игрок  $Z$  дважды играет с более сильным противником. Но зато в этом случае во второй партии, которую необходимо выигрывать для выигрыша пари, вероятность победы игрока  $Z$  более высока. Именно это определяет предпочтительность именно такой стратегии.

#### Задачи для самостоятельного решения

- 1.54. Ведется стрельба до первого попадания. Какова вероятность того, что первое попадание произошло при пятом выстреле, если известно, что произведено нечетное число выстрелов? Выстрелы независимы и вероятность попадания при одном выстреле равна  $p$ .

- 1.55. Известно, что некоторая книга есть в фондах каждой из трёх библиотек города с вероятностью  $p_i$ ,  $i = 1, 2, 3$ , независимо от того, есть она в других библиотеках или нет. Если книга есть в фондах библиотеки, то с вероятностью  $a$  она не выдана на руки. Найти вероятность того, что, обходя последовательно первую, вторую и третью библиотеки, читатель получит книгу. Зависит ли вероятность получить книгу от порядка обхода библиотек?
- 1.56. Электрическая цепь состоит из элементов  $A_1$ ,  $A_2$ , соединённых параллельно, и элемента  $A_3$ , присоединённого к ним последовательно. Вероятность выхода из строя  $k$ -го элемента есть  $p_k$ ,  $k = 1, 2, 3$ . Считая, что элементы выходят из строя независимо друг от друга, найти вероятность того, что цепь будет проводить ток.
- 1.57. Студент выучил 20 билетов из 30. В каком случае вероятность вытащить выученный билет выше: когда он идет отвечать первым или тридцатым?
- 1.58. Из цифр  $1, \dots, 9$  выбираются последовательно без возвращения три числа. Найти вероятность того, что третье число будет лежать между первым и вторым, если известно, что модуль разности между первым и вторым числом больше двух.
- 1.59. Студент знает ответ на 90% вопросов теста. При ответе на вопрос теста даётся четыре варианта ответа. Если студент не знает ответ на вопрос, то он выбирает ответ наугад. Студент дал верный ответ на вопрос, какова вероятность того, что он угадал ответ. В тех же условиях тест состоит из пяти вопросов, выбранных наугад из списка, и студенту ставят зачёт, если он ответил правильно по крайней мере на три. Найти вероятность того, что студент сдаст зачёт.
- 1.60. Изделия последовательно подвергаются двум независимым проверкам. При каждой проверке с вероятностью  $\alpha_k$  бракованное изделие объявляется годным, и с вероятностью  $\beta_k$  годное изделие объявляется бракованным ( $k = 1, 2$ ). Второй проверке подвергаются только изделия, прошедшие первую проверку. Найти вероятность того, что изделие не будет отбраковано, если вероятность бракованного изделия равна  $p$ .
- 1.61. Из колоды в 52 карты наугад выбирают две карты. Известно, что среди выбранных двух карт есть хотя бы один туз.

Выбранные карты перемешивают и из них выбирают одну наугад. С какой вероятностью это туз?

- 1.62.** Из двух стрелков по жребии выбирается один, который производит выстрел по мишени. Эта процедура повторяется дважды. Известно, что при одном выстреле стрелок  $A$  попадает с вероятностью  $a$ , а стрелок  $B$  – с вероятностью  $b$ . Ровно одна пуля попала в мишень, какова вероятность, что попал стрелок  $A$ ?
- 1.63.** Каждый из трех экспертов независимо от других дает заключение о годности детали. Каждый эксперт с вероятностью  $p$  объявляет бракованную деталь годной и не ошибается при экспертизе годной детали. Окончательное решение о годности детали выносится большинством голосов. Доля бракованных изделий в партии равна  $b$ . Деталь была признана годной, какова вероятность, что это брак?
- 1.64.** Из колоды в 52 карты наугад извлекают одну карту. Пусть событие  $A$  заключается в том, что вынута дама, а событие  $B$  – в том, что вынута карта пиковой масти. Независимы ли  $A$  и  $B$ ? В колоду добавили «джокер», при извлечении которого можно считать, что это любая карта, в том числе дама или карта пиковой масти. Независимы ли  $A$  и  $B$  в этом случае?
- 1.65.** На единичный отрезок брошены две точки. Пусть  $\xi_1, \xi_2$  – их координаты. Рассмотрим события

$$A_1 = \{\xi_1 \leq 1/2\}, \quad A_2 = \{\xi_2 \leq 1/2\}, \\ A_3 = \{(\xi_1 - 1/2)(\xi_2 - 1/2) \leq 0\}.$$

Являются ли данные события независимыми в совокупности? Независимы ли  $A_1$  и  $A_2$ ?

- 1.66.** У кубика на некоторых гранях наклеена картинка с изображением буквы  $A$ , на некоторых гранях – картинка с изображением буквы  $B$ , а на всех остальных гранях – картинка с двумя буквами  $AB$ . Можно ли так наклеить картинки, чтобы при бросании кубика события «выпала грань, содержащая букву  $A$ », и «выпала грань, содержащая букву  $B$ », были независимы.
- 1.67.** В ящике лежат два шара, один белый и один черный. Наугад выбирают один шар и тут же в ящик укладываются два шара того же цвета, что и выбранный. Так повторяют до тех

пор, пока в ящике не окажется  $n$  шаров. Показать, что вероятность того, что когда в ящике будет  $n$  шаров, ровно  $i$  из них окажутся белыми, равна  $\frac{1}{n-1}$  для  $i = 1, 2, \dots, n-1$ .

- 1.68.** В парламенте некоторой страны  $N$  парламентариев, причём  $P$  из них принадлежат партии  $A$ , они не способны менять свое решение ни в одном вопросе, а  $N - P$  парламентариев принадлежат партии  $B$  и при этом случайным образом (с вероятностью  $r$ ) могут менять свое решение при последовательном голосовании по одному и тому же вопросу. Выбранный наудачу парламентарий дважды проголосовал по одному и тому же вопросу, не меняя своего мнения. Какова вероятность того, что он и при следующем голосовании по этому вопросу останется при том же мнении?
- 1.69.** Есть три двери, за одной из них приз, за двумя другими приза нет. Игрок выбирает дверь, после чего ведущий открывает ту из двух оставшихся дверей, за которой приза нет (если таких дверей две, то ведущий открывает любую из них), и спрашивает игрока, будет ли он менять свое решение. Следует ли игроку менять свое решение, если он хочет повысить вероятность выиграть приз?
- 1.70.** Имеется  $n > 1$  ящиков, в  $k$ -м ящике лежат  $k$  белых шаров и  $n - k$  чёрных. Наугад выбирается ящик и из него последовательно вынимают два шара (без возвращения). Найти:  
 а) вероятность того, что первый шар чёрный;  
 б) условную вероятность того, что второй шар белый, если первый чёрный.

### 1.7. Независимые испытания.

Пусть  $(\Omega_0, \mathcal{F}_0, P_0)$  – некоторое вероятностное пространство с конечным числом  $s \geq 2$  элементарных исходов:

$$\Omega_0 = \{\omega_1^0, \dots, \omega_s^0\}, \quad P_0(\omega_i^0) = p_i, \quad i = 1, \dots, s, \quad \sum_{i=1}^s p_i = 1,$$

а  $\mathcal{F}_0$  – алгебра всех подмножеств  $\Omega_0$ .

Определим новое вероятностное пространство  $(\Omega, \mathcal{F}, P)$ :

•  $\Omega = \Omega_0^n$ , т. е. элементарный исход  $\omega \in \Omega$  имеет вид упорядоченного набора, составленного из  $n$  произвольных элементарных исходов множества  $\Omega_0$ ,

$$\omega = \langle \omega_{i_1}^0, \dots, \omega_{i_n}^0 \rangle, \quad \omega_{i_j}^0 \in \Omega_0, \quad j = 1, 2, \dots, n;$$

в данном пространстве мы имеем  $n^s$  элементарных исходов;

- $\mathcal{F}$  есть сигма-алгебра всех подмножеств множества  $\Omega$ ;
  - вероятность события  $A$  определяется как  $P(A) = \sum_{\omega \in A} P(\omega)$ ,
- а вероятность любого элементарного исхода – как

$$P(\omega) = P(\langle \omega_{i_1}^0, \dots, \omega_{i_n}^0 \rangle) = P_0(\omega_{i_1}^0) \dots P_0(\omega_{i_n}^0) = p_{i_1} \dots p_{i_n}, \quad (1.38)$$

где  $P_0(\cdot)$  – вероятность в исходном пространстве  $(\Omega_0, \mathcal{F}_0, P_0)$ .

Данное вероятностное пространство назовем независимыми испытаниями. Оно описывает случайный эксперимент, представляющий собой  $n$ -кратное повторение эксперимента  $\Omega_0$ . Особое внимание к данному вероятностному пространству связано с частотным основанием теории вероятностей.

Пусть в единичном испытании возможны два исхода, принято один из них называть успехом а другой – неудачей; положим  $\Omega_0 = \{Y, H\}$ . Тогда введённое выше вероятностное пространство  $(\Omega, \mathcal{F}, P)$  называется *биномиальной схемой независимых испытаний*, или схемой Бернулли. Общеприняты также обозначения для вероятностей успеха и неудачи:

$$P(Y) = p, \quad P(H) = q, \quad p + q = 1.$$

Если число исходов одного эксперимента больше двух и множество элементарных исходов имеет вид  $\Omega_0 = \{\omega_1^0, \dots, \omega_s^0\}$ ,  $s > 2$ , то  $(\Omega, \mathcal{F}, P)$  называется *полиномиальной схемой независимых испытаний*. В дальнейшем мы сосредоточим основное внимание на биномиальной схеме независимых испытаний (схеме Бернулли).

### Биномиальное и отрицательное биномиальное распределения

В рамках схемы Бернулли обозначим как  $\xi_n$  число успехов в серии из  $n$  испытаний, тогда событие  $\xi_n = k$  означает, что при  $n$  испытаниях ровно  $k$  раз реализовался успех. При этом

$$P(\xi_n = k) = C_n^k p^k q^{n-k}, \quad k = 0, 1, \dots, n. \quad (1.39)$$

Этот набор равенств задаёт *биномиальное распределение*<sup>5)</sup>.

Рассмотрим также биномиальную схему независимых испытаний, в которой число испытаний не фиксировано. Каждый элементарный исход в таком вероятностном пространстве имеет вид

$$\omega = \langle \omega_{i_1}^0, \dots, \omega_{i_n}^0 \rangle, \quad \omega_{i_j}^0 = Y \text{ или } \omega_{i_j}^0 = H, \quad j = 1, \dots, n, \quad n \in \mathbb{N}.$$

<sup>5)</sup>Различные распределения будут рассматриваться в следующей главе, здесь это всего лишь термин.

Вероятность определим, как и выше:

$$P(\omega) = P_0(\omega_{i_1}^0) \dots P_0(\omega_{i_n}^0),$$

$$P_0(\omega_j^0) = \begin{cases} p, & \omega_{i_j}^0 = Y, \\ q, & \omega_{i_j}^0 = H, \end{cases} \quad j = 1, 2, \dots, n.$$

Обозначим как  $\eta_k$  число испытаний, необходимых для достижения  $k$ -го успеха, тогда вероятность того, что для достижения  $k$ -го успеха потребуется ровно  $m$  испытаний (разумеется,  $m \geq k$ ), равна

$$P(\eta_k = m) = C_{m-1}^{k-1} p^k q^{m-k}, \quad m = k, k+1, \dots \quad (1.40)$$

Эти равенства задают *отрицательное биномиальное распределение*. Часто вместо (1.40), делая замену  $\eta - k = \bar{\eta}$  (т.е. по сути рассматривая количество неудач, случившихся до достижения  $k$ -го успеха), отрицательным биномиальным называют распределение

$$P(\bar{\eta}_k = n) = C_{n+k-1}^{k-1} p^k q^n, \quad n = 0, 1, 2, \dots \quad (1.41)$$

### Примеры решения задач

**Пример 7.1.** Вероятность того, что при альфа-распаде из ядра вылетит частица с энергией  $E_i$ , есть  $a_i$ ,  $i = 1, \dots, r$ ,  $\sum_{i=1}^r a_i = 1$ . Вероятность зарегистрировать альфа-частицу с энергией  $E_i$  равна  $p_i$ . Найти вероятность того, что в результате наблюдения  $n$  актов распада будут зарегистрированы  $k$  альфа-частиц.

**Решение.** Обозначим как  $E_i$  событие, заключающееся в том, что из ядра вылетела альфа-частица с энергией  $E_i$ , а как  $R$  – событие, заключающееся в том, что альфа-частица будет зарегистрирована. Тогда по условию  $a_i = P(E_i)$ ,  $p_i = P(R | E_i)$ . Если  $p = P(R)$  считать вероятностью успеха, то в задаче требуется найти вероятность того, что в серии из  $n$  испытаний произошли  $k$  успехов, т.е. искомая вероятность есть

$$P = C_n^k p^k q^{n-k}.$$

В этой формуле нам осталось найти  $p$  по формуле полной вероятности:

$$p = P(R) = \sum_{i=1}^r P(R | E_i) P(E_i) = \sum_{i=1}^r p_i a_i.$$

**Пример 7.2.** До момента времени  $t = 0$  частица находится в точке с координатой  $x = 0$ . В каждый из моментов времени  $t = 0, 1, \dots$  частица мгновенно смещается на  $\Delta x = 1$  вправо с вероятностью  $1/3$  или остаётся на месте с вероятностью  $2/3$ . В точке с координатой  $x = 5$  находится поглощающий экран. Найти вероятность того, что частица достигнет экрана при  $t \in [8, 10]$ .

**Решение.** Чтобы достичь экрана, частица должна пять раз прыгнуть вправо. Если считать каждый прыжок независимым испытанием, а смещение вправо – успехом испытания (при этом  $p = 1/3$ ,  $q = 2/3$ ), то задачу можно переформулировать так: найти вероятность того, что для достижения 5-го успеха потребуется 8, 9 или 10 испытаний. Применяем формулу (1.40) и получаем

$$P = \sum_{n=8}^{10} P(\eta_5 = n) = \left(\frac{1}{3}\right)^5 \left[ C_7^4 \left(\frac{2}{3}\right)^3 + C_8^4 \left(\frac{2}{3}\right)^4 + C_9^4 \left(\frac{2}{3}\right)^5 \right].$$

**Пример 7.3.** В коробке находятся  $N$  шаров, из которых  $M$  белые, а остальные чёрные. Из коробки наугад вынимают по одному шару, останавливают его цвет и возвращают обратно.

1. В результате  $n$ -кратного повторения эксперимента  $k$  раз был вынут белый шар. При каком значении  $M$  вероятность этого события максимальна?

2. Пусть  $N = 12$ ,  $M = 8$ . Сколько раз надо повторить эксперимент, чтобы вероятность хотя бы два раза вытащить белый шар стала больше 0.95?

**Решение.** Рассмотрим  $P = C_n^k p^k q^{n-k}$  как уравнение относительно  $p$  или  $n$  при заданной  $P$ .

В случае 1 мы имеем  $p = M/N$ . Нам требуется найти такое значение  $p$ , при котором величина  $P(p) = C_n^k p^k q^{n-k}$  максимальна. Удобнее максимизировать  $\ln P(p)$ . Имеем

$$\ln P(p) = \ln C_n^k + k \ln p + (n - k) \ln(1 - p), \quad \frac{d(\ln P)}{dp} = \frac{k}{p} - \frac{n - k}{1 - p}.$$

Найдем максимум, приравнявая производную к нулю: в точке максимума  $p = p^*$

$$\frac{k}{p^*} = \frac{n - k}{1 - p^*}, \quad p^* = \frac{k}{n}, \quad M^* = Np^* = \frac{Nk}{n}.$$

Если  $M^*$  не является целым числом, следует рассмотреть целочисленные  $M_1^*$  и  $M_2^*$ , приближающие  $M^*$  сверху и снизу и, сравнив

вероятности  $P(p_k^*)$  при  $p_k^* = M_k^*/N$  для  $k = 1, 2$ , выбрать максимальную из них.

В случае 2 мы имеем  $p = 8/12 = 2/3$ , число успехов  $k \geq 2$ . Пусть проведены  $n$  экспериментов, тогда вероятность, ограничение на которую задано в условии, есть

$$P = \sum_{k=2}^n C_n^k p^k q^{n-k} = 1 - C_n^0 p^0 q^n - C_n^1 p^1 q^{n-1} > 0.95.$$

Отсюда

$$C_n^0 p^0 q^n - C_n^1 p^1 q^{n-1} = \left(\frac{1}{3}\right)^n + n \left(\frac{1}{3}\right)^{n-1} < 0.05.$$

Неравенство нельзя решить аналитически, но, применяя численные методы или действуя простым подбором, находим, что  $n \geq 6$ .

**Пример 7.4.** Напряжение на клеммах любой батарейки можно считать выбранным наугад из промежутка  $[0, 6]$  в вольтах. Батарейки по одной подключают к вольтметру, рабочий диапазон которого в вольтах есть отрезок  $[0, 5]$ . После того как через вольтметр прошёл четвёртый сигнал с напряжением больше 5 В, прибор перегорает. Найти вероятность того, что данным вольтметром удастся проверить более 12 батареек.

**Решение.** Будем считать проверку каждой батарейки одним независимым испытанием, за вероятность успеха примем вероятность выбора батарейки с повышенным напряжением. По условию  $p$  есть вероятность того, что напряжение, выбранное наугад из промежутка  $[0, 6]$ , превысит 5. Воспользуемся формулами геометрической вероятности:  $p = L(5, 6)/L[0, 6] = 1/6$ . Обозначим как  $A$  событие, вероятность которого нужно найти. Далее задачу можно решать двумя способами: используя биномиальное и отрицательное биномиальное распределения.

С одной стороны, искомая вероятность есть вероятность того, что четвёртый успех произойдет позже, чем на двенадцатом испытании. Другими словами, для достижения четвёртого успеха потребовалось более двенадцати испытаний. Положим  $k = 4$ ,  $n = 12$  и используем формулу (1.40). Тогда

$$P(A) = P(\eta_k > n) = \sum_{m=n+1}^{\infty} C_{m-1}^{k-1} p^k q^{m-k} = \left(\frac{1}{6}\right)^4 \sum_{m=13}^{\infty} C_{m-1}^3 \left(\frac{5}{6}\right)^{m-4}.$$



Можно обратиться к вероятности дополнительного события и записать

$$P(\eta_k > n) = 1 - P(\eta_k \leq n) = 1 - \sum_{m=k}^n C_{m-1}^{k-1} p^k q^{m-k},$$

где, как и выше  $p = 1/6$ ,  $q = 5/6$ ,  $n = 12$ ,  $k = 6$ .

С другой стороны, событие  $A$  реализуется тогда и только тогда, когда в  $n = 12$  испытаниях произошло менее  $k = 4$  успехов, следовательно (см. формулу (1.39)),

$$P(A) = P(\xi_n < k) = \sum_{m=0}^{k-1} C_n^m p^m q^{n-m} = \sum_{m=0}^3 C_{12}^m \left(\frac{1}{6}\right)^m \left(\frac{5}{6}\right)^{12-m}.$$

**Замечание.** В ходе решения задачи мы обнаружили замечательную связь между биномиальным и отрицательным биномиальным распределениями: если  $\xi_n$  – число успехов в серии из  $n$  испытаний Бернулли, а  $\eta_k$  – количество испытаний, потребовавшихся для достижения  $k$ -го успеха, то

$$P(\xi_n < k) = P(\eta_k > n), \quad P(\xi_n \geq k) = P(\eta_k \leq n). \quad (1.42)$$

Следует, однако, внимательно следить за неравенствами под знаком вероятности. Так,  $P(\xi_n \leq k) > P(\eta_k \geq n)$ . В самом деле, событие  $\xi_n \leq k$  содержит исход, при котором  $\xi_n = k$ ; в этом случае  $\eta_k = n$  влечёт  $\xi_n = k$  (если  $k$ -й успех случился ровно на  $n$ -м испытании, то в  $n$  испытаниях было ровно  $k$  успехов). Но обратное следствие неверно: если  $\xi_n = k$ , то  $k$ -й успех может произойти и ранее  $n$ -го испытания, а тогда  $\eta_k < n$ .

### Асимптотика биномиального распределения

Справедливы следующие асимптотические теоремы для биномиальной вероятности  $P(\xi_n = k) = C_n^k p^k q^{n-k}$  при  $n \rightarrow \infty$ .

**Теорема** (Пуассона). *Если  $n \rightarrow \infty$  и  $p \rightarrow 0$  так, что  $np \rightarrow \lambda$ , где  $\lambda$  – некоторая константа,  $0 < \lambda < \infty$ , то для любого фиксированного  $k$*

$$P(\xi_n = k) \rightarrow \frac{\lambda^k}{k!} e^{-\lambda}, \quad k = 0, 1, \dots \quad (1.43)$$

При решении задач теорема Пуассона используется в том случае, когда  $n$  велико, а  $p$  мало, причём  $\lambda = np$  не слишком мало или велико (в качестве оценки погрешности приближения можно

использовать, например, величину  $np^2 = \lambda^2/n$ ), и тогда можно использовать следующее приближённое равенство:

$$P(\xi_n = k) \approx \frac{\lambda^k}{k!} e^{-\lambda}, \quad \lambda = np. \quad (1.44)$$

Теорема Пуассона применима и в случае  $p \lesssim 1$ . Тогда вероятность  $q = 1 - p$  мала, и работает асимптотика (1.43) для числа неудач:

$$P(\xi_n = k) = P(\bar{\xi}_n = n - k) \approx \frac{\bar{\lambda}^{n-k}}{(n-k)!} e^{-\bar{\lambda}}, \quad \bar{\lambda} = np.$$

При использовании приближения Пуассона полезно иметь в виду, что  $\lambda = np$  есть среднее число успехов в  $n$  испытаниях.

**Теорема** (интегральная теорема Муавра–Лапласа). *Если  $n \rightarrow \infty$  и при этом  $k \rightarrow \infty$  так, что  $|k - np| \leq C\sqrt{npq}$  при некоторой постоянной  $C$ , то для любого фиксированного  $p$*

$$\frac{P(\xi_n < k)}{\Phi(x)} \rightarrow 1, \quad x = \frac{k - np}{\sqrt{npq}}, \quad |x| \leq C, \quad (1.45)$$

где функция  $\Phi(\cdot)$  задаётся равенством

$$\Phi(x) = \frac{1}{\sqrt{2\pi}} \int_{-\infty}^x e^{-z^2/2} dz, \quad x \in \mathbb{R}, \quad (1.46)$$

и называется «интеграл вероятности».

**Теорема** (локальная теорема Муавра–Лапласа). *В условиях интегральной теоремы Муавра–Лапласа*

$$\frac{P(\xi_n = k)}{\frac{1}{\sqrt{2\pi npq}} e^{-x^2/2}} \rightarrow 1 \quad \text{при} \quad n \rightarrow \infty. \quad (1.47)$$

При решении задач теорема Муавра–Лапласа используется, когда  $n$  велико,  $p$  не слишком велико и не слишком мало ( $p \approx 1/2$ ). При этих условиях

$$P(k_1 \leq \xi_n \leq k_2) \approx \frac{1}{\sqrt{2\pi}} \int_{x_1}^{x_2} e^{-t^2/2} dt, \quad (1.48)$$

$$x_1 = \frac{k_1 - np}{\sqrt{npq}}, \quad x_2 = \frac{k_2 - np}{\sqrt{npq}}.$$

В левой части последнего приближённого равенства можно заменить нестрогие неравенства на строгие, равенство при этом останется также верным. Для односторонних неравенств также можно писать асимптотические формулы

$$\begin{aligned} P(\xi_n \leq k) &\approx \frac{1}{\sqrt{2\pi}} \int_{-\infty}^x e^{-t^2/2} dt, \\ P(\xi_n \geq k) &\approx \frac{1}{\sqrt{2\pi}} \int_x^{+\infty} e^{-t^2/2} dt, \end{aligned} \quad x = \frac{k - np}{\sqrt{npq}}.$$

### Примеры решения задач

**Пример 7.5.** Мишень представляет собой квадрат  $25 \times 25$ , разбитый на 625 квадратных ячеек. В каждой ячейке стоит детектор, который срабатывает, если в любую точку ячейки попала частица. За время наблюдения на мишень попало 500 частиц. Оценить вероятность того, что на один заранее фиксированный детектор попало более одной частицы. Считать, что поток частиц однороден в пространстве.

**Решение.** Однородность потока означает, что вероятность попадания в любую ячейку равна  $p = 1/625$ ; число испытаний  $n = 500$ , тогда  $\lambda = np = 500/625 = 0.8$ . Применяем формулу (1.44):

$$P(\xi_n > 1) = 1 - P(\xi_n = 0) - P(\xi_n = 1) \approx 1 - (1 + \lambda)e^{-\lambda}.$$

**Пример 7.6.** Оценить, при каком среднем числе звонков в сутки вероятность того, что за сутки поступят хотя бы два звонка будет больше 0.8 (считать, что звонки поступают независимо друг от друга и интенсивность звонков не зависит от времени суток).

**Решение.** Если мы разобьём сутки на промежутки времени длины  $\Delta t$ , то при достаточно малых  $\Delta t$  наиболее вероятно, что не поступит ни одного звонка; вероятность поступления одного звонка мала, а вероятность поступления более чем одного звонка в течение этого промежутка можно считать равной нулю.

Тогда мы приходим к схеме независимых испытаний с  $n = T/\Delta t$  испытаниями ( $T = 24$  час.) и вероятностью успеха  $p$ , равной вероятности того, что за время  $\Delta t$  поступит ровно один звонок. В условии задачи речь идет о вероятности

$$P(\xi_n \geq 2) = 1 - P(\xi_n = 0) - P(\xi_n = 1).$$

Поскольку  $n$  велико, а  $p$  мала, мы можем использовать приближение по теореме Пуассона:  $P(\xi_n = k) = \lambda^k/k! \cdot e^{-\lambda}$ , где  $\lambda = np$

равно среднему числу звонков в сутки,  $k = 0, 1$ . Таким образом, определяем  $\lambda$  из условия

$$P(\xi_n \geq 2) \approx 1 - (1 + \lambda)e^{-\lambda} > 0.8.$$

Решая данное неравенство численно, получаем, что  $\lambda > 3.00$ .

**Замечание.** В численных ответах мы пишем знак  $=$ , а не  $\approx$ , хотя, как правило, для числа используется его приближённое значение (обычно мы приводим две значащие цифры). Знак приближённого равенства означает, что применяется асимптотика.

**Пример 7.7.** Два независимых датчика выдают цифры 1, 2 и 3 с равными вероятностями. Будем говорить, что произошло совпадение, если цифры, выданные первым и вторым датчиком, равны.

1. Опыт повторен 200 раз. Оценить вероятность того, что произошло от 60 до 80 совпадений.

2. Сколько раз нужно провести эксперимент, чтобы вероятность получить хотя бы 80 совпадений стала больше 0.75?

**Решение.** 1. Если датчики независимы, совпадение происходит с вероятностью  $1/3$ , поскольку три результата генераций, 11, 22 и 33, из девяти возможных благоприятны для совпадения. Таким образом,  $p = 1/3$ ,  $n = 200$ , и нам требуется оценить вероятность того, что  $P(k_1 \leq \xi_n \leq k_2)$  при  $k_1 = 60$ ,  $k_2 = 80$ . Имеем

$$P(60 \leq \xi_n \leq 80) \approx \frac{1}{\sqrt{2\pi}} \int_{x_1}^{x_2} e^{-t^2/2} dt,$$

где

$$x_1 = \frac{k_1 - np}{\sqrt{npq}} = \frac{60 - 200/3}{\sqrt{200 \cdot 2/9}} = -1,$$

$$x_2 = \frac{k_2 - np}{\sqrt{npq}} = \frac{80 - 200/3}{\sqrt{200 \cdot 2/9}} = 2.$$

Окончательный ответ таков:

$$P(60 \leq \xi_n \leq 80) \approx \frac{1}{\sqrt{2\pi}} \int_{-1}^2 e^{-t^2/2} dt = 0.82.$$

2. Запишем неравенство

$$P(\xi_n \geq 80) \approx \frac{1}{\sqrt{2\pi}} \int_x^{+\infty} e^{-t^2/2} dt > 0.75, \quad x = \frac{80 - n/3}{\sqrt{2n/3}},$$

откуда, используя таблицы или стандартные программы, имеем  $x > -0.67$ . Возвращаясь к переменной  $n$ , получаем  $n > 255$ .

**Пример 7.8.** Число  $\xi(t)$  актов радиоактивного распада в промежутке времени  $[0, t)$  описывается распределением Пуассона:

$$P(\xi(t) = k) = \frac{(\lambda t)^k}{k!} e^{-\lambda t}, \quad k = 0, 1, \dots$$

Пусть  $\tau$  – время наступления первого акта распада. Найти вероятность того, что  $\tau < s$  для любого  $s > 0$ .

**Решение.** Если  $\tau \geq s$ , то в промежуток времени  $[0, s)$  ни одного акта распада ещё не случилось, т.е.  $\xi(s) = 0$ . Верно и обратное следствие: если  $\xi(s) = 0$ , то первый акт радиоактивного распада случился когда-то позже, чем в момент времени  $s$ , т.е.  $\tau \geq s$ . Таким образом,

$$\begin{aligned} P(\tau \geq s) &= P(\xi(s) = 0) = e^{-\lambda s}, \\ P(\tau < s) &= 1 - P(\tau \geq s) = 1 - e^{-\lambda s}, \end{aligned} \quad s > 0. \quad (1.49)$$

#### Задачи для самостоятельного решения

- 1.71.** Мишень состоит из концентрических кругов, с возрастающими радиусами  $R, 2R, \dots, 10R$ . Стрелок обязательно попадает в мишень и вероятность попасть в кольцо  $(k-1)R \leq r < kR$  пропорциональна  $k$  для  $k = 1, \dots, 10$ . Найти вероятность того, что из 10 выстрелов ровно 3 выстрела попали в «десятку» (внутренний круг радиуса  $R$ ).
- 1.72.** Светофор имеет два цвета – красный и зелёный, причём красный горит в два раза дольше, чем зелёный. Найти вероятность того, что из десяти раз можно не менее четырёх раз начать переход улицы, не ожидая переключения светофора.
- 1.73.** Генератор двоичных чисел выдаёт 1 и  $-1$  с равными вероятностями. Найти вероятность того, что для набора суммы выданных чисел, равной 10, потребовалось ровно 20 актов генерации.
- 1.74.** У студента есть выбор – сдавать 4, 5 или 6 экзаменов. Для получения стипендии нужно успешно сдать по меньшей мере 4 экзамена. Если студент будет готовиться к сдаче  $k$  экзаменов, то вероятность успешной сдачи экзамена по каждому из сдаваемых предметов независимо от остальных равна  $p_k$ ,  $k = 4, 5, 6$ . Ко скольким экзаменам следует готовиться студенту, чтобы с максимальной вероятностью получить стипендию, если  $p_4 = 0.9$ ,  $p_5 = 0.8$  и  $p_6 = 0.6$ .

- 1.75. Известно, что при 20 испытаниях с вероятностью успеха  $p$  произошло ровно 7 успехов. При этом условии найти вероятность того, что первый из этих успехов случится не ранее, чем на восьмом испытании.
- 1.76. Вероятность попадания в цель при одном выстреле равна  $a$ , при одном попадании цель поражается с вероятностью  $1/2$ . По каждой из пяти целей сделано по одному выстрелу. При каких значениях  $a$  вероятность поразить не менее четырёх целей из пяти превосходит  $1/2$ ?
- 1.77. При передаче сообщения вероятность искажения одного знака равна 0.01. Оценить вероятность того, что сообщение из 200 знаков будет передано без искажений.
- 1.78. На коммутатор поступают в среднем 240 звонков в сутки. Оценить вероятность того, что за час поступит более 10 звонков. Считать, что количество звонков не зависит от времени суток.
- 1.79. Известно, что среди 1 млн. жителей некоторого города примерно 3 тыс. носят фамилию Иванов или Иванова. Какое минимальное количество жителей нужно отобрать в группу для того, чтобы вероятность встретить в группе не менее двух человек с этой фамилией была больше 0.5? Найти ту же оценку числа человек в группе, если требуется найти хотя бы одного человека с этой фамилией.
- 1.80. Четыреста раз брошена монета. Оценить вероятность того, что решка выпадет от 190 до 210 раз.
- 1.81. Из таблицы случайных чисел отбирают числа, кратные 4, до тех пор, пока их не наберется 600 штук. Оценить вероятность того, что для этого потребуется не более 2300 чисел.
- 1.82. В посёлке живут 2500 человек, каждый из которых независимо от остальных ездит на поезде в город 6 раз в месяц (30 дней) в дни, которые можно считать выбранными наугад. Какой наименьшей вместимостью должен обладать поезд, чтобы он переполнялся не чаще, чем один раз в 25 дней.
- 1.83. Каждый из двух человек  $n$  раз бросает монету. Найти вероятность того, что у двоих выпадет одинаковое число орлов.
- 1.84. Найти вероятность того, что в  $n$  испытаниях Бернулли с вероятностью успеха  $p$  появятся  $m + s$  успехов, причем  $s$  успехов появятся в последних испытаниях.

- 1.85. Проводятся испытания Бернулли с вероятностью успеха  $p$ . Найти вероятность того, что  $m$ -й успех наступит раньше, чем  $s$ -я неудача (после  $m$ -го успеха испытания прекращаются).
- 1.86. Проводятся  $n \gg 1$  испытаний с вероятностью успеха  $p$ . Пользуясь теоремой Муавра–Лапласа, найти интервал  $[k_1, k_2]$  для числа успехов из условия  $P(k_1/n \leq p \leq k_2/n) = \alpha$ , где  $\alpha$  – наперёд заданное число, меньшее, но близкое к единице. Решить ту же задачу, пользуясь теоремой Пуассона.

### 1.8. Ответы к задачам главы 1

#### Классическая вероятность.

- 1.1.  $\frac{2C_9^1 C_3^3 + C_9^2 C_3^2}{C_{36}^4}$ .
- 1.2. а)  $\frac{9 \cdot 4^5}{C_{52}^6}$ ; б)  $\frac{C_{13}^5 \cdot 4^5}{C_{52}^5}$ ; в)  $\frac{4 \cdot C_{13}^5}{C_{52}^5}$ ; г)  $\frac{13 \cdot 12 \cdot C_4^2 C_4^3}{C_{52}^5}$ ; д)  $\frac{13 \cdot C_{12}^2 C_4^2 C_4^1 C_4^1}{C_{52}^5}$ .
- 1.3.  $\frac{C_4^2 C_6^2 C_4^2 C_2^1 + 4 \cdot C_6^2 C_4^2}{4^6}$ .
- 1.4.  $\frac{2 \cdot 5}{C_8^2}$ .
- 1.5.  $1 - \frac{9 \cdot C_8^2 \cdot C_4^1 C_4^1 + 9 \cdot 8 \cdot C_4^2}{C_{36}^6}$ .
- 1.6. а)  $\frac{4!}{A_8^4}$ ; б)  $\frac{4 \cdot A_6^2}{A_8^4}$ ; в)  $1 - \frac{4!}{A_8^4} - \frac{C_4^1 \cdot 4 \cdot A_4^3}{A_8^4}$ .
- 1.7.  $\frac{n!}{(2n-1)!!}$ , где  $(2n-1)!! = (2n-1)(2n-3) \dots 3 \cdot 1$ .
- 1.8.  $\frac{49}{63}$ .
- 1.9. а)  $\frac{2}{2^n}$ ; б)  $\frac{2}{3}$ .
- 1.10. а)  $C_{n+m-1}^m = C_{n+m-1}^{m-1}$ ; б)  $C_{m-1}^{n-1}$ .
- Указание:** как в примере 2.7, представить  $m = \sum_{i=1}^n m_i$  с  $m_i \geq 0$  как сумму
- $$m = (0+1) + \underbrace{1 + \dots + 1}_{m_1-1} + (0+1) + \underbrace{1 + \dots + 1}_{m_2-1} + 0 + \dots + (0+1) + \underbrace{1 + \dots + 1}_{m_n-1} + 0,$$
- где первая из единиц в каждом блоке «приклеена» к соседнему (слева) нулю.
- 1.11. а)  $\frac{C_{2n}^n}{2^{2n}}$ ; б)  $\frac{C_{2n+1}^{n+2}}{2^{2n+1}}$ .
- 1.12.  $1 - \frac{365 \cdot 364 \cdot \dots \cdot (365-n+1)}{365^n}$ ,  $n > 21$ .
- 1.13.  $P = \frac{1}{2}$ . **Указание:** воспользоваться равенствами

$$P(M_n > \Pi_n) + P(M_n = \Pi_n) + P(M_n < \Pi_n) = 1,$$

где  $M_n$  – (случайное) число «орлов» у Маши,  $\Pi_n$  – число «орлов» у Пети, выпавшее при бросании  $n$  монет, и  $P(M_n > \Pi_n) = P(M_n < \Pi_n)$ .

1.14.  $\frac{(6n)!}{(n!)^6} \left(\frac{1}{6}\right)^{6n}$ .

**Геометрическая вероятность.**

1.15.  $1 - \frac{\pi}{25}$ .

1.16.  $\frac{2 \operatorname{arctg} 8a}{\pi}$ .

1.17.  $\frac{3}{4}$ .

1.18.  $P(x) = \frac{2 \operatorname{arcsin} 2x}{\pi}$  при  $0 < x \leq 1/2$ ;  $P(x) = 0$  при  $x \leq 0$ ;  $P(x) = 1$  при  $x \geq 1/2$ .

1.19.  $\gamma \in [b, b+k]$ ,  $P_\gamma(\Delta x) = \Delta x/k$ ;  $\gamma_* \in [0, 0.5]$ ,  $P_*(\Delta x) = \Delta x/0.5$ ;  $\gamma^* \in [0.5, 1]$ ,  $P^*(\Delta x) = \Delta x/0.5$ ; здесь  $\Delta x$  — длина интервала, в который попадает значение величины; во всех случаях условие однородности вероятности выполнено.

1.20. Во всех случаях вероятность того, что случайная величина принадлежит указанному отрезку, равна  $3/4$  и не пропорциональна его длине.

1.21. а)  $\frac{(a-2r)^2}{a^2}$ ; б)  $1 - \frac{4r^2}{a^2}$ .

1.22.  $\frac{1}{3}$ .

1.21.  $\frac{2}{3}$ .

1.24.  $\frac{1}{4}$ .

1.25. а)  $\frac{7x-4x^2}{3}$ ; б)  $\frac{(x-1)(4x-3)}{3}$ .

1.26.  $\frac{S}{2b\varphi_0}$ , где  $S = (\varphi_0 + \varphi_1)(b-d) + a \ln \frac{\cos \varphi_1}{\cos \varphi_0}$ ,  $\operatorname{tg} \varphi_0 = \frac{b}{a}$ ,  $\operatorname{tg} \varphi_1 = \frac{b-d}{a}$ .

1.27.  $\frac{1}{3}$ .

1.28.  $(1 - r^3/R^3)^n$ .

1.29.  $\frac{d}{2\sqrt{d^2+r^2}}$ .

**Элементы теории множеств.**

1.30.  $\bigcup_{i=1}^n A_i$ ;  $\bigcap_{i=1}^n A_i$ ;  $\overline{\left( \bigcap_{i=1}^n \bar{A}_i + \bigcup_{k=1}^n A_k \left( \bigcap_{j \neq k} \bar{A}_j \right) \right)}$ .

1.31.  $A_1 \cap A_2 \cap A_3 + (\bar{A}_1 \cap A_2 \cap A_3 + A_1 \cap \bar{A}_2 \cap A_3 + A_1 \cap A_2 \bar{A}_3) \cap A_4 \cap A_5$ .

1.32. а)  $\bigcup_{j < k} (A_{1j} \cap A_{2k})$ ; б)  $\bigcup_{j=1}^i A_{1j}$ .

1.33. Во всех случаях игра закончилась вничью.

1.34.  $C^*(x) = \bar{A}(x)$ ;  $C(x) = \bar{D}(x)$ , где  $D(x) = \bigcap_{n=1}^{\infty} A(x+1/n) = (-\infty, x]$ ;

$T(x) = \bar{A}(x) \cap D(x)$ ;  $I(x_1, x_2) = C(x_1) \cap A(x_2)$ ;  $I^*(x_1, x_2) = \bar{A}(x_1) \cap D(x_2)$ .

1.35.  $A$ ;  $A \cap B$ .

1.36. Все равенства в общем случае неверны.

1.37.  $C = \bar{B}$ .

1.39.  $(-1, 1)$ .



1.40. Нет.

**Аксиомы вероятности.**

1.42. а) да; б) нет.

1.43. Нет, не является; нужно добавить множества  $\{3\}$ ,  $\{3, 4\}$ ,  $\{1, 2, 4\}$ .

1.44. Все указанные множества не являются алгебрами.

1.46. Нет.

1.47. а)  $\mathcal{F} = \{\emptyset, \{1\}, \{2\}, \{1, 2\}, \{3, 4\}, \{1, 3, 4\}, \{2, 3, 4\}, \Omega, \}$ ,  
 $P = \{0, 1/3, 1/3, 2/3, 1/3, 2/3, 2/3, 1\}$  соответственно;

б)  $\mathcal{F} = \{\emptyset, \{5\}, \{1, 2\}, \{3, 4\}, \{1, 2, 5\}, \{3, 4, 5\}, \{1, 2, 3, 4\}, \Omega, \}$ ,  
 $P = \{0, 1/2, 1/4, 1/4, 3/4, 3/4, 1/2, 1\}$  соответственно.

1.48.  $P(A \cap B) = 1/6$ ,  $P(A \setminus B) = 1/6$ ,  $P(A \circ B) = 1/2$ .

**Условная вероятность. Независимость событий.**

1.54.  $p(1-p)^4(2-p)$ .

1.55.  $(p_1 + p_2 + p_3)a - (p_1p_2 + p_1p_3 + p_2p_3)a^2 + p_1p_2p_3a^3$  не зависит от порядка обхода.

1.56.  $(1 - p_1p_2)(1 - p_3)$ .

1.57. Вероятность одинакова и равна  $2/3$ .

1.58.  $\frac{11}{21}$ .

1.59.  $\frac{1}{37}$ ;  $\sum_{k=3}^5 C_5^k a^k (1-a)^{5-k}$ , где  $a = 37/40$ .

1.60.  $(1 - \beta_2)(1 - p_1) + \alpha_2 p_1$ , где  $p_1 = \frac{\alpha_1 p}{(1 - \beta_1)(1 - p) + \alpha_1 p}$ .

1.61.  $\frac{17}{33}$ .

1.62.  $\frac{a(1-a)+a(1-b)}{(a+b)(1-a)+(a+b)(1-b)}$ .

1.63.  $a^3 + 3a^2(1-a)$ , где  $a = pb + (1-b)$ .

1.64. а) да; б) нет.

1.65. Независимы попарно, но не в совокупности.

1.66. Нет, если на гранях должны обязательно содержаться наклейки всех трех типов.

1.68.  $\frac{p+(1-p)(1-r)^2}{p+(1-p)(1-r)}$ , где  $p = \frac{P}{N}$ .

1.69. Да.

1.70. а)  $\frac{n-1}{2n}$ ; б)  $\frac{n+1}{3(n-1)}$ .

**Независимые испытания.**

1.71.  $C_{10}^3 p^3 q^7$ ,  $p = \frac{2}{11}$ ,  $q = \frac{9}{11}$ .

- 1.72.  $\sum_{k=4}^{10} C_{10}^k p^k q^{10-k}$ ,  $p = \frac{1}{3}$ ,  $q = \frac{2}{3}$ .
- 1.73.  $\frac{C_{19}^5}{2^{20}}$ .
- 1.74. 5 экзаменов.
- 1.75.  $\frac{C_{13}^7}{C_{20}^7}$ .
- 1.76.  $a > 0.69$ .
- 1.77.  $P \approx e^{-2}$ .
- 1.78.  $P \approx 0.42$ .
- 1.79.  $n \approx 560$ ;  $n \approx 230$ .
- 1.80.  $P \approx \Phi(1) - \Phi(-1)$ .
- 1.81.  $P \approx \Phi(25/21)$ .
- 1.82.  $P \approx 535$ .
- 1.83.  $\frac{1}{2^{2n}} \sum_{k=0}^n (C_n^k)^2$ .
- 1.84.  $C_{n-s}^m p^{m+s} q^{n-m-s}$ .
- 1.85.  $\sum_{k=0}^{s-1} C_{m-1+k}^k p^m q^k$ .
- 1.86.  $k_1 = np - m$ ,  $k_2 = np + m$ ,  
 теорема Муавра-Лаласа:  $\frac{m}{\sqrt{npq}} = -\Phi^{(-1)}\left(\frac{1-\alpha}{2}\right)$ ;  
 теорема Пуассона:  $m$  таково, что  $P(k_1 \leq k \leq k_2) = \alpha$ ,  $P(k = s) = \frac{\lambda^s}{s!} e^{-\lambda}$ .

## 2. ТЕОРИЯ СЛУЧАЙНЫХ ВЕЛИЧИН

Случайная величина – это числовая характеристика элементарного исхода. Математический аппарат и аналитические методы теории случайных величин составляют основную часть теории вероятностей и обеспечивают богатейшие возможности для работы со случайными событиями.

### 2.1. Понятие случайной величины.

Пусть  $(\Omega, \mathcal{F}, P)$  – некоторое вероятностное пространство. Случайной величиной, заданной на пространстве  $(\Omega, \mathcal{F}, P)$ , называется функционал  $\xi(\cdot): \Omega \rightarrow \mathbb{R}$ , который сопоставляет каждому элементарному исходу  $\omega \in \Omega$  конечное действительное число так, что для любого действительного числа  $x$  множество тех  $\omega \in \Omega$ , при которых  $\xi(\omega) < x$ , принадлежит сигма-алгебре событий  $\mathcal{F}$ .

Можно сказать и так:  $\xi$  – случайная величина, если для любого  $x \in \mathbb{R}$  существует  $P\{\omega: \xi(\omega) < x\}$ . Для краткости мы будем далее писать  $P(\xi < x)$  вместо  $P\{\omega: \xi(\omega) < x\}$ . Равенство

$$F_\xi(x) = P(\xi < x), \quad x \in \mathbb{R},$$

задаёт функцию  $F_\xi(\cdot): \mathbb{R} \mapsto \mathbb{R}$ , которая называется *функцией распределения* случайной величины  $\xi$ .

Далее мы часто будем использовать аббревиатуру с. в. для термина «случайная величина» («случайные величины»). Кроме того, если понятно, о распределении какой случайной величины идёт речь, нижний индекс  $\xi$  мы не пишем:  $F(x) = P(\xi < x)$ ,  $x \in \mathbb{R}$ .

#### Свойства функции распределения

1. Функция  $F(\cdot)$  не убывает: если  $x_1 \leq x_2$ , то  $F(x_1) \leq F(x_2)$ .
2. Выполнены предельные соотношения  $F(-\infty) = 0$ ,  $F(+\infty) = 1$ .
3. Функция  $F(\cdot)$  непрерывна слева:  $F(x - 0) = F(x)$  для  $x \in \mathbb{R}$ .
4. Для правого предельного значения в точке  $x \in \mathbb{R}$  имеет место равенство  $F(x + 0) = P(\xi \leq x)$ .

5. Скачок функции  $F(\cdot)$  в точке  $x \in \mathbb{R}$  равен вероятности того, что с.в. примет значение  $x$ :

$$F(x+0) - F(x) = P(\xi = x),$$

таким образом, функция распределения непрерывна в точке  $x \in \mathbb{R}$  тогда и только тогда, когда  $P(\xi = x) = 0$ .

6. Имеют место следующие равенства:

$$P(\xi \geq x) = 1 - F(x), \quad P(\xi > x) = 1 - F(x+0),$$

$$P(x_1 \leq \xi < x_2) = F(x_2) - F(x_1),$$

$$P(x_1 < \xi < x_2) = F(x_2) - F(x_1+0),$$

$$P(x_1 \leq \xi \leq x_2) = F(x_2+0) - F(x_1),$$

$$P(x_1 < \xi \leq x_2) = F(x_2+0) - F(x_1+0).$$

7. Если  $a \leq \xi(\omega) \leq b$  для любого  $\omega \in \Omega$ , то выполнены равенства  $F(x) = 0$  при  $x \leq a$  и  $F(x) = 1$  при  $x > b$ .

Все свойства с.в. сохраняются, если считать, что она задана не на всём пространстве элементарных исходов  $\Omega$ , а лишь на его подмножестве  $\Omega'$  таком, что  $P(\Omega') = 1$  (или, что эквивалентно, на таком множестве  $\Omega'$ , что  $P(\Omega \setminus \Omega') = 0$ ).

### Основные типы случайных величин

С.в.  $\xi$  имеет *дискретное распределение*, если существует конечный или счётный набор пар чисел  $\{(x_k, p_k)\}_{k=1, \overline{N}}$ ,  $N \leq \infty$ , где числа  $x_k$  попарно различны, такой, что функция распределения с.в.  $\xi$  при любом  $x$  представима в виде

$$F(x) = \sum_{k: x_k < x} p_k, \quad p_k > 0, \quad \sum_{k=1}^N p_k = 1. \quad (2.1)$$

В этом случае функция  $F(\cdot)$  непрерывна при всех  $x \neq x_k$  и испытывает скачок  $F(x_k+0) - F(x_k) = p_k$  в точках  $x_k$  (см. рис. 2.1) или, что эквивалентно,  $P(\xi = x) = 0$  при всех  $x \neq x_k$  и  $P(\xi = x_k) = p_k$ . Если числа  $x_k$  упорядочены так, что  $x_{j-1} < x_j$  для всех  $j$ , то  $F(x) = \text{const}$  на полузамкнутом интервале  $(x_{j-1}, x_j]$ .

Для задания дискретных с.в. вместо функции распределения часто используют совокупность равенств

$$P(\xi = x_k) = p_k, \quad k = 1, \dots, N; \quad (2.2)$$

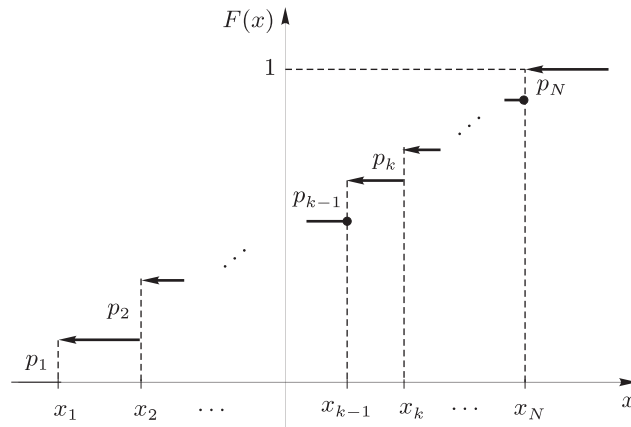


Рис. 2.1. Характерный вид функции дискретного распределения.

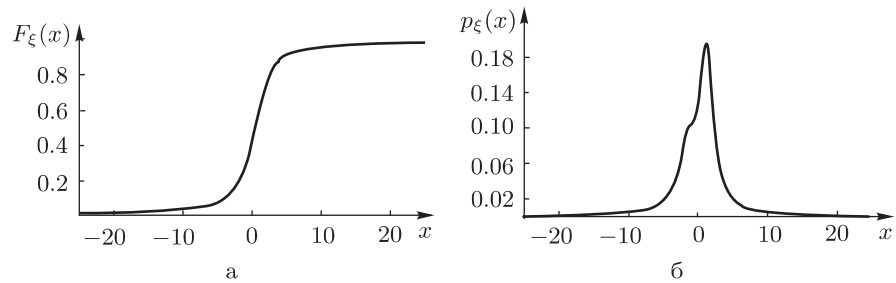


Рис. 2.2. Характерный вид функции распределения и плотности вероятности для абсолютно непрерывного распределения.

мы будем называть эти равенства законом распределения дискретной с. в. При этом очевидное соотношение

$$\sum_{k=1}^N P(\xi = x_k) = \sum_{k=1}^N p_k = 1 \quad (2.3)$$

можно назвать условием нормировки распределения. Отметим, что с. в. имеет дискретное распределение тогда и только тогда, когда она с вероятностью единица принимает конечное или счётное количество значений.

С. в.  $\xi$  имеет *абсолютно непрерывное распределение*, если существует интегрируемая<sup>1)</sup> функция  $p(\cdot): \mathbb{R} \rightarrow \mathbb{R}$  такая, что функция распределения с. в.  $\xi$  при любом  $x$  представима в виде (см. рис. 2.2)

$$F(x) = \int_{-\infty}^x p(t) dt. \quad (2.4)$$

Функция  $p(\cdot)$  называется *плотностью вероятности* с. в.  $\xi$ . В этом случае функция распределения с. в.  $\xi$  непрерывна в каждой точке и  $P(\xi = x) = 0$  для любого  $x$ .

В нашем курсе все плотности вероятности кусочно-непрерывны и имеют конечное число точек разрыва, причём значение  $p(x)$  в точке разрыва  $x$  может быть не задано. В этом случае функция распределения  $F(\cdot)$  кусочно-дифференцируема и  $p(x) = F'(x)$  в каждой точке  $x$  непрерывности функции  $p(\cdot)$ . Плотность вероятности неотрицательна во всех точках  $x$ , в которых эта функция определена, и выполнено условие нормировки

$$\int_{-\infty}^{+\infty} p(x) dx = 1. \quad (2.5)$$

Условие существования значения  $p(x)$  можно записать в дифференциальной форме как условие существования предела

$$\lim_{\Delta x \rightarrow +0} \frac{P(x \leq \xi < x + \Delta x)}{\Delta x} \stackrel{\text{def}}{=} p(x)$$

или как равенство в бесконечно малых

$$P(x \leq \xi < x + dx) = p(x) dx. \quad (2.6)$$

При этом для очень широкого класса подмножеств  $A$  действительной прямой  $P(\xi \in A) = \int_A p(x) dx$ , в частности

$$P(x_1 \leq \xi \leq x_2) = P(x_1 < \xi < x_2) = \int_{x_1}^{x_2} p(x) dx. \quad (2.7)$$

Если  $\xi(\omega) \in [a, b]$  для любого  $\omega \in \Omega$  (или, точнее,  $\xi(\omega) \in [a, b]$  с вероятностью единица), то  $p(x) = 0$  при  $x < a$  и  $x > b$ . Верно

---

<sup>1)</sup>Напомним, что, строго говоря, все интегралы в теории вероятностей – это интегралы Лебега и, соответственно, интегрируемость функции означает существование интеграла Лебега от этой функции. Однако во всех задачах, рассмотренных далее, функции и области интегрирования таковы, что для них значения интеграла Лебега и интеграла Римана совпадают.

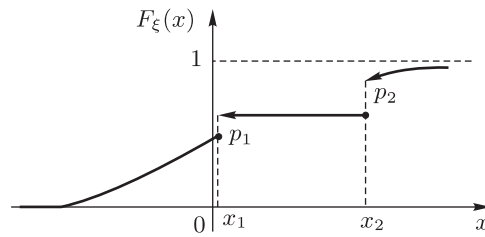


Рис. 2.3. Характерный вид функции «комбинированного» распределения.

и обратное: если  $p(x) = 0$  для всех  $x$  из некоторого подмножества  $A \subset \mathbb{R}$ , то  $P(\xi \notin A) = 1$ .

Множество значений, которые может принимать абсолютно непрерывно распределённая с. в., несчётно, причём каждое конкретное значение из этого множества с. в. принимает с вероятностью, равной нулю.

Существуют с. в., распределение которых имеет в некотором смысле промежуточный характер, обладая одновременно свойствами дискретного и абсолютно непрерывного распределений (так называемое сингулярное распределение). Однако такое распределение представляет скорее математический интерес и в нашем курсе не рассматривается. Во всех задачах данного пособия функция распределения любой с. в. имеет вид

$$F(x) = \alpha_1 F_1(x) + \alpha_2 F_2(x), \quad \alpha_1, \alpha_2 \geq 0, \quad \alpha_1 + \alpha_2 = 1, \quad (2.8)$$

где функция  $F_1(\cdot)$  задаётся равенством (2.1), функция  $F_2(\cdot)$  – равенством (2.4). При  $0 < \alpha_1, \alpha_2 < 1$  распределение имеет «комбинированный» вид: функция распределения имеет скачки

$$F(x_k + 0) - F(x_k) = P(\xi = x_k) > 0$$

в некоторых дискретных точках  $x_k$  и участки с ненулевой производной  $F'(x) = p'(x) > 0$  на некотором множестве  $X$  ненулевой длины (см. рис. 2.3).

### Примеры решения задач

При нахождении распределений рекомендуется прежде всего по смыслу задачи определить множество значений, которые может принимать заданная в условии с. в. Если  $a \leq \xi(\omega) \leq b$  для любого  $\omega \in \Omega$  (или, более точно,  $a \leq \xi \leq b$  с вероятностью единица), то  $F_\xi(x) = 0$  при  $x \leq a$  и  $F_\xi(x) = 1$  при  $x > b$ . Также, не производя

никаких вычислений, можно попробовать определить тип распределения с. в. Если множество значений с. в. конечно или счётно, то с. в. распределена дискретно, и её распределение удобно описывать законом распределения (2.2).

При несчётном множестве значений с. в. рекомендуется начинать решение с поиска функции распределения. Следует иметь в виду, что если множество значений с. в. несчётно, то распределение с. в. может быть абсолютно непрерывным, но может также иметь «комбинированный» тип, т. е. в (2.8) оба коэффициента  $\alpha_1$  и  $\alpha_2$  отличны от нуля. Если при несчётном множестве значений с. в. её функция распределения не имеет скачков, то, дифференцируя функцию распределения, мы получаем плотность вероятности (ещё раз отметим, что сингулярные распределения в нашем курсе не рассматриваются).

**Пример 1.1.** Пять шаров произвольным образом раскладывают по пяти ящикам. Найти закон распределения числа пустых ящиков.

**Решение.** Очевидны два факта: во-первых, указанная с. в. может принимать значения 0, 1, 2, 3, 4, следовательно, она дискретна, во-вторых, для нахождения закона распределения следует использовать формулы классической вероятности:  $P(\xi = k) = M_k/N$ ,  $k = 0, 1, 2, 3, 4$ , где  $N$  – число способов разложить пять шаров по пяти ящикам,  $M_k$  – число способов разложить шары так, чтобы было ровно  $k$  пустых ящиков.

Очевидно,  $N = 5^5$ . Найдём  $M_k$ . Имеем  $M_0 = 5!$ , поскольку число способов разместить шары так, чтобы не осталось пустых ящиков, совпадает с числом размещений пяти шаров по одному в ящик.

Далее,  $M_1 = M_{(2+1+1+1+0)} = 5 \cdot 4 \cdot C_5^2 \cdot 3!$ , где в нижнем индексе буквы  $M$  в скобках указана «конфигурация» заполнения ящиков (понятно, что ровно один ящик пуст, если и только если ровно в одном ящике два шара, а в остальных по одному шару нет). В ответе первый множитель 5 – это число способов выбрать один пустой ящик, второй множитель 4 – это число способов выбрать ящик, в котором будут лежать два шара,  $C_5^2$  равно числу способов выбрать те два шара, которые будут лежать в одном ящике,  $3! = A_3^3$  – число способов разместить три остальных шара по одному в ящик.

Аналогично

$$M_2 = M_{(3+1+1+0+0)} + M_{(2+2+1+0+0)} = 5C_4^2 \cdot C_5^3 C_2^1 + 5C_4^2 \cdot C_5^2 C_3^2.$$

Здесь первые множители  $5C_4^2$  в каждом слагаемом отвечают числу вариантов данной «конфигурации» 3+1+1+0+0 или 2+2+1+0+0,



а последующие множители в слагаемых равны числу способов выбрать определённое число шаров, для того чтобы в нужном количестве положить их в соответствующий ящик.

Далее мы получаем число

$$M_3 = C_5^3(2^5 - 2);$$

мы нашли его так: из общего числа  $2^5$  способов произвольным образом разместить пять шаров по двум ящикам вычли 2 способа, когда все шары лежат в одном ящике.

Наконец,

$$M_4 = 5,$$

поскольку четыре ящика пусты тогда и только тогда, когда все шары лежат в одном, произвольно выбранном из пяти, ящике.

Четыре приведённых равенства задают закон распределения с. в., который мы запишем в виде следующей таблицы (с возможными значениями с. в. в первой строке и вероятностями этих значений во второй):

$k = 0$	$k = 1$	$k = 2$	$k = 3$	$k = 4$
$\frac{5!}{5^5}$	$\frac{5 \cdot 4 \cdot C_5^2 \cdot 3!}{5^5}$	$\frac{5C_4^2(C_5^3C_2^1 + C_5^2C_3^2)}{5^5}$	$\frac{C_5^3(2^5 - 2)}{5^5}$	$\frac{5}{5^5}$

Вообще говоря, полезно проверить условие нормировки (2.3). Наоборот, в силу этого же условия можно рассчитать только четыре из вероятностей, задающих закон распределения, а пятую найти из (2.3).

**Пример 1.2.** Поле зрения телескопа есть круг с радиусом в 5 раз меньше радиуса Солнца. Центр поля зрения телескопа совпадает с центром солнечного диска. На Солнце появляются два пятна, которые считаются точками, выбранными независимо друг от друга наугад на диске Солнца. Найти закон распределения количества пятен, попавших в поле зрения телескопа.

**Решение.** Видно, что с. в. принимает значения 0, 1, 2 и является дискретной.

Пусть  $r$  – расстояние пятна до центра,  $R$  – радиус Солнца. Пятно попадает в поле зрения телескопа тогда и только тогда, когда  $r \leq R/5$ , и вероятность этого события рассчитывается по формулам геометрической вероятности:

$$p = \frac{S(0 \leq r \leq R/5)}{S(0 \leq r \leq R)} = \frac{\pi(R/5)^2}{\pi R^2} = 0.04.$$

Таким образом, мы имеем схему из двух независимых испытаний с вероятностью успеха (попадания пятна в поле зрения телескопа), равной  $p$ . Находим закон распределения с. в.  $\xi$ :

$$P(\xi = 2) = p^2, \quad P(\xi = 1) = 2pq, \quad P(\xi = 0) = q^2, \quad q = 1 - p.$$

**Пример 1.3.** В круге радиуса 1 проведен фиксированный диаметр, на диаметре наугад выбирается точка и через неё проводится хорда, перпендикулярная диаметру. Найти плотность вероятности длины хорды.

**Решение.** Длина хорды неотрицательна и не больше двух, поэтому искомая плотность вероятности  $p_\xi(x) = 0$  при  $x < 0$  и  $x > 2$ . Введем множество  $\Omega = \{-1 \leq \omega \leq 1\}$  элементарных исходов. Каждый элементарный исход однозначно характеризуется координатой выбранной наугад точки на диаметре, который задан как отрезок  $[-1, 1]$ . При этом  $\xi(\omega) = 2\sqrt{1 - \omega^2}$  (см. решение задачи 3.16). Найдем функцию распределения для  $0 < x \leq 2$ . Имеем по определению функции распределения и в силу формул геометрической вероятности

$$\begin{aligned} F_\xi(x) &= P(\xi < x) = P(2\sqrt{1 - \omega^2} < x) = \\ &= P(|\omega| > \sqrt{1 - x^2/4}) = 1 - \frac{2\sqrt{1 - x^2/4}}{2}. \end{aligned}$$

В ходе расчёта мы преобразовали неравенства  $2\sqrt{1 - \omega^2} < x$  в неравенство  $|\omega| > \sqrt{1 - x^2/4}$ , явным образом выделяющее подходящие значения  $\omega$  из отрезка  $[-1, 1]$ . Обратим внимание на то, что тождественность событий под знаком вероятности и, следовательно, совпадение вероятностей, имеют место, только если неравенства до и после преобразования эквивалентны. С учётом  $p_\xi(x) = F'_\xi(x)$  имеем

$$F(x) = \begin{cases} 0, & x \leq 0, \\ 1 - \sqrt{1 - x^2/4}, & 0 < x \leq 2, \\ 1, & x > 2; \end{cases}$$

дифференцируя эту функцию, получаем плотность вероятности:

$$p(x) = F'(x) = \frac{x}{4} \frac{1}{\sqrt{1 - x^2/4}} \quad \text{при } 0 < x < 2$$

и  $p(x) = 0$  при  $x < 0$  и  $x > 2$ . Заметим, что функция распределения непрерывна на всей прямой и дифференцируема всюду, кроме

точки  $x = 2$ , а плотность вероятности непрерывна всюду, кроме  $x = 2$ , в том числе при  $x = 0$  (её левые и правые производные при  $x = 0$  существуют и совпадают,  $p(0) = 0$ ). При  $x = 2$  плотность как производная функции распределения не существует: она неограничена при  $x \rightarrow 2 - 0$  и равна нулю при  $x \rightarrow 2 + 0$ . Можно положить  $p(2) = p(2 + 0) = 0$ , но можно и не задавать значения  $p(2)$  вовсе.

После того как функция распределения и плотность вероятности найдены, полезно проверить правильность расчётов с точки зрения выполнения общих свойств: для функции распределения проще всего проверить свойства 1–3, а для плотности – её неотрицательность и, если вид  $p_\xi(x)$  не слишком сложен, условие нормировки (2.5).

**Пример 1.4.** Величину э. д. с. батарейки можно считать выбранной наугад из интервала  $[0, 6]$  в вольтах. Э. д. с. измеряют вольтметром, шкала которого имеет максимальное значение 5 В. Если поданное на вольтметр напряжение превосходит 5 В, то прибор «зашкаливает», т. е. показывает 5 независимо от истинной величины поданного напряжения. Найти функцию распределения показаний вольтметра.

**Решение.** Множество элементарных исходов можно представить в виде  $\Omega = \{0 \leq \omega \leq 6\}$ , считая элементарным исходом величину э. д. с. батарейки. Значение  $\omega$  выбирается наугад из указанного интервала. С. в. может быть записана как функция  $\xi(\omega) = \min(\omega, 5)$ , при этом  $0 \leq \xi(\omega) \leq 5$  для всех  $\omega$ . Поэтому  $F(x) = 0$  при  $x \leq 0$  и  $F(x) = 1$  при  $x > 5$ .

Итак, нам осталось найти, чему равна функция распределения при  $0 < x \leq 5$ . Даже для  $x = 5$  неравенство  $\min(\omega, 5) < x$  влечёт  $\omega < x$ . Наоборот, если  $\omega < x$  и  $x \leq 5$ , то  $\min(\omega, 5) < x$ . Таким образом, при  $0 < x \leq 5$  минимум обязательно достигается на значении  $\omega$  и мы можем записать

$$P(\xi < x) = P(\min(\omega, 5) < x) = P(\omega < x) = \frac{L[0, x]}{L[0, 6]} = \frac{x}{6},$$

откуда

$$F(x) = \begin{cases} 0, & x \leq 0, \\ x/6, & 0 < x \leq 5, \\ 1, & x > 5. \end{cases}$$

Данная функция непрерывна при всех  $x \neq 5$ , имеет ненулевую производную  $F'(x) = 1/6$  при  $0 < x < 5$  и при  $x = 5$  терпит

разрыв, равный  $F(x+0) - F(x) = 1/6$ . Заметим, что последний факт согласуется с ненулевым значением вероятности

$$P(\xi = 5) = P(5 \leq \omega \leq 6) = \frac{1}{6}.$$

Функция распределения может быть переписана в виде

$$F(x) = \frac{1}{6} F_1(x) + \frac{5}{6} F_2(x), \quad (2.9)$$

где

$$F_1(x) = \begin{cases} 0, & x \leq 5, \\ 1, & x > 5; \end{cases} \quad F_2(x) = \int_{-\infty}^x p(t) dt$$

при  $p(t) = 1/5$  при  $0 < t < 5$  и  $p(t) = 0$  при  $t < 0, t > 5$ . При этом  $F_1$  есть функция распределения дискретной с. в., принимающей значение 5 с вероятностью единица,  $F_2$  есть функция распределения абсолютно непрерывной с. в., значения которой выбираются наугад из отрезка  $[0, 5]$ . Формула (2.9) есть не что иное, как частный случай равенства (2.8).

Существует много распределений, которые хорошо известны и изучены. Их определения и свойства можно найти в приложении. Здесь мы приведём только обозначения:

- $\mathbf{B}(n, p)$  – класс с. в., имеющих биномиальное распределение;
- $\mathbf{P}(\lambda)$  – класс с. в., имеющих распределение Пуассона;
- $\mathbf{U}[a, b]$  – класс с. в., имеющих равномерное распределение;
- $\mathbf{E}(a)$  – класс с. в., имеющих экспоненциальное распределение;
- $\mathbf{N}(\mu, \sigma^2)$  – класс с. в., имеющих нормальное распределение.

Таким образом, далее, например, формула  $\xi \in \mathbf{N}(0, 1)$  означает, что с. в.  $\xi$  имеет стандартное нормальное распределение, а формула  $\xi \in \mathbf{B}(10, 1/2)$  означает, что величина распределена биномиально с  $n = 10$  и  $p = 1/2$ .

Со многими из перечисленных выше распределений мы встречались в предыдущей главе (и даже употребляли термин «распределение», не определяя точно это понятие). Например,

- распределение числа успехов в серии из  $n$  испытаний есть биномиальное распределение;
- распределение числа неудач, случившихся вплоть до достижения  $k$ -го успеха в испытаниях Бернулли есть отрицательное биномиальное распределение;
- асимптотика распределения Бернулли при  $n \rightarrow \infty, np \rightarrow \lambda$  приводит к распределению Пуассона;

- в интегральной теореме Муавра–Лапласа под интегралом (см. формулу (1.45)) стоит плотность нормального распределения;
- во всех задачах предыдущей главы по геометрической вероятностями элементарный исход имел равномерное распределение в области  $\Omega$ , именно это свойство определяло, что вероятность зависит только от размера области;
- в задаче 7.8 из предыдущей главы получили экспоненциальное, или показательное, распределение с. в.  $\tau$  (см. формулу (1.49));
- в задаче 2.8 из предыдущей главы мы вновь имеем дело с биномиальным распределением (см. формулу (1.3)), а формула (1.2) задаёт так называемое гипергеометрическое распределение.

### Многомерные случайные величины

С. в.  $\xi_1, \dots, \xi_n$  имеют *совместное распределение*, и при этом говорят, что они образуют  *$n$ -мерную с. в.*, если для всех действительных чисел  $x_1, \dots, x_n$  существует вероятность

$$P(\xi_1 < x_1, \dots, \xi_n < x_n) = F_{\xi_1, \dots, \xi_n}(x_1, \dots, x_n). \quad (2.10)$$

Функция  $F_{\xi_1, \dots, \xi_n}(\cdot): \mathbb{R}^n \mapsto \mathbb{R}$ , заданная в (2.10), называется *совместной функцией распределения* с. в.  $\xi_1, \dots, \xi_n$ .

Наделим множество  $\mathbb{R}^n$  структурой  $n$ -мерного евклидова векторного пространства. А именно, будем складывать наборы чисел вида  $\langle x_1, \dots, x_n \rangle$  и умножать их на (действительные) числа по стандартным правилам линейных операций для векторов, а также определим стандартно скалярное произведение векторов и норму вектора. Тогда можно говорить о том, что  $\langle \xi_1, \dots, \xi_n \rangle$  есть  *$n$ -мерный случайный вектор*.

Если фиксировать все аргументы функции  $F_{\xi_1, \dots, \xi_n}(\cdot)$ , кроме одного (для простоты формул будем считать, что фиксированы значения аргументов  $x_1, \dots, x_{n-1}$ ), то как функция одной переменной (в нашем случае переменной  $x_n$ )  $F_{\xi_1, \dots, \xi_n}(\cdot)$  обладает следующими свойствами:

- 1)  $F_{\xi_1, \dots, \xi_n}(\cdot)$  не убывает;
- 2)  $F_{\xi_1, \dots, \xi_n}(\cdot)$  непрерывна слева;
- 3)  $F_{\xi_1, \dots, \xi_n}(x_1, \dots, x_n) \rightarrow 0$  при  $x_n \rightarrow -\infty$  и
- 4)  $F_{\xi_1, \dots, \xi_n}(x_1, \dots, x_{n-1}, x_n) \rightarrow F_{\xi_1, \dots, \xi_{n-1}}(x_1, \dots, x_{n-1})$  при  $x_n \rightarrow +\infty$ , где  $F_{\xi_1, \dots, \xi_{n-1}}(x_1, \dots, x_{n-1})$  – значение совместной функции распределения с. в.  $\xi_1, \dots, \xi_{n-1}$  в точках  $x_1, \dots, x_{n-1}$ .

Далее мы, как правило, будем рассматривать случай  $n = 2$ , т. е. две с. в.  $\xi_1$  и  $\xi_2$ , заданные на одном и том же множестве  $\Omega$  и, следовательно, имеющие совместное распределение. Определим типы совместных распределений, аналогичные типам распределения одной с. в.

*Дискретное двумерное распределение* (см. аналогичные формулы (2.1)–(2.3)). Пусть существует набор величин  $\{(x_i, y_j, p_{ij})\}$ ,  $i = 1, \dots, N$ ,  $j = 1, \dots, M$ , где  $N, M \leq \infty$  и числа  $x_i$  попарно различны, числа  $y_j$  попарно различны, а  $p_{ij} > 0$ , такой, что

$$F_{\xi_1, \xi_2}(x, y) = \sum_{i: x_i < x} \sum_{j: y_j < y} p_{ij} \quad (2.11)$$

при всех  $x, y \in \mathbb{R}$ . Тогда

$$P(\xi_1 = x_i, \xi_2 = y_j) = p_{ij}, \quad i = 1, \dots, N, \quad j = 1, \dots, M, \quad (2.12)$$

причём

$$\sum_{i=1}^N \sum_{j=1}^M p_{ij} = 1. \quad (2.13)$$

Если  $x \notin \{x_1, \dots, x_N\}$  или  $y \notin \{y_1, \dots, y_M\}$ , то  $P(\xi_1 = x, \xi_2 = y) = 0$ .

Зная совместное распределение с.в.  $\xi_1$  и  $\xi_2$ , мы можем найти распределение каждой из них в отдельности (в этом случае распределение называется *маргинальным*):

$$\begin{aligned} P(\xi_1 = x_i) &= \sum_{j=1}^M P(\xi_1 = x_i, \xi_2 = y_j), \\ P(\xi_2 = y_j) &= \sum_{i=1}^N P(\xi_1 = x_i, \xi_2 = y_j). \end{aligned} \quad (2.14)$$

*Абсолютно непрерывное двумерное распределение* (см. аналогичные формулы (2.4)–(2.7)). Если совместная функция распределения с.в.  $\xi_1, \xi_2$  может быть при всех  $x, y \in \mathbb{R}$  записана как

$$F_{\xi_1, \xi_2}(x, y) = \int_{-\infty}^x \int_{-\infty}^y p_{\xi_1, \xi_2}(t, u) dt du, \quad (2.15)$$

то функция  $p_{\xi_1, \xi_2}(\cdot): \mathbb{R}^2 \mapsto \mathbb{R}$  называется *совместной плотностью вероятности* с.в.  $\xi_1, \xi_2$ . Её свойства аналогичны свойствам плотности вероятности одной с.в.  $\xi$ : она неотрицательна во всех точках, где определена, и нормирована,

$$p_{\xi_1, \xi_2}(x, y) \geq 0, \quad \int_{-\infty}^{+\infty} \int_{-\infty}^{+\infty} p_{\xi_1, \xi_2}(x, y) dx dy = 1. \quad (2.16)$$

Кроме того, аналогично (2.6)

$$P(x \leq \xi_1 < x + dx, y \leq \xi_2 < y + dy) = p_{\xi_1, \xi_2}(x, y) dx dy, \quad (2.17)$$

и для очень широкого класса подмножеств  $A \subset \mathbb{R}^2$  вероятность того, что  $\xi = (\xi_1, \xi_2)$  как точка в двумерном пространстве попадёт в множество  $A \subset \mathbb{R}^2$ , можно вычислить, интегрируя совместную плотность (см. формулу (2.7)):

$$P((\xi_1, \xi_2) \in A) = \iint_A p_{\xi_1, \xi_2}(x, y) dx dy. \quad (2.18)$$

Если с. в. имеют совместную плотность вероятности, то любое из событий  $\xi_1 = x$ ,  $\xi_2 = y$  реализуется с нулевой вероятностью для любых фиксированных значений  $x, y \in \mathbb{R}$ . Связь между функцией и плотностью вероятности в точках непрерывности плотности можно записать как

$$p_{\xi_1, \xi_2}(x, y) = \frac{\partial^2 F_{\xi_1, \xi_2}(x, y)}{\partial x \partial y}.$$

По заданной совместной плотности находим плотности вероятности каждой из с. в. в отдельности (маргинальные плотности):

$$p_{\xi_1}(x) = \int_{-\infty}^{+\infty} p_{\xi_1, \xi_2}(x, y) dy, \quad p_{\xi_2}(y) = \int_{-\infty}^{+\infty} p_{\xi_1, \xi_2}(x, y) dx. \quad (2.19)$$

### Независимость случайных величин

Вернёмся к случаю произвольного количества с. в. и будем считать, что  $n \geq 2$ .

С. в.  $\xi_1, \dots, \xi_n$  называются *независимыми* (в совокупности), если для любых  $x_1, \dots, x_n \in \mathbb{R}$  выполнено равенство

$$F_{\xi_1, \dots, \xi_n}(x_1, \dots, x_n) = F_{\xi_1}(x_1) \dots F_{\xi_n}(x_n), \quad (2.20)$$

где  $F_{\xi_i}(\cdot)$  – функция распределения с. в.  $\xi_i$ ,  $i = 1, \dots, n$ . Для словосочетания «независимые случайные величины» будем далее использовать аббревиатуру н. с. в. Слова «в совокупности», говоря о независимости, часто будем опускать.

С. в.  $\xi_1, \dots, \xi_n$  называются *независимыми попарно*, если для любых  $x_i, x_j \in \mathbb{R}$  при  $i \neq j$  выполнено равенство

$$F_{\xi_i, \xi_j}(x_i, x_j) = F_{\xi_i}(x_i)F_{\xi_j}(x_j), \quad (2.21)$$

где  $F_{\xi_i, \xi_j}(x_i, x_j) = P(\xi_i < x_i, \xi_j < x_j)$  – значение совместной функции распределения с. в.  $\xi_i$  и  $\xi_j$ .

Если случайные величины  $\xi_1, \dots, \xi_n$  независимы и имеют дискретное распределение, то их закон распределения, выражающийся формулой, аналогичной (2.12), может быть также записан через произведение:

$$P(\xi_1 = x_i, \dots, \xi_n = z_j) = P(\xi_1 = x_i) \dots P(\xi_n = z_j).$$

Если с. в. распределены абсолютно непрерывно и независимы, то

$$p_{\xi_1, \dots, \xi_n}(x_1, \dots, x_n) = p_{\xi_1}(x_1) \dots p_{\xi_n}(x_n),$$

где  $p_{\xi_i}(\cdot)$  – плотность вероятности с. в.  $\xi_i$ ,  $i = 1, \dots, n$ .

### Примеры решения задач

**Пример 1.5.** Брошены две игральные кости. Найти совместное распределение максимума и минимума из числа очков, выпавших на верхних гранях этих двух костей.

**Решение.** Данные с. в. принимают значения  $1, \dots, 6$ , следовательно, распределены дискретно. Введём обозначения  $\xi_*$  и  $\xi^*$  для минимума и максимума и рассчитаем  $P(\xi_* = k, \xi^* = m)$ . Очевидно, что  $P(\xi_* = k, \xi^* = m) = 0$  при  $k > m$  (минимум не может быть больше максимума). Поэтому будем считать, что  $1 \leq k \leq m \leq 6$ . Условия  $\xi_* = k$  и  $\xi^* = m$  позволяют вычислить, сколько очков выпало на каждой из костей. Имеем для вероятности  $P_{km} = P(\xi_* = k, \xi^* = m)$

$$P_{km} = \begin{cases} P(\omega_1 = \omega_2 = m), & k = m, \\ P(\omega_1 = k, \omega_2 = m) + P(\omega_1 = m, \omega_2 = k), & k < m, \end{cases}$$

где  $\omega_1, \omega_2 \in \{1, \dots, 6\}$  – количество очков, выпавших на верхних гранях первой и второй костей. Поскольку  $P(\omega_1 = i, \omega_2 = j) = 1/36$  для всех  $i, j \in \{1, \dots, 6\}$ , получаем ответ:

$$P_{km} = \begin{cases} 0, & k > m, \\ 1/36, & k = m, \\ 2/36, & k < m, \end{cases} \quad k, m \in \{1, \dots, 6\}.$$

**Пример 1.6.** Точка наугад брошена в единичный круг. Пусть  $\rho$  – её полярный радиус,  $\phi$  – полярный угол. Независимы ли с. в.  $\rho, \phi$ ?



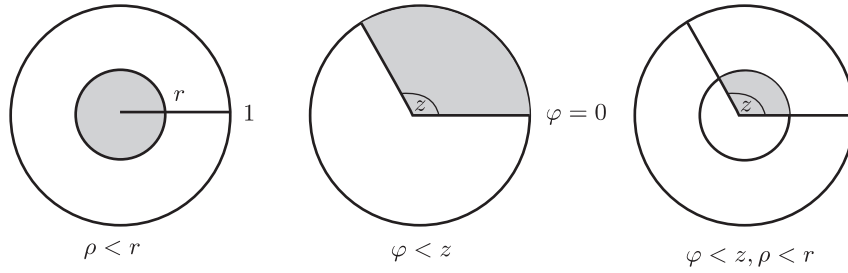


Рис. 2.4. Независимость полярных координат точки, наугад брошенной в круг.

**Решение.** Найдем совместное распределение с. в.  $\rho$  и  $\phi$ . Очевидно,  $0 \leq \rho \leq 1$  и  $0 \leq \phi < 2\pi$  с вероятностью единица. По определению  $F_{\rho, \phi}(r, z) = P(\rho < r, \phi < z)$ . Область, в которую должна попасть точка, чтобы её полярные координаты удовлетворяли данным неравенствам при  $0 \leq r < 1$ ,  $0 \leq z < 2\pi$ , есть сектор радиуса  $r$  с угловым размером  $z$  (см. рис. 2.4). В силу свойств геометрической вероятности вероятность попасть в этот сектор пропорциональна его площади, таким образом,

$$F_{\rho, \phi}(r, z) = \frac{r^2 z / 2}{\pi} = \frac{r^2 z}{2\pi}.$$

Аналогично, неравенство  $\rho < r$  определяет круг радиуса  $r$ , поэтому

$$F_{\rho}(r) = P(\rho < r) = \frac{\pi r^2}{\pi} = r^2, \quad 0 \leq r < 1.$$

Далее, величина полярного угла  $\phi$  не превосходит  $z$  тогда и только тогда, когда точка попадает в сектор единичного круга с угловым размером  $z$ , поэтому

$$F_{\phi}(z) = P(\phi < z) = \frac{z/2}{\pi} = \frac{z}{2\pi}, \quad 0 \leq z < 2\pi.$$

Видно, что  $F_{\rho, \phi}(r, z) = F_{\rho}(r)F_{\phi}(z)$ , таким образом, полярные координаты точки суть н. с. в. Заметим также, что полярный угол имеет равномерное на  $[0, 2\pi]$  распределение,  $p_{\phi}(z) = F'_{\phi}(z) = 1/2\pi$  для всех  $z \in (0, 2\pi)$ , а полярный радиус не имеет равномерного распределения, его плотность вероятности есть  $p_{\rho}(r) = F'_{\rho}(r) = 2r$  при  $0 < r < 1$ .

**Задачи для самостоятельного решения**

Найти закон распределения (для дискретных распределений) или плотность вероятности (для абсолютно непрерывных распределений) следующих случайных величин.

- 2.1.** Из колоды в 36 карт вытаскивают 4 карты. Случайная величина равна числу «дам» среди вытащенных карт.
- 2.2.** Брошены две игральные кости. Случайная величина равна сумме очков на их верхних гранях.
- 2.3.** Десять человек произвольным образом садятся в ряд на лавку. Случайная величина равна числу людей, сидящих между двумя фиксированными лицами  $A$  и  $B$ .
- 2.4.** В одном ряду в кинозале 20 мест. Десять человек произвольным образом занимают места в этом ряду. Случайная величина равна минимальному номеру занятого места.
- 2.5.** Брошены две игральные кости. Случайная величина равна модулю разности числа очков на верхних гранях.
- 2.6.** Пьяный человек делает два шага длины 1 каждый, выбирая направление движения на каждом шаге совершенно случайно. Случайная величина равна расстоянию, на которое он уйдет от начальной точки.
- 2.7.** На окружности радиуса 1 наугад независимо друг от друга выбирают две точки  $A$  и  $B$ . Случайная величина равна длине хорды  $AB$ . Совпадает ли это распределение с распределением длины хорды в том случае, когда точка  $A$  фиксирована, а точка  $B$  выбирается наугад на окружности?
- 2.8.** Два лица договорились встретиться. Каждый из них выбирает время прихода наугад из промежутка  $[0, T]$ . Случайная величина равна времени ожидания одним другого.
- 2.9.** Точка совершает случайные блуждания по точкам действительной прямой с целочисленными координатами, прыгая на единицу вправо с вероятностью  $p$  и на единицу влево с вероятностью  $q = 1 - p$ . Случайная величина равна расстоянию, на которое частица может уйти от начальной точки за  $2n$  прыжков.

- 2.10.** Аппарат проверяет денежные купюры. При проверке аппарат может ошибаться, с вероятностью  $a > 0$  отклоняя годную купюру, и никогда не ошибается, отклоняя фальшивую. Доля фальшивых купюр в обороте равна  $p$ . Аппарат проверил  $n$  купюр. Случайная величина равна количеству отклонённых купюр.
- 2.11.** Частица массы 1 движется по плоскости. Вертикальная и горизонтальная координаты вектора скорости суть н. с. в., распределённые нормально с  $\mu = 0$  и  $\sigma^2 = \Theta$ . Случайная величина равна кинетической энергии частицы.
- 2.12.** Тело брошено под углом к горизонту с начальной скоростью, по модулю равной  $v$ . Угол бросания выбирается наугад из отрезка  $[0, \pi/2]$ . Случайная величина  $\ell$  равна дальности полёта. Решить ту же задачу, рассмотрев случайную величину  $h$ , равную высоте подъёма тела.

## 2.2. Функции от случайных величин

Пусть с. в.  $\xi$  принимает значения из некоторого подмножества  $X$  действительной прямой. Если функция  $g(\cdot): \mathbb{R} \mapsto \mathbb{R}$  определена на  $X$ , то (при очень слабых ограничениях на вид функции) соответствие

$$\Omega \ni \omega \mapsto \eta(\omega) = g(\xi(\omega)) \in \mathbb{R}$$

задаёт с. в.  $\eta: \omega \rightarrow \mathbb{R}$ . Для того чтобы найти функцию распределения с. в.  $\eta$ , нужно вычислить

$$F_\eta(y) = P(\eta < y), \quad -\infty < y < \infty. \quad (2.22)$$

Если с. в.  $\xi$  имеет дискретное распределение и принимает значения из конечного или счётного множества  $X = \{x_1, x_2, \dots\}$ , то любая с. в.  $\eta = g(\xi)$  также дискретна, принимает значения, которые можно представить в виде  $y = g(x_i)$  хотя бы при одном  $x_i \in X$ , и для каждого такого  $y$

$$P(\eta = y) = \sum_{i: g(x_i)=y} P(\xi = x_i). \quad (2.23)$$

Если с. в.  $\xi$  имеет плотность вероятности  $p_\xi(\cdot)$ , то

$$F_\eta(y) = \int_{x: g(x)<y} p_\xi(x) dx. \quad (2.24)$$

Для нахождения плотности вероятности с. в.  $\eta$  (если плотность существует) необходимо продифференцировать функцию  $F_\eta(\cdot)$ , причём если верна формула (2.24), то можно это сделать, не вычисляя интеграл, а дифференцируя пределы интегрирования<sup>2)</sup>.

### Примеры решения задач

**Пример 2.1.** Пусть  $\xi$  имеет распределение Пуассона  $\mathbf{P}(\lambda)$ . Найти закон распределения с. в.  $\eta = \cos(\pi\xi)$ .

**Решение.** По условию  $P(\xi = k) = e^{-\lambda}\lambda^k/k!$  при  $k = 0, 1, 2, \dots$ . Поскольку  $\xi$  принимает целые неотрицательные значения,  $\eta = \cos \pi\xi$  принимает значения  $\pm 1$ , причём событие  $\eta = 1$  происходит тогда и только тогда, когда происходит одно из несовместных событий  $\xi = 2n$ ,  $n = 0, 1, \dots$ . Отсюда по формуле (2.23)

$$P(\eta = 1) = \sum_{n=0}^{\infty} P(\xi = 2n) = e^{-\lambda} \sum_{n=0}^{\infty} \frac{\lambda^{2n}}{(2n)!} = e^{-\lambda} \frac{e^{\lambda} + e^{-\lambda}}{2} = \frac{1 + e^{-2\lambda}}{2}.$$

Аналогично

$$P(\eta = -1) = \sum_{n=0}^{\infty} P(\xi = 2n + 1) = e^{-\lambda} \cdot \frac{e^{\lambda} - e^{-\lambda}}{2} = \frac{1 - e^{-2\lambda}}{2}.$$

Отметим, что для расчёта  $P(\eta = -1)$  можно не вычислять сумму ряда, а воспользоваться тем, что  $P(\eta = -1) = 1 - P(\eta = 1)$ .

**Пример 2.2.** Пусть  $\xi$  имеет нормальное распределение  $\mathbf{N}(0, 1)$ . Найти плотность вероятности с. в.  $\eta = e^\xi$ .

**Решение.** Поскольку  $\eta \geq 0$  с вероятностью единица, мы можем записать  $F_\eta(y) = 0$  при  $y \leq 0$ , следовательно,  $p_\eta(y) = F'_\eta(y) = 0$  при  $y < 0$ . При  $y > 0$  в соответствии с формулой (2.24) имеем

$$F_\eta(y) = P(\eta < y) = P(e^\xi < y) = P(\xi < \ln y) = \int_{-\infty}^{\ln y} \frac{1}{\sqrt{2\pi}} e^{-x^2/2} dx.$$

Данный интеграл не выражается через элементарные функции, но мы можем вычислить его производную, непосредственно дифференцируя интеграл по верхнему пределу:

$$p_\eta(y) = F'_\eta(y) = \frac{1}{\sqrt{2\pi}} e^{-x^2/2} \Big|_{x=\ln y} \cdot \frac{d(\ln y)}{dy} = \frac{1}{y\sqrt{2\pi}} e^{-\ln^2 y/2}, \quad y > 0.$$

<sup>2)</sup>Мы считаем, что интегралы и ряды сходятся, дифференцирование под знаком интеграла законно, и не проводим дополнительный анализ этих утверждений.

Отметим, что в точке  $y = 0$  левая производная  $F'_\eta(0 - 0) = 0$ , а правая производная  $F'_\eta(0 + 0) = +\infty$ , таким образом, значение  $p_\eta(0) = F'_\eta(0)$  не существует. Распределение с. в.  $\eta$  называется *логнормальным*.

### Функции от нескольких случайных величин

Если случайные величины  $\xi_1, \dots, \xi_n$  имеют совместное распределение, то функцию распределения с. в.  $\eta = g(\xi_1, \dots, \xi_n)$  можно найти по определению:

$$F_\eta(y) = P(g(\xi_1, \dots, \xi_n) < y).$$

Далее мы будем рассматривать в основном функции от двух случайных величин.

Если случайные величины  $\xi_1, \xi_2$  имеют дискретное совместное распределение, то с. в.  $\eta$  также дискретна и

$$P(\eta = y) = \sum_{i,j: g(x_i, z_j)=y} P(\xi_1 = x_i, \xi_2 = z_j),$$

а если  $\xi_1, \xi_2$  — н. с. в., то

$$P(\eta = y) \stackrel{\text{н.с.в.}}{=} \sum_{i,j: g(x_i, z_j)=y} P(\xi_1 = x_i)P(\xi_2 = z_j).$$

Если случайные величины  $\xi_1, \xi_2$  имеют абсолютно непрерывное совместное распределение, то функцию распределения с. в.  $\eta$  удобно искать как интеграл от совместной плотности:

$$F_\eta(y) = \iint_{x_1, x_2: g(x_1, x_2) < y} p_{\xi_1, \xi_2}(x_1, x_2) dx_1 dx_2$$

а если  $\xi_1, \xi_2$  — н. с. в., то

$$F_\eta(y) \stackrel{\text{н.с.в.}}{=} \iint_{x, z: g(x, z) < y} p_{\xi_1}(x)p_{\xi_2}(z) dx dz. \quad (2.25)$$

**Теорема.** Если  $\xi_1, \dots, \xi_n$  — н. с. в., то любые с. в., которые заданы как функции от них,  $\eta_1 = g_1(\xi_1), \dots, \eta_n = g_n(\xi_n)$ , также независимы.

### Примеры решения задач

**Пример 2.3.** Пусть  $\xi_1$  и  $\xi_2$  – н. с. в., имеющие функции распределения  $F_1(\cdot)$  и  $F_2(\cdot)$  соответственно. Найти функции распределения с. в.  $\eta^* = \max(\xi_1, \xi_2)$  и с. в.  $\eta_* = \min(\xi_1, \xi_2)$ .

**Решение.** Положим по определению

$$F^*(y) = F_{\eta^*}(y) = P(\max(\xi_1, \xi_2) < y),$$

$$F_*(y) = F_{\eta_*}(y) = P(\min(\xi_1, \xi_2) < y).$$

Заметим, что если  $\max(\xi_1, \xi_2) < y$ , то  $\xi_1 < y$ ,  $\xi_2 < y$ , и наоборот, если  $\xi_1 < y$ ,  $\xi_2 < y$ , то  $\max(\xi_1, \xi_2) < y$ . Поэтому неравенство  $\max(\xi_1, \xi_2) < y$  имеет место тогда и только тогда, когда выполнены оба неравенства  $\xi_1 < y$  и  $\xi_2 < y$ . Отсюда

$$F^*(y) = P(\xi_1 < y, \xi_2 < y) = P(\xi_1 < y)P(\xi_2 < y) = F_1(y)F_2(y),$$

где мы воспользовались независимостью случайных величин  $\xi_1, \xi_2$ .

Аналогично,  $\min(\xi_1, \xi_2) \geq y$  тогда и только тогда, когда выполнены оба неравенства  $\xi_1 \geq y$ ,  $\xi_2 \geq y$ , поэтому

$$F_*(y) = 1 - P(\min(\xi_1, \xi_2) \geq y) = 1 - P(\xi_1 \geq y, \xi_2 \geq y) =$$

$$= 1 - P(\xi_1 \geq y)P(\xi_2 \geq y) = 1 - (1 - F_1(y))(1 - F_2(y)).$$

Эти формулы нетрудно обобщить на  $n > 2$ . Если  $\xi_1, \dots, \xi_n$  – н. с. в. и  $F_k(\cdot)$  – функция распределения с. в.  $\xi_k$ , то для функций распределения  $F^*(\cdot)$  и  $F_*(\cdot)$  с. в.  $\eta^* = \max(\xi_1, \dots, \xi_n)$  и  $\eta_* = \min(\xi_1, \dots, \xi_n)$  мы имеем

$$F^*(y) = \prod_{k=1}^n F_k(y), \quad F_*(y) = 1 - \prod_{k=1}^n (1 - F_k(y)).$$

**Пример 2.4.** Пусть  $\xi_1, \xi_2$  – н. с. в., имеющие стандартное нормальное распределение. Найти плотность вероятности с. в.  $\eta = \xi_2/\xi_1$ .

**Решение.** Учитывая, что  $\xi_1, \xi_2 \in \mathbf{N}(0, 1)$ , имеем

$$F_\eta(y) = \iint_{x_1/x_2 < y} p(x_1)p(x_2) dx_1 dx_2, \quad p(z) = \frac{1}{\sqrt{2\pi}} e^{-z^2/2}.$$

Перейдем к полярным координатам:  $x_1 = r \cos \phi$ ,  $x_2 = r \sin \phi$ , где  $r \geq 0$  и в этой задаче удобнее считать, что  $-\pi < \phi \leq \pi$ . Тогда

$$\frac{1}{2\pi} e^{-(x_1^2+x_2^2)/2} dx_1 dx_2 = \frac{1}{2\pi} e^{-r^2/2} r dr d\phi.$$

а область интегрирования есть

$$\left\{ \frac{x_2}{x_1} < y \right\} = \{ \operatorname{tg} \phi < y \}. \quad (2.26)$$

Легко взять интеграл по радиальной переменной:

$$\int_0^\infty e^{-r^2/2} r \, dr = 1.$$

Что касается интеграла по угловой переменной, то

$$\int_{\phi: \operatorname{tg} \phi < y} \frac{d\phi}{2\pi} = \frac{L(y)}{2\pi},$$

где  $L(y)$  – длина множества значений  $\phi \in (-\pi, \pi]$ , удовлетворяющих неравенству  $\operatorname{tg} \phi < y$ , которое решить несложно (см. рис. 2.5), и мы получаем, что  $L(y) = \pi + 2 \operatorname{arctg} y$ . Отсюда

$$F_\eta(y) = \frac{\pi + 2a(y)}{2\pi} = \frac{1}{2} + \frac{1}{\pi} \operatorname{arctg} y,$$

$$p_\eta(y) = F'_\eta(y) = \frac{1}{\pi} \frac{1}{1 + y^2},$$

таким образом, с. в.  $\eta$  имеет распределение Коши.

**Пример 2.5.** Проводятся две независимые серии испытаний Бернулли до первого успеха. Пусть вероятности успеха в первой и второй серии равны  $p_1$  и  $p_2$ . Положим  $\xi_k = j$ , если в  $k$ -й серии ( $k = 1, 2$ ) до первого успеха случилось  $j$  неудач,  $j = 0, 1, 2, \dots$ . Найти закон распределения с. в.  $\xi_1 + \xi_2$ .

**Решение.** По условию  $P(\xi_k = j) = q_k^j \cdot p_k$  для  $k = 1, 2$  и случайные величины  $\xi_1, \xi_2$  независимы. Тогда с. в.  $\eta = \xi_1 + \xi_2$  принимает значения  $n = 0, 1, 2, \dots$ . Для расчёта  $P(\eta = n)$  воспользуемся следующим приёмом. Заметим, что события  $\xi_2 = j$  при  $j = 0, 1, 2, \dots$  образуют полную группу: они попарно несовместны, поскольку с. в.  $\xi_2$  не может принять сразу два значения, и  $\sum_{j=0}^\infty P(\xi_2 = j) = 1$ . Тогда любое событие, в частности событие  $\eta = n$ , можно разложить по этой полной группе и применить формулу полной вероятности:

$$P(\eta = n) = \sum_{j=0}^\infty P(\eta = n | \xi_2 = j) P(\xi_2 = j) =$$

$$= \sum_{j=0}^\infty P(\xi_1 + \xi_2 = n | \xi_2 = j) P(\xi_2 = j). \quad (2.27)$$

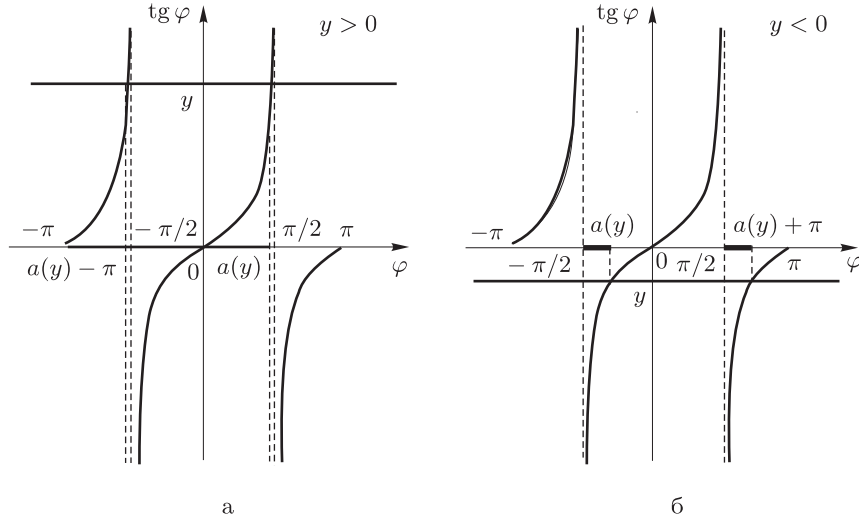


Рис. 2.5. Решение неравенства  $\operatorname{tg} \phi < y$  на интервале  $-\pi < \phi \leq \pi$  при  $y > 0$  (а) и при  $y < 0$  (б); здесь  $a(y) = \operatorname{arctg} y$ .

Найдём условную вероятность  $P(\xi_1 + \xi_2 = n \mid \xi_2 = j)$ . Во-первых, заметим, что по определению условной вероятности событие  $\xi_2 = j$  достоверно произошло, и при этом условии  $\xi_1 + \xi_2 = \xi_1 + j$ . Поэтому

$$P(\xi_1 + \xi_2 = n \mid \xi_2 = j) = P(\xi_1 + j = n \mid \xi_2 = j) = P(\xi_1 = n - j \mid \xi_2 = j).$$

Теперь вспомним, что случайные величины  $\xi_1, \xi_2$  независимы, поэтому событие  $\xi_1 = n - j$  не зависит от события  $\xi_2 = j$ . Отсюда

$$P(\xi_1 = n - j \mid \xi_2 = j) = P(\xi_1 = n - j).$$

Наконец, подставим заданное распределение с. в.  $\xi_1$  и получим

$$P(\xi_1 + \xi_2 = n \mid \xi_2 = j) = P(\xi_1 = n - j) = \begin{cases} 0, & n - j < 0, \\ p_1 q_1^{n-j}, & n - j \geq 0. \end{cases}$$

Таким образом, в (2.27) «выживают» только слагаемые с  $j \leq n$ , и мы имеем с учётом  $P(\xi_2 = j) = p_2 q_2^j$  следующую формулу:

$$P(\eta = n) = \sum_{j=0}^n P(\xi_1 = n - j) P(\xi_2 = j) = \sum_{j=0}^n p_1 q_1^{n-j} \cdot p_2 q_2^j. \quad (2.28)$$



Нетрудно заметить, что при  $q_2 \neq q_1$  под знаком суммы стоит геометрическая прогрессия со знаменателем  $q_2/q_1 \neq 1$ . Отсюда

$$\begin{aligned} P(\eta = n) &= p_1 p_2 q^n \sum_{j=0}^n \left(\frac{q_2}{q_1}\right)^j = p_1 p_2 q_1^n \cdot \frac{1 - (q_2/q_1)^{n+1}}{1 - (q_2/q_1)} = \\ &= p_2 p_1 q_1^n \cdot \frac{q_1}{q_1^{n+1}} \frac{q_1^{n+1} - q_2^{n+1}}{q_1 - q_2} = \\ &= p_2 p_1 \frac{q_1^{n+1} - q_2^{n+1}}{q_1 - q_2} \end{aligned}$$

для  $n = 0, 1, 2, \dots$ .

При  $q_1 = q_2$  ответ получается прямым суммированием, поскольку при этом  $\sum_{j=0}^n (q_2/q_1)^j = n+1$ , или по правилу Лопиталья в общей формуле:

$$P(\eta = n) = p_1 p_2 \cdot (n+1) q^n, \quad n = 0, 1, 2, \dots$$

**Пример 2.6.** Пусть  $\xi_1, \xi_2$  – н. с. в., имеющие следующие распределения:  $\xi_1 \in \mathbf{U}[-1, 1]$ , а с. в.  $\xi_2$  распределена дискретно,

$$P(\xi_2 = -1) = P(\xi_2 = 0) = P(\xi_2 = 1) = \frac{1}{3}.$$

Найти функцию распределения с. в.  $\eta = \max(\xi_1, \xi_2)$ .

**Решение.** Прежде всего заметим, что  $-1 \leq \xi_1, \xi_2 \leq 1$  с вероятностью единица, поэтому  $-1 \leq \eta \leq 1$  с вероятностью единица. Таким образом, для  $F(x) = P(\eta < x)$  мы сразу можем записать, что  $F(x) = 0$  при  $x \leq -1$  и  $F(x) = 1$  при  $x > 1$ .

Пусть теперь  $-1 < x \leq 1$ . Приступим к нахождению вероятности  $P(\eta < x)$ . Поступим аналогично предыдущей задаче: разложим событие  $\{\eta < x\}$  по полной группе событий  $\{\xi_2 = k\}$ ,  $k = -1, 0, 1$ , и воспользуемся формулой полной вероятности:

$$\begin{aligned} P(\eta < x) &= P(\eta < x | \xi_2 = -1)P(\xi_2 = -1) + \\ &+ P(\eta < x | \xi_2 = 0)P(\xi_2 = 0) + P(\eta < x | \xi_2 = 1)P(\xi_2 = 1) = \\ &= \frac{P(\eta < x | \xi_2 = -1) + P(\eta < x | \xi_2 = 0) + P(\eta < x | \xi_2 = 1)}{3}. \end{aligned}$$

Найдём условные вероятности. Имеем аналогично предыдущей задаче

$$\begin{aligned} P(\eta < x | \xi_2 = -1) &= P(\max(\xi_1, -1) < x | \xi_2 = -1) = \\ &= P(\xi_1 < x | \xi_2 = -1) = P(\xi_1 < x) = \frac{x+1}{2}. \end{aligned}$$

При переходе ко второй строке мы учли, что  $\xi_1 > -1$  с вероятностью единица, следовательно,  $\max(\xi_1, -1) = \xi_1$  (опять же с вероятностью единица). Далее, случайные величины  $\xi_1$  и  $\xi_2$  независимы, поэтому  $P(\xi_1 < x | \xi_2 = -1) = P(\xi_1 < x)$ . Наконец, с учётом того, что  $\xi_1 \in \mathbf{U}[-1, 1]$ ,

$$P(\xi_1 < x) = \int_{z < x} p_{\xi_1}(z) dz = \int_{-1}^x \frac{1}{2} dz = \frac{x+1}{2}, \quad 1 < x \leq 1.$$

Аналогично

$$\begin{aligned} P(\eta < x | \xi_2 = 1) &= P(\max(\xi_1, 1) < x | \xi_2 = 1) = \\ &= P(\max(\xi_1, 1) < x) = P(1 < x) = 0, \end{aligned}$$

где интерес представляет только равенство  $P(1 < x) = 0$ . Но если вспомнить, что  $x$  – неслучайный параметр,  $x \leq 1$ , и записать вероятность как  $P(x > 1)$ , то равенство  $P(x > 1) = 0$  станет очевидным.

Теперь пусть  $\xi_2 = 0$ : пропуская промежуточные равенства, аналогичные написанным выше, имеем

$$\begin{aligned} P(\eta < x | \xi_2 = 0) &= P(\max(\xi_1, 0) < x) = \\ &= P(\max(\xi_1, 0) < x, \xi_1 < 0) + P(\max(\xi_1, 0) < x, \xi_1 \geq 0), \end{aligned}$$

где мы разложили событие  $\max(\xi_1, 0) < x$  по полной группе событий  $\xi_1 < 0$  и  $\xi_1 \geq 0$ . Это поможет нам написать, чему равен максимум: если  $\xi_1 < 0$ , то  $\max(\xi_1, 0) = 0$ , если же  $\xi_1 \geq 0$ , то  $\max(\xi_1, 0) = \xi_1$ . Отсюда получаем

$$P(\eta < x | \xi_2 = 0) = P(0 < x, \xi_1 < 0) + P(\xi_1 < x, \xi_1 \geq 0).$$

Теперь найдём вероятности в правой части. Поскольку  $x$  – неслучайный параметр, мы имеем  $P(x > 0) = 1$  при  $x > 0$  и  $P(x > 0) = 0$  при  $x \leq 0$ . Как и в случае любых других событий единичной и нулевой вероятности, (по сути неслучайное) событие  $x > 0$  и событие  $\xi_1 < x$  независимы. Отсюда

$$P(0 < x, \xi_1 < 0) = \begin{cases} 0, & x \leq 0, \\ P(\xi_1 < 0), & x > 0, \end{cases} = \begin{cases} 0, & x \leq 0, \\ 1/2, & x > 0. \end{cases}$$

Для  $P(\xi_1 < x, \xi_1 \geq 0) = P(0 \leq \xi_1 < x)$  при  $x \leq 0$  мы получаем противоречие двух неравенств, следовательно,

$$P(\xi_1 < x, \xi_1 \geq 0) = 0 \quad \text{при} \quad x \leq 0.$$

При  $0 < x \leq 1$  мы можем записать

$$P(\xi_1 < x, \xi_1 \geq 0) = P(0 \leq \xi_1 < x) = \int_{0 \leq z < x} p_{\xi_1}(z) dz = \int_0^x \frac{1}{2} dz = \frac{x}{2}.$$

Собираем все получившиеся результаты и выписываем ответ в двух диапазонах: при  $-1 < x \leq 0$  и при  $0 < x \leq 1$  соответственно имеем

$$F(x) = \frac{1}{3} \left( \frac{x+1}{2} + 0 \right) = \frac{x+1}{6}, \quad F(x) = \frac{1}{3} \left( \frac{x+1}{2} + \frac{1}{2} + \frac{x}{2} \right) = \frac{x+1}{3}.$$

Подведём итог:

$$F(x) = \begin{cases} 0, & x \leq -1, \\ (x+1)/6, & -1 < x \leq 0, \\ (x+1)/3, & 0 < x \leq 1, \\ 1, & x > 1. \end{cases} \quad (2.29)$$

Отметим, что функция распределения имеет скачки при  $x = 0$  и при  $x = 1$ , которые, впрочем, можно было предугадать заранее. В самом деле, для любого  $a$  можно записать цепочку равенств (раскрывая максимум двух величин)

$$\begin{aligned} P(\eta = a) &= P(\max(\xi_1, \xi_2) = a) = \\ &= P(\xi_1 < a, \xi_2 = a) + P(\xi_1 = a, \xi_2 < a) + P(\xi_1 = a, \xi_2 = a) = \\ &= P(\xi_1 < a)P(\xi_2 = a) + P(\xi_1 = a)P(\xi_2 < a) + P(\xi_1 = a)P(\xi_2 = a) = \\ &= P(\xi_1 < a)P(\xi_2 = a) + 0 + 0 = P(\xi_1 < a)P(\xi_2 = a), \end{aligned}$$

где мы воспользовались тем, что  $\xi_1, \xi_2$  – н. с. в., а также тем, что с. в.  $\xi_1$  распределена абсолютно непрерывно, поэтому  $P(\xi_1 = a) = 0$  для любого  $a$ . Отсюда

$$\begin{aligned} F(1+0) - F(1) &= P(\eta = 1) = P(\xi_1 \leq 1)P(\xi_2 = 1) = 1 \cdot \frac{1}{3} = \frac{1}{3}, \\ F(0+0) - F(0) &= P(\eta = 0) = P(\xi_1 \leq 0)P(\xi_2 = 0) = \frac{1}{2} \cdot \frac{1}{3} = \frac{1}{6}, \end{aligned}$$

что согласуется с выражением (2.29). В точке  $x = -1$  скачка нет, поскольку  $P(\xi_1 < -1) = 0$ .

**Пример 2.7.** Пусть  $\xi_1, \xi_2, \dots$  – последовательность н. с. в., имеющих равномерное распределение на отрезке  $[0, 1]$ . Найти плотность вероятности  $p_n(y)$  с. в.  $\eta_n = \xi_1 + \dots + \xi_n$  при  $0 < y < 1$ .

**Решение.** Пусть  $F_n(\cdot)$  и  $p_n(\cdot)$  – соответственно функция и плотность вероятности с. в.  $\eta_n$ . Покажем, что при  $0 \leq y \leq 1$

$$F_n(y) = \frac{y^n}{n!}, \quad n = 1, 2, \dots, \quad (2.30)$$

воспользовавшись методом математической индукции.

В силу того что  $\eta_1 = \xi_1 \in \mathbf{U}[0, 1]$ , равенство  $F_1(y) = y$  верно. Пусть при некотором  $n$  функция распределения с. в.  $\eta_n$  имеет вид (2.30). Заметим, что с. в.  $\eta_n = \xi_1 + \dots + \xi_n$  и с. в.  $\xi_{n+1}$  независимы. Вычисляем плотность с. в.  $\eta_n$ , дифференцируя (2.30), получаем  $p_n(x) = x^{n-1}/(n-1)!$  для  $0 < x < 1$ . Плотность вероятности с. в.  $\xi_{n+1}$  есть  $p_{\xi_{n+1}}(z) = 1$ ,  $0 < z < 1$ . Отсюда находим функцию распределения с. в.  $\eta_{n+1}$ : при  $0 < y \leq 1$  имеем

$$\begin{aligned} F_{n+1}(y) &= P(\eta_{n+1} < y) = P(\eta_n + \xi_{n+1} < y) = \\ &= \iint_{\substack{x+z < y, \\ 0 < x, y, z < 1}} p_n(x) p_{\xi_{n+1}}(z) dx dz = \int_0^y \frac{x^{n-1}}{(n-1)!} dx \int_0^{y-x} dz = \\ &= y \int_0^y \frac{x^{n-1}}{(n-1)!} dx - \int_0^y \frac{x^n}{(n-1)!} dx = \\ &= \frac{y^{n+1}}{n!} - \frac{y^{n+1}}{(n+1)(n-1)!} = \frac{y^{n+1}}{(n+1)!}. \end{aligned}$$

Тем самым мы показали, что равенство (2.30) верно для  $0 < y < 1$  при всех натуральных  $n$ . Отсюда, дифференцируя (2.30), получаем, что плотность вероятности с. в.  $\eta_n$  для  $0 < y < 1$  имеет вид

$$p_n(y) = \frac{y^{n-1}}{(n-1)!}, \quad 0 < y < 1. \quad (2.31)$$

**Пример 2.8.** Пусть  $\xi_1, \xi_2$  – н. с. в., имеющие экспоненциальное распределение  $\mathbf{E}(1)$ . Найти плотности вероятности случайных величин  $\eta_1 = \xi_1 + \xi_2$  и  $\eta_2 = \xi_2/\xi_1$  и показать, что эти случайные величины независимы.

**Решение.** Вычислим совместную функцию распределения  $F_{12}(\cdot)$  и маргинальные функции распределения  $F_1(\cdot)$ ,  $F_2(\cdot)$  с. в.  $\eta_1, \eta_2$ , а затем покажем, что для всех  $y_1, y_2 \in \mathbb{R}$

$$F_{1,2}(y_1, y_2) = F_1(y_1)F_2(y_2), \quad (2.32)$$

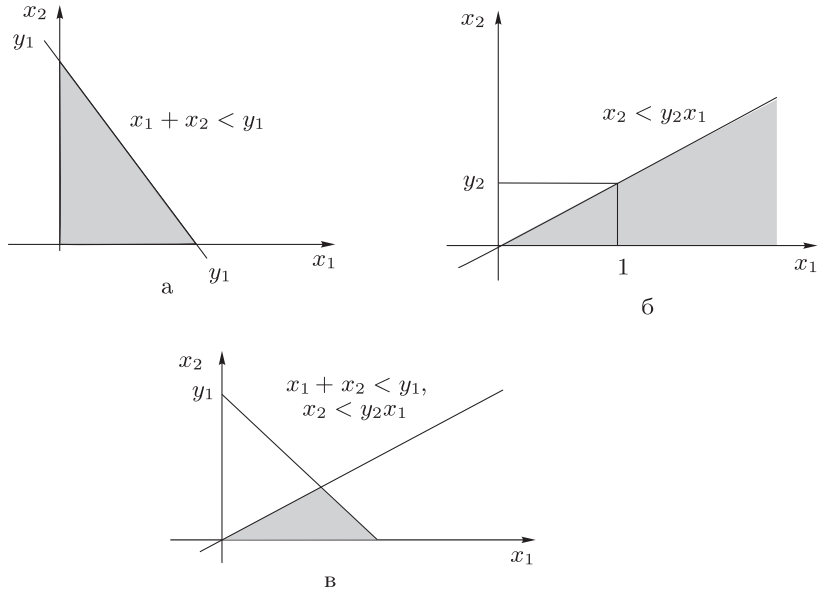


Рис. 2.6. Множества на плоскости  $(x_1, x_2)$ , отвечающие событиям  $\xi_1 + \xi_2 < y_1$  (а),  $\xi_2/\xi_1 < y_2$  (б) и их пересечению (в).

что и будет доказательством независимости с. в.  $\eta_1$  и  $\eta_2$ .

Очевидно, что с вероятностью единица  $\xi_1, \xi_2 \geq 0$ , следовательно,  $\eta_1, \eta_2 \geq 0$ , таким образом,  $F_{12}(y_1, y_2) = 0$ ,  $F_1(y_1) = F_2(y_2) = 0$  при  $y_1, y_2 \leq 0$ .

Плотность вероятности с. в.  $\xi_1, \xi_2$  задана как  $e^{-x}$ ,  $x > 0$ , тогда для  $y_1, y_2 > 0$  имеем (см. рис. 2.6а)

$$\begin{aligned}
 F_1(y_1) &= P(\xi_1 + \xi_2 < y_1) = \iint_{\substack{x_1+x_2 < y_1, \\ x_1, x_2 > 0}} e^{-(x_1+x_2)} dx_1 dx_2 = \\
 &= \int_0^{y_1} e^{-x_1} dx_1 \int_0^{y_1-x_1} e^{-x_2} dx_2.
 \end{aligned}$$

Находим значения повторных интегралов и берем производную:

$$F_1(y_1) = 1 - (1 + y_1)e^{-y_1}, \quad p_1(y_1) = F_1'(y_1) = y_1 e^{-y_1}. \quad (2.33)$$

Далее, учитывая, что  $\xi_1 \geq 0$ , запишем (см. рис. 2.6б)

$$\begin{aligned} F_2(y_2) &= P\left(\frac{\xi_2}{\xi_1} < y_2\right) = P(\xi_2 < y_2\xi_1) = \\ &= \iint_{0 < x_2 < y_2x_1} e^{-(x_1+x_2)} dx_1 dx_2 = \int_0^\infty e^{-x_1} dx_1 \int_0^{y_2x_1} e^{-x_2} dx_2. \end{aligned}$$

Отсюда

$$F_2(y_2) = \frac{y_2}{1+y_2}, \quad p_2(y_2) = F_2'(y_2) = \frac{1}{(1+y_2)^2}. \quad (2.34)$$

Наконец (см. рис. 2.6в),

$$\begin{aligned} F_{1,2}(y_1, y_2) &= P\left(\xi_1 + \xi_2 < y_1, \frac{\xi_2}{\xi_1} < y_2\right) = \iint_{\substack{x_1+x_2 < y_1, \\ 0 < x_2 < y_2x_1}} e^{-(x_1+x_2)} dx_1 dx_2 = \\ &= \int_0^{x_2^*} e^{-x_2} dx_2 \int_{x_2/y_2}^{y_1-x_2} e^{-x_1} dx_1 = \frac{1+y_2}{y_2} (1 - e^{-x_2^*(1+y_2)/y_2}) - x_2^* e^{-y_1}, \end{aligned}$$

где  $x_2^*$  – значение координаты  $x_2$  точки пересечения двух прямых  $x_1 + x_2 = y_1$  и  $x_2 = y_2x_1$ . Решая тривиальную систему из этих двух линейных уравнений, находим  $x_2^* = y_1y_2/(1+y_2)$ . Подставляем  $x_2^*$ , получаем

$$F_{1,2}(y_1, y_2) = \frac{y_2}{1+y_2} (1 - e^{-y_1}) - \frac{y_1y_2}{y_2} e^{-y_1} = \frac{y_2}{1+y_2} (1 - e^{-y_1} - y_1 e^{-y_1}).$$

Сравнивая с (2.33), (2.34), видим, что выполнено (2.32).

### Задачи для самостоятельного решения

**2.13.** Совместное распределение случайных величин  $\xi$  и  $\eta$  задаётся следующей таблицей, где  $P_{ij} = P(\xi = x_i, \eta = y_j)$ :

$P_{ij}$	$\xi = -1$	$\xi = 0$	$\xi = 1$
$\eta = -1$	3/24	2/24	7/24
$\eta = 3$	5/24	4/24	3/24

Найти закон распределения с. в.  $\xi + \eta$  и с. в.  $\xi \cdot \eta$ .

- 2.14.** Пусть с. в.  $\xi$  имеет плотность вероятности  $p(\cdot)$ . Показать, что с. в.  $|\xi|$  также имеет абсолютно непрерывное распределение и найти её плотность вероятности.
- 2.15.** Пусть с. в.  $\xi$  имеет плотность вероятности  $p(\cdot)$ . Найти плотность вероятности с. в.  $\eta_1 = a\xi + b$ ,  $\eta_2 = 1/\xi$ ,  $\eta_3 = \cos \xi$ .
- 2.16.** Пусть  $\xi$  — с. в., имеющая стандартное равномерное распределение  $\mathbf{U}[0, 1]$  и  $\xi = \alpha_1 \cdot 2^{-1} + \alpha_2 \cdot 2^{-2} + \dots + \alpha_n \cdot 2^{-n} + \dots$  — двоичное разложение числа  $\xi$ . Найти распределение с. в.  $\alpha_i$ , и совместное распределение  $\alpha_i, \alpha_j, i, j = 1, 2, \dots, n$ ,
- 2.17.** Пусть  $\xi_1, \xi_2$  — н. с. в., для  $P(\xi_k = 1) = p, P(\xi_k = 2) = q, q + p = 1, k = 1, 2$ . Положим  $\eta = 0$ , если  $\xi_1 + \xi_2$  — чётное число, и  $\eta = 1$ , если  $\xi_1 + \xi_2$  — нечётное число. Найти распределение с. в.  $\eta$ . При каком значении  $p$  случайные величины  $\xi_1$  и  $\eta$  независимы?
- 2.18.** Пусть с. в.  $\xi_1, \xi_2$  независимы и имеют распределение  $\mathbf{N}(0, 1)$ . Найти плотности вероятности с. в.  $\chi_1^2 = \xi_1^2$  и с. в.  $\chi_2^2 = \xi_1^2 + \xi_2^2$ .
- 2.19.** Пусть с. в.  $\xi_1, \xi_2$  независимы и имеют распределение  $\mathbf{U}[0, 1]$ . Найти плотность вероятности с. в.  $\eta = \xi_1/(\xi_1 + \xi_2)$ .
- 2.20.** Пусть  $\xi_1, \xi_2, \dots, \xi_n$  — н. с. в., имеющие одну и ту же плотность вероятности  $p(\cdot)$ . Упорядочим их в порядке возрастания, т. е. переставим их как

$$\xi^{(1)} \leq \xi^{(2)} \leq \dots \leq \xi^{(n)}.$$

То есть если  $\xi_1, \xi_2, \dots, \xi_n$  равны  $x_1, x_2, \dots, x_n$ , то с. в.  $\xi^{(1)}$  равна минимальному из значений  $x_k$ ; с. в.  $\xi^{(2)}$  равна второму снизу из значений  $x_k$  и т. д.; с. в.  $\xi^{(n)}$  равна максимальному из значений  $x_k, k = 1, 2, \dots, n$ . Найти плотность вероятности с. в.  $\xi^{(k)}$  для любого  $k = 1, 2, \dots, n$ .

- 2.21.** С. в.  $\xi$  имеет функцию распределения  $F(\cdot)$ . Найти функцию распределения с. в.  $\eta = (\xi + |\xi|)/2$ .
- 2.22.** Квадрат  $Q$  задан как множество точек с декартовыми координатами  $(x_1, x_2)$  такими, что  $|x_1| + |x_2| \leq 1$ . Точка наугад брошена в этот квадрат, и вероятность попадания в область  $A$  внутри  $Q$  равна отношению площадей:  $P(A) = S(A)/S(Q)$ . Зададим случайные величины  $(\xi_1, \xi_2)$  как декартовы координаты брошенной точки. Найти плотности вероятности случайных величин  $\xi_1$  и  $\xi_2$  и проверить их независимость.

**2.23.** Пусть  $\xi_1, \xi_2$  – н. с. в., имеющие одинаковое дискретное (отрицательное биномиальное) распределение вида

$$P(\xi_j = k) = q^{k-1}p, \quad k = 1, 2, \dots; \quad p + q = 1, \quad j = 1, 2.$$

Положим  $\eta = \xi_1 - \xi_2$  и  $\eta_* = \min(\xi_1, \xi_2)$ . Показать, что  $\eta, \eta_*$  – н. с. в.

**2.24.** Первый и второй клиенты приходят на пункт обслуживания в моменты времени  $\tau_1, \tau_2$ , где  $0 < \tau_1 < \tau_2$ . Будем считать, что  $\tau_1, \tau_2$  – случайные величины, причём  $\tau_1$  и  $\Delta\tau = \tau_2 - \tau_1$  независимы и имеют одно и то же экспоненциальное распределение  $\mathbf{E}(a)$ . Время обслуживания любого клиента есть с. в.  $\tilde{\tau} \in \mathbf{E}(b)$ , не зависящая от  $\tau_1, \tau_2$ . Найти вероятность того, что второму клиенту придётся ждать своей очереди из-за того, что мастер занят с первым клиентом.

**2.25.** Пусть  $F(\cdot)$  – функция распределения с. в.  $\xi$ . Показать, что если  $\eta = F(\xi)$ , то с. в.  $\eta$  распределена равномерно на отрезке  $[0, 1]$ . Для простоты рассмотреть случай, когда  $F(\cdot)$  не имеет разрывов.

**2.26.** Пусть  $F(\cdot)$  – строго монотонно возрастающая функция распределения. Пусть  $F^{(-1)}(\cdot)$  – обратная к ней функция, другими словами,  $F^{(-1)}(F(x)) = x$  для всех  $x \in \mathbb{R}$ . Показать, что если с. в.  $\xi$  распределена равномерно на отрезке  $[0, 1]$ , то с. в.  $\eta = F^{(-1)}(\xi)$  имеет функцию распределения  $F(\cdot)$ .

### 2.3. Моменты случайных величин.

Пусть с. в.  $\xi$  имеет дискретное распределение:

$$P(\xi = x_k) = p_k, \quad k = 1, \dots, N, \quad N \leq \infty, \quad \sum_{k=1}^N p_k = 1.$$

*Математическим ожиданием* с. в.  $\xi$  называется число

$$M\xi = \sum_{k=1}^N x_k p_k. \quad (2.35)$$

Если правая часть последнего равенства есть ряд (т. е.  $N = \infty$ ), то считается, что математическое ожидание существует, только если ряд сходится абсолютно.



Пусть с. в.  $\xi$  имеет абсолютно непрерывное распределение и её плотность вероятности есть  $p_\xi(\cdot)$ . Математическим ожиданием в этом случае называется число

$$M\xi = \int_{-\infty}^{+\infty} xp_\xi(x) dx; \quad (2.36)$$

и для существования математического ожидания требуется, чтобы интеграл (если он несобственный) сходил абсолютно.

Если функция распределения с. в.  $\xi$  имеет ненулевую производную  $p_\xi(x) = F'_\xi(x)$  на некотором множестве  $X$  ненулевой длины и испытывает скачки  $p_k = F_\xi(x_k + 0) - F_\xi(x_k) > 0$  в точках  $x_k$ , то математическое ожидание такой с. в. вычисляется по формуле

$$M\xi = \sum_k x_k p_k + \int_X xp_\xi(x) dx. \quad (2.37)$$

Как и выше, если в сумме бесконечное число слагаемых и/или интеграл является несобственным, то математическое ожидание в (2.37) существует тогда и только тогда, когда ряд и/или интеграл сходятся абсолютно.

Те, кто знаком с теорией обобщённых функций, могут воспользоваться представлением функции распределения дискретной с. в. в виде

$$F_\xi(x) = \sum_k p_k \theta(x - x_k), \quad \theta(z) = \begin{cases} 0, & z < 0, \\ 1, & z > 0, \end{cases}$$

и записать обобщённую плотность как

$$p_\xi(x) = \sum_k p_k \delta(x - x_k),$$

где  $\theta(\cdot)$  – функция Хевисайда («единичная ступенька»),  $\delta(\cdot)$  – дельта-функция. Тогда математическое ожидание дискретной с. в. можно рассчитывать по формуле (2.36). Однако подобная техника требует определённых навыков действий с обобщёнными функциями, и мы будем её избегать.

Отметим также, что формулы (2.35)–(2.37) для математического ожидания можно объединить в одну (где, конечно,  $F_\xi(\cdot)$  – функция распределения с. в.  $\xi$ )

$$M\xi = \int_{-\infty}^{+\infty} x dF_\xi(x), \quad (2.38)$$

в которой интеграл понимается в смысле Лебега–Стилтьеса. Поскольку изложение соответствующей теории выходит за рамки нашего курса, мы будем использовать равенство (2.38) только как формальное общее выражение для формул (2.35)–(2.37).

Если с. в.  $\eta$  задана как функция от с. в.  $\xi$ , т. е.  $\eta = g(\xi)$ , то для расчёта  $M\eta$  нет необходимости находить распределение с. в.  $\eta$ , можно воспользоваться распределением с. в.  $\xi$ :

$$M\eta = \begin{cases} \sum g(x_k)P(\xi = x_k), \\ \int_{-\infty}^{+\infty} g(x) p_\xi(x) dx, \\ \int_X g(x) p_\xi(x) dx + \sum_k g(x_k)P(\xi = x_k), \end{cases} \quad (2.39)$$

где первая строчка отвечает дискретному распределению (см. формулу (2.35)), вторая – абсолютно непрерывному распределению (см. формулу (2.36)), а третья – комбинированному распределению с. в.  $\xi$  (см. формулу (2.37)).

Если с. в.  $\xi_1, \dots, \xi_n$  имеют совместное распределение и с. в.  $\eta$  есть функция от этих случайных величин,  $\eta = g(\xi_1, \dots, \xi_n)$ , то в случае дискретного распределения случайных величин  $\xi_1, \dots, \xi_n$

$$M\eta = \sum_{k_1, \dots, k_n} g(x_{k_1}, \dots, x_{k_n}) P(\xi_1 = x_{k_1}, \dots, \xi_n = x_{k_n}). \quad (2.40)$$

Если с. в.  $\xi_1, \dots, \xi_n$  имеют совместную плотность  $p_\xi(x_1, \dots, x_n)$ , то

$$M\eta = \int \dots \int_{\mathbb{R}^n} g(x_1, \dots, x_n) p_\xi(x_1, \dots, x_n) dx_1 \dots dx_n. \quad (2.41)$$

В случае комбинированного распределения с. в.  $\xi_1, \dots, \xi_n$  математическое ожидание с. в.  $\eta$  рассчитывается как сумма выражения типа (2.40) и выражения типа (2.41). Мы также можем записать аналогично (2.38)

$$Mg(\xi_1, \dots, \xi_n) = \int \dots \int_{\mathbb{R}^n} g(x_1, \dots, x_n) dF_\xi(x_1, \dots, x_n). \quad (2.42)$$

Некоторые математические ожидания имеют специальные названия: число  $M\xi^k$  называется *начальным моментом  $k$ -го порядка*,

число  $M(\xi - M\xi)^k$  – центральным моментом  $k$ -го порядка; центральный момент 2-го порядка называется дисперсией с. в.  $\xi$ ,

$$D\xi = M(\xi - M\xi)^2,$$

а число

$$\text{cov}(\xi_1, \xi_2) = M[(\xi_1 - M\xi_1)(\xi_2 - M\xi_2)]$$

– коэффициентом ковариации (ковариацией) с. в.  $\xi_1, \xi_2$ . При этом  $D\xi = \text{cov}(\xi, \xi)$ .

### Свойства математического ожидания.

Все указанные ниже свойства верны, если приведённые в формулах математические ожидания существуют.

1. Линейность математического ожидания: для любых постоянных  $a_1, \dots, a_n$  и  $b$  и любых с. в.  $\xi_1, \dots, \xi_n$

$$M(a_1\xi_1 + \dots + a_n\xi_n + b) = a_1M\xi_1 + \dots + a_nM\xi_n + b.$$

2. Если с. в.  $\xi_1, \dots, \xi_n$  независимы (в совокупности), то для произведения справедливо равенство

$$M(\xi_1 \dots \xi_n) = M\xi_1 \dots M\xi_n.$$

3. Имеют место следующие формулы для дисперсии и коэффициента ковариации:

$$D\xi = M\xi^2 - (M\xi)^2, \quad \text{cov}(\xi_1, \xi_2) = M(\xi_1\xi_2) - M\xi_1M\xi_2.$$

4. Пусть  $a, b$  – постоянные величины, тогда

$$D(a\xi + b) = a^2D\xi.$$

5. Дисперсия суммы случайных величин вычисляется по формуле

$$D(\xi_1 + \dots + \xi_n) = \sum_{i,j=1}^n \text{cov}(\xi_i, \xi_j) = \sum_{k=1}^n D\xi_k + \sum_{i \neq j} \text{cov}(\xi_i, \xi_j);$$

если с. в.  $\xi_i, \xi_j$  независимы при всех  $i \neq j$  (попарно независимы), то

$$D(\xi_1 + \xi_2 + \dots + \xi_n) = D\xi_1 + D\xi_2 + \dots + D\xi_n.$$

6. Если  $\xi \geq 0$  с вероятностью единица, то  $M\xi \geq 0$ ; если  $\xi_1 \geq \xi_2$  с вероятностью единица, то  $M\xi_1 \geq M\xi_2$ .

7. Справедливо неравенство  $M\xi^2 \geq (M\xi)^2$ .  
 8. Справедливо *неравенство Чебышёва*: для любого  $\varepsilon > 0$

$$P(|\xi - M\xi| > \varepsilon) \leq \frac{D\xi}{\varepsilon^2}. \quad (2.43)$$

8. Если  $D\xi = 0$ , то  $\xi = M\xi$  с вероятностью единица.  
 9. Имеет место *неравенство Коши–Буняковского*:

$$|\text{cov}(\xi_1, \xi_2)| \leq \sqrt{D\xi_1 D\xi_2}, \quad (2.44)$$

причём равенство достигается в том и только том случае, когда существуют неслучайные постоянные числа  $a_1, a_2, b$ , такие что  $a_1\xi_1 + a_2\xi_2 = b$  с вероятностью единица. Величина

$$\text{cor}(\xi_1, \xi_2) \stackrel{\text{def}}{=} \frac{\text{cov}(\xi_1, \xi_2)}{\sqrt{D\xi_1 D\xi_2}},$$

называется *коэффициентом корреляции*. Тогда неравенство (2.44) приобретает вид

$$|\text{cor}(\xi_1, \xi_2)| \leq 1, \quad (2.45)$$

**10.** Если  $\xi_1, \xi_2$  – н. с. в., то  $\text{cov}(\xi_1, \xi_2) = 0$  и  $\text{cor}(\xi_1, \xi_2) = 0$ , обратное утверждение, вообще говоря, неверно. Случайные величины, у которых  $\text{cov}(\xi_1, \xi_2) = 0$  (и, следовательно,  $\text{cor}(\xi_1, \xi_2) = 0$ ), называются *некоррелированными*.

**11.** Для с. в.  $\xi_1, \dots, \xi_n$  составим  $(n \times n)$ -матрицу  $S$  с элементами  $\text{cov}(\xi_i, \xi_j)$ ,  $i, j = 1, 2, \dots, n$ , эта матрица называется *матрицей ковариаций*. Данная матрица обладает следующими свойствами:

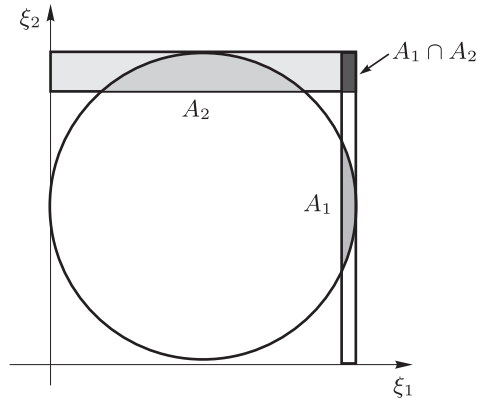
- матрица  $S$  симметрична ( $S = S^T$ ), т. е.  $\text{cov}(\xi_i, \xi_j) = \text{cov}(\xi_j, \xi_i)$ ,
- матрица  $S$  неотрицательно определена ( $S \geq 0$ ), это означает, что  $\sum_{i,j=1}^n \text{cov}(\xi_i, \xi_j)x_i x_j \geq 0$  для любых неслучайных чисел  $x_1, \dots, x_n$ ;
- если  $\xi_1, \dots, \xi_n$  – н. с. в., то матрица ковариаций диагональна, её диагональные элементы суть дисперсии:  $S = \text{diag}(D\xi_1, \dots, D\xi_n)$ .

При решении задач полезно также иметь в виду следующее свойство: если распределение с. в.  $\xi$  симметрично относительно точки  $a$ , т. е.  $P(\xi < a) = P(\xi > a)$ , то  $M\xi = a$  (когда  $M\xi$  существует).

Математические ожидания и дисперсии наиболее часто встречающихся распределений приведены в приложении.

### Примеры решения задач

**Пример 3.1.** Точка наугад брошена в единичный круг. Обозначим как  $\xi_1, \xi_2$  её декартовы координаты. Показать, что с. в.  $\xi_1, \xi_2$  некоррелированы, но зависимы.

Рис. 2.7. Множества  $A_1$ ,  $A_2$  точек на плоскости и их пересечение.

**Решение.** Пусть  $\rho$ ,  $\phi$  – полярные координаты брошенной точки. Как было показано выше (см. пример 1.6), с. в.  $\rho$  и  $\phi$  независимы, плотности их распределений суть

$$p_\rho(r) = 2r \quad \text{при} \quad 0 < r < 1, \quad p_\phi(z) = \frac{1}{2\pi} \quad \text{при} \quad 0 \leq z \leq 2\pi.$$

Запишем декартовы координаты как  $\xi_1 = \rho \cos \phi$ ,  $\xi_2 = \rho \sin \phi$ . Тогда по формуле (2.41)

$$M\xi_1 = \frac{1}{2\pi} \int_0^{2\pi} dz \int_0^1 (r \cos z)r dr = 0,$$

$$M\xi_2 = \frac{1}{2\pi} \int_0^{2\pi} dz \int_0^1 (r \sin z)r dr = 0.$$

Далее,

$$M(\xi_1\xi_2) = \frac{1}{2\pi} \int_0^{2\pi} dz \int_0^1 (r^2 \cos z \sin z)r dr = 0,$$

следовательно,  $\text{cov}(\xi_1, \xi_2) = M(\xi_1\xi_2) - M\xi_1M\xi_2 = 0$ .

Пусть множества  $A_i$ ,  $i = 1, 2$ , точек на плоскости задаются следующим условием: декартова координата  $x_i$  точки, принадлежащей  $A_i$ , удовлетворяет неравенству  $1 - \varepsilon < x_i < 1$ , где  $\varepsilon > 0$  настолько мало, что точка с декартовыми координатами  $(1 - \varepsilon, 1 - \varepsilon)$  лежит вне единичного круга, т. е.  $2(1 - \varepsilon)^2 > 1$  (см. рис. 2.7). Нетрудно заметить, что  $A_1$ ,  $A_2$  представляют собой полосы шириной  $\varepsilon$ ,

параллельные декартовым осям, причём любая из этих полос имеет область пересечения (ненулевой площади) с единичным кругом. Поэтому  $P(\xi_i \in A_i) \neq 0$ ,  $i = 1, 2$ . С другой стороны,  $A_1 \cap A_2$  (квадрат на плоскости со стороной  $\varepsilon$ ) не пересекается с единичным кругом, следовательно,  $P(\xi_1 \in A_1, \xi_2 \in A_2) = 0$ . Таким образом,

$$P(\xi_1 \in A_1, \xi_2 \in A_2) \neq P(\xi_1 \in A_1)P(\xi_2 \in A_2),$$

что и доказывает зависимость случайных величин  $\xi_1, \xi_2$ .

**Пример 3.2.** Пусть  $\xi_1, \xi_2, \dots$  – последовательность н. с. в., имеющих равномерное распределение на отрезке  $[0, 1]$ . Зададим с. в.  $\nu$  следующим образом:  $\nu = n$ , если  $n$  есть минимальное количество слагаемых, при котором  $\xi_1 + \xi_2 + \dots + \xi_n \geq 1$ . Найти  $M\nu$ .

**Решение.** Прежде всего отметим, что последовательность н. с. в. мы понимаем как счётный набор  $\xi_1, \xi_2, \dots$  случайных величин такой, что для любого конечного натурального  $n > 1$  с. в.  $\xi_1, \dots, \xi_n$  независимы (в совокупности).

Имеем  $P(\nu = 1) = P(\xi_1 \geq 1) = 0$ . Таким образом  $\nu = 2, 3, \dots$ . Событие  $\nu = n$  для  $n > 1$  можно представить как теоретико-множественную разность событий  $\nu > n - 1$  и  $\nu > n$  (другими словами,  $\nu > n - 1$ , но при этом неверно, что  $\nu > n$ ). Отсюда

$$M\nu = \sum_{n=2}^{\infty} n \cdot P(\nu = n) = \sum_{n=2}^{\infty} n(P(\nu > n - 1) - P(\nu > n)). \quad (2.46)$$

Для  $n = 1, 2, \dots$  найдём  $P(\nu > n)$ . Введём с. в.  $\eta_n = \xi_1 + \dots + \xi_n$  и заметим, что событие  $\nu > n$  происходит тогда и только тогда, когда  $\eta_n < 1$ . Отсюда  $P(\nu > n) = P(\eta_n < 1) = F_n(1)$ . Функция  $F_n(y)$  при  $0 \leq y \leq 1$  была найдена в примере 2.7, см. формулу (2.30). В результате получаем  $P(\nu > n) = 1/n!$ .

Подставим полученное выражение в формулу (2.46):

$$M\nu = \sum_{n=2}^{\infty} n \left( \frac{1}{(n-1)!} - \frac{1}{n!} \right) = \sum_{n=2}^{\infty} \frac{1}{(n-2)!} = \sum_{k=0}^{\infty} \frac{x^k}{k!} \Big|_{x=1} = e.$$

**Пример 3.3.** Пусть  $\alpha$  и  $\xi$  – случайные величины, имеющие математические ожидания  $M\alpha = m$ ,  $M\xi = \mu$ , дисперсии  $D\alpha = d^2$ ,  $D\xi = \sigma^2$  и ковариацию  $\text{cov}(\alpha, \xi) = c$ . Найти наилучшую в среднем квадратичном аппроксимацию с. в.  $\alpha$  с помощью линейного преобразования с. в.  $\xi$ , т. е. найти числовые коэффициенты  $a_*$ ,  $b_*$ , для которых

$$M(a_*\xi + b_* - \alpha)^2 = \min_{a,b} M(a\xi + b - \alpha)^2.$$

**Решение.** Положим  $\xi^0 = \xi - M\xi$ ,  $\alpha^0 = \alpha - M\alpha$ , тогда

$$\begin{aligned} M\xi^0 &= 0, & M\alpha^0 &= 0, & D\xi^0 &= \sigma^2, & D\alpha^0 &= d^2, \\ \text{cov}(\alpha^0, \xi^0) &= M(\alpha^0\xi^0) = \text{cov}(\alpha, \xi) = c. \end{aligned}$$

Найдём сначала минимум по  $b$ . Преобразуем среднеквадратичную погрешность аппроксимации:

$$\Delta = M(a\xi + b - \alpha)^2 = M(a\xi^0 - \alpha^0 + b_0)^2, \quad b_0 = b + a\mu - m.$$

Тогда в силу  $M(a\xi^0 - \alpha^0) = aM\xi^0 - M\alpha^0 = 0$  имеем для любого  $b_0$

$$\Delta = M((a\xi^0 - \alpha^0)^2 + 2b_0(a\xi^0 - \alpha^0) + b_0^2) = M(a\xi^0 - \alpha^0)^2 + b_0^2.$$

Отсюда  $\Delta \geq M(a\xi^0 - \alpha^0)^2$  причём при  $b_0 = 0$  неравенство обращается в равенство. Таким образом, при  $b_0 = 0$  достигается минимум. Возвращаясь к коэффициенту  $b$ , получаем  $b_* = m - a\mu$ .

Теперь найдём минимум  $M(a\xi^0 - \alpha^0)^2$  по  $a$ , записав это математическое ожидание как квадратный трёхчлен относительно  $a$ :

$$M(a\xi^0 - \alpha^0)^2 = a^2M(\xi^0)^2 - 2aM(\alpha^0\xi^0) + 2M(\alpha^0)^2 = a^2\sigma^2 - 2ac + d^2.$$

Имеем  $a_* = c/d^2$ . Итак, наилучшей в среднем квадратичном линейной аппроксимацией является

$$a_*\xi + b_* = \frac{c}{\sigma^2}(\xi - \mu) + m.$$

При этом

$$\Delta_* = M(a_*\xi + b_* - \alpha)^2 = d^2 - \frac{c^2}{\sigma^2}, \quad M(a_*\xi + b_*) = M\alpha.$$

**Пример 3.4.** Пусть с. в.  $\xi$  имеет плотность  $p_\xi(\cdot)$ . Показать, что для любой неубывающей функции  $h(\cdot)$ , принимающей неотрицательные значения, и любого действительного числа  $c$ , при котором  $h(c) > 0$ , справедливо неравенство

$$P(\xi \geq c) \leq \frac{Mh(\xi)}{h(c)}. \quad (2.47)$$

**Решение.** Имеем

$$\begin{aligned} Mh(\xi) &= \int_{-\infty}^{+\infty} h(x)p_\xi(x) dx = \int_{-\infty}^c h(x)p_\xi(x) dx + \int_c^{+\infty} h(x)p_\xi(x) dx \geq \\ &\geq 0 + \int_c^{+\infty} h(x)p_\xi(x) dx \geq h(c) \int_c^{+\infty} p_\xi(x) dx, \end{aligned}$$

поскольку  $h(x) \geq 0$  и  $h(x) \geq h(c) \geq 0$  при  $x \geq c$ . Интеграл в правой части даёт

$$\int_c^{+\infty} p_\xi(x) dx = P(\xi \geq c),$$

отсюда  $Mh(\xi) \geq h(c)P(\xi \geq c)$ , что при  $h(c) \neq 0$  эквивалентно доказываемому неравенству.

Заметим, что, заменив с. в.  $\xi$  на с. в.  $|\xi - M\xi|$  и взяв  $h(x) = x^2$ , мы получим при  $c > 0$  неравенство Чебышёва.

### Задачи для самостоятельного решения

- 2.27.** Вычислить математические ожидания распределений, приведённых в приложении: биномиального, отрицательного биномиального, экспоненциального, нормального, распределений Коши и Пуассона; найти математическое ожидание и дисперсию распределения с. в., заданной как  $\chi^2 = \sum_{k=1}^n \xi_k^2$ , где  $\xi_1, \dots, \xi_n$  — н. с. в., имеющие стандартное нормальное распределение  $\mathbf{N}(0, 1)$ .
- 2.28.** Совместное распределение случайных величин  $\xi$  и  $\eta$  задаётся следующей таблицей, где  $P_{ij} = P(\xi = x_i, \eta = y_j)$ :

$P_{ij}$	$\xi = -1$	$\xi = 0$	$\xi = 1$
$\eta = -1$	3/24	2/24	7/24
$\eta = 3$	5/24	4/24	3/24

Найти  $M\xi$ ,  $D\xi$ ,  $M\eta$ ,  $D\eta$  и  $\text{cov}(\xi, \eta)$ .

- 2.29.** Найти математическое ожидание, дисперсию и центральный момент третьего порядка суммы очков, выпавших на верхних гранях  $n$  игральных костей.
- 2.30.** Частица начинает движение по числовой прямой из  $x = 0$  в положительном направлении. В точках  $x = 1, 2, \dots$  расположены независимые поглощающие центры, которые поглощают частицу с вероятностью  $p$ . Найти среднюю длину пробега частицы и дисперсию этой случайной величины. Найти среднюю длину пробега частицы, если в точке с координатой  $n > 1$  стоит экран, который поглощает частицу с вероятностью единица.
- 2.31.** Молекулы с единичной массой движутся в трёхмерном пространстве. Декартовы координаты вектора скорости отдельной молекулы независимы и имеют нормальное  $\mathbf{N}(0, \Theta)$  распределение. Найти математическое ожидание модуля скорости и кинетической энергии молекулы.



- 2.32.** Найти  $\text{cov}(\xi_1 + \xi_3, \xi_2 + \xi_3)$  для н. с. в.  $\xi_{1,2,3}$ , имеющих одинаковые дисперсии  $D\xi_i = \sigma^2$ ,  $i = 1, 2, 3$ .
- 2.33.** Пусть н. с. в.  $\xi_1, \xi_2$  имеют нормальное распределение  $\mathbf{N}(0, 1)$ . Найти  $M \max(\xi_1, \xi_2)$  и  $\text{cov}(a_1\xi_1 + a_2\xi_2, a_1\xi_1 - a_2\xi_2)$ .
- 2.34.** С.в.  $\xi$  принимает значения  $0, 1, 2, \dots$  с вероятностями, образующими геометрическую прогрессию. Известно, что  $M\xi = a$ . Найти  $D\xi$ .
- 2.35.** Пусть с. в.  $\xi$  распределена абсолютно непрерывно и известно, что  $M\xi = 0$ ,  $M|\xi| = 1$ . Найти  $M \max(\xi, 0)$ ,  $M \min(\xi, 0)$ .
- 2.36.** Пусть с. в.  $\xi$  принимает с ненулевыми вероятностями только конечное число положительных значений  $x_1 < \dots < x_s$ . Показать, что отношение  $M\xi^{n+1}/M\xi^n \rightarrow x_s$  при  $n \rightarrow \infty$ .
- 2.37.** На координатной плоскости нарисован круг единичного радиуса с центром в начале координат. Точку наугад бросают в круг (вероятность попадания в область  $A$  внутри круга равна  $S(A)/S$ , где  $S(A)$  – площадь области,  $S = 2\pi$  – площадь круга). Пусть  $(\xi_1, \xi_2)$  – декартовы координаты точки. Найти  $D(\xi_1\xi_2)$  и  $M|\xi_1 + \xi_2|$ .
- 2.38.** Совместная плотность вероятности случайных величин  $\xi$  и  $\eta$  имеет вид  $p(x, y) = x + y$  для  $x, y \in [0, 1]$ , при прочих значениях  $x$  и  $y$  плотность вероятности равна нулю. Найти  $\text{cov}(\xi, \eta)$ .
- 2.39.** У каждого из двух игроков имеется по  $n$  правильных монет. Каждый из игроков бросает одну из своих монет. Если выпали разные стороны, то обе брошенные монеты забирает тот, у кого вышал «орёл», и игра останавливается. Если монеты выпали одинаковыми сторонами, они остаются на кону, и игроки бросают ещё по одной своей монете, разыгрывая по тем же правилам, что и в первый раз, эту и предыдущую ставку вместе. Если у игроков монеты кончились, а победитель не выявился, то все деньги забирает крупье. Найти математическое ожидание  $M\xi_k$  количества монет у  $k$ -го игрока ( $k = 1, 2$ ) и математическое ожидание  $M\xi_0$  выигрыша крупье и пределы  $M\xi_k/n$  при  $n \rightarrow \infty$  для  $k = 0, 1, 2$ .
- 2.40.** Выпуск бракованного изделия происходит с вероятностью  $p$ . Сразу после выпуска бракованного изделия станок останавливают, проводят наладку и запускают снова (вероятность

выпуска бракованного изделия после этого не меняется). Найти среднее число годных изделий, выпущенных между двумя остановами станка.

- 2.41.** Доказать неравенство Йенсена: пусть функция  $g(\cdot)$  выпукла (т.е.  $g(\alpha_1 x_1 + \alpha_2 x_2) \leq \alpha_1 g(x_1) + \alpha_2 g(x_2)$  при  $\alpha_1 + \alpha_2 = 1$  и  $\alpha_1, \alpha_2 \geq 0$ ), тогда для любой случайной величины  $\xi$  с конечным  $M\xi$  верно неравенство  $M(g(\xi)) \geq g(M\xi)$ .

#### 2.4. Условные распределения и моменты

Пусть с.в.  $\xi$  задана на вероятностном пространстве  $(\Omega, \mathcal{F}, P)$ . Рассмотрим произвольное событие  $B \in \mathcal{F}$ , имеющее ненулевую вероятность. Функция  $F_\xi(\cdot|B): \mathbb{R} \rightarrow [0, 1]$ , заданная равенством

$$F_\xi(x|B) = P(\xi < x|B),$$

называется *функцией условного распределения*, или *условной функцией распределения* с.в.  $\xi$  (при условии, что произошло событие  $B$ ). Она обладает всеми свойствами функции распределения: определена для любого  $x \in \mathbb{R}$  и при фиксированном событии  $B$

- 1)  $F_\xi(\cdot|B)$  не убывает;
- 2)  $F_\xi(\cdot|B)$  непрерывна слева при любом  $x \in \mathbb{R}$ ;
- 3)  $F_\xi(x|B)|_{x \rightarrow -\infty} = 0$  и  $F_\xi(x|B)|_{x \rightarrow +\infty} = 1$ .

Если при всех  $x \in \mathbb{R}$

$$P(x \leq \xi < x + \Delta x|B) = F_\xi(x + \Delta x|B) - F_\xi(x|B) = p_\xi(x|B)\Delta x + o(\Delta x),$$

то говорят, что существует *плотность условной вероятности* (или *условная плотность вероятности*)  $p_\xi(\cdot|B)$  с.в.  $\xi$  (при условии, что произошло событие  $B$ ), и тогда

$$F_\xi(x|B) = \int_{-\infty}^x p_\xi(t|B) dt, \quad x \in \mathbb{R}. \quad (2.48)$$

Эта функция удовлетворяет условиям

$$p_\xi(x|B) \geq 0, \quad \int_{-\infty}^{+\infty} p_\xi(x|B) dx = 1.$$

*Условное математическое ожидание* с.в.  $\xi$  (при условии, что произошло событие  $B$ ) определим как (см. формулу (2.38) для пояснения обозначений)

$$M(\xi|B) = \int_{-\infty}^{+\infty} x dF_\xi(x|B).$$

Для абсолютно непрерывного условного распределения, т. е. если выполнено равенство (2.48),

$$M(\xi|B) = \int_{-\infty}^{+\infty} xp_{\xi}(x|B) dx,$$

в случае дискретного условного распределения с. в.  $\xi$  интеграл следует заменить суммой по всем возможным значениям с. в.  $\xi$ .

Как и в случае безусловного распределения, мы можем записать формулу для *условной дисперсии*

$$D(\xi|B) = \int_{-\infty}^{+\infty} (x - M(\xi|B))^2 dF_{\xi}(x|B)$$

и математического ожидания функции  $g(\cdot)$  от с. в.  $\xi$ :

$$M(g(\xi)|B) = \int_{-\infty}^{+\infty} g(x) dF_{\xi}(x|B).$$

Аналогично для функции  $g(\cdot)$  от нескольких с. в.  $\xi_1, \dots, \xi_n$  имеем

$$M(g(\xi_1, \dots, \xi_n)|B) = \int_{\mathbb{R}^n} \dots \int g(x_1, \dots, x_n) dF_{\xi}(x_1, \dots, x_n|B),$$

где равенство  $F_{\xi}(x_1, \dots, x_n|B) = P(\xi_1 < x_1, \dots, \xi_n < x_n | B)$  задаёт многомерную условную функцию распределения.

Свойства условных моментов совпадают со свойствами обычных математических ожиданий (см. раздел 2.3).

Пусть совместное распределение случайных величин  $\xi$  и  $\eta$  является дискретным:

$$P(\xi = x_i, \eta = y_j) = p_{ij} \geq 0, \quad \sum_{i,j} p_{ij} = 1$$

(здесь и далее в этом разделе суммирование ведется по всем возможным значениям индексов). Если  $P(\eta = y_j) \neq 0$ , то условное распределение с. в.  $\xi$  (при условии, что  $\eta = y_j$ ) задаётся как

$$P(\xi = x_i | \eta = y_j) = \frac{P(\xi = x_i, \eta = y_j)}{P(\eta = y_j)}. \quad (2.49)$$

При фиксированном  $y_j$

$$P(\xi = x_i | \eta = y_j) \geq 0, \quad \sum_i P(\xi = x_i | \eta = y_j) = 1.$$

Имеют место формула полной вероятности (в данном случае она даёт закон распределения с. в.  $\xi$ ) и формула Байеса:

$$P(\xi = x_i) = \sum_k P(\xi = x_i | \eta = y_k) P(\eta = y_k), \quad (2.50)$$

$$P(\eta = y_j | \xi = x_i) = \frac{P(\xi = x_i | \eta = y_j) P(\eta = y_j)}{\sum_k P(\xi = x_i | \eta = y_k) P(\eta = y_k)}. \quad (2.51)$$

Зная условное распределение, можно вернуться к совместному распределению, используя любую из следующих формул:

$$\begin{aligned} P(\xi = x_i, \eta = y_j) &= P(\xi = x_i | \eta = y_j) P(\eta = y_j), \\ P(\xi = x_i, \eta = y_j) &= P(\eta = y_j | \xi = x_i) P(\xi = x_i). \end{aligned}$$

Если случайные величины  $\xi$  и  $\eta$  независимы, то для всех  $i, j$  таких, что  $P(\eta = y_j) \neq 0$  и  $P(\xi = x_i) \neq 0$ ,

$$P(\xi = x_i) = P(\xi = x_i | \eta = y_j), \quad P(\eta = y_j) = P(\eta = y_j | \xi = x_i),$$

т. е. условное и безусловное распределения совпадают.

Условное математическое ожидание с. в.  $\xi$  (при условии  $\eta = y_j$ ) для дискретного распределения записывается как

$$M(\xi | \eta = y_j) = \sum_i x_i P(\xi = x_i | \eta = y_j), \quad (2.52)$$

условная дисперсия равна

$$D(\xi | \eta = y_j) = \sum_i (x_i - M(\xi | \eta = y_j))^2 P(\xi = x_i | \eta = y_j), \quad (2.53)$$

и условное математическое ожидание любой функции  $g(\xi)$  от с. в.  $\xi$  есть

$$M(g(\xi) | \eta = y_j) = \sum_i g(x_i) P(\xi = x_i | \eta = y_j).$$

Для случайных величин  $\xi$  и  $\eta$ , имеющих совместную плотность вероятности  $p_{\xi, \eta}(x, y)$ , *условная плотность вероятности* задаётся равенством

$$p_{\xi | \eta}(x | y) = \frac{p_{\xi, \eta}(x, y)}{p_{\eta}(y)} \quad (2.54)$$

для всех  $x$  и тех  $y$ , для которых  $p_{\eta}(y) \neq 0$ . Данная функция формально является функцией двух переменных, однако при любом

фиксированном  $y$  (если  $p_\eta(y) \neq 0$ ) функция  $p_{\xi|\eta}(\cdot|y)$  обладает свойствами плотности вероятности, при этом  $y$  выступает как параметр. Справедливы непрерывные аналоги формулы полной вероятности (по которой можно найти безусловное распределение с. в.  $\xi$ ) и формулы Байеса:

$$p_\xi(x) = \int_{-\infty}^{+\infty} p_{\xi|\eta}(x|y)p_\eta(y) dy, \quad (2.55)$$

$$p_{\eta|\xi}(y|x) = \frac{p_{\xi|\eta}(x|y)p_\eta(y)}{\int_{-\infty}^{+\infty} p_{\xi|\eta}(x|\tilde{y})p_\eta(\tilde{y}) d\tilde{y}}. \quad (2.56)$$

Условная плотность связана с условной вероятностью следующим равенством в бесконечно малых величинах (сравните с (2.6)):

$$p_{\xi|\eta}(x|y) dx = P(x \leq \xi < x + dx | y \leq \eta < y + dy).$$

Условное математическое ожидание с. в.  $\xi$  (при условии  $\eta = y$ ) определяется равенством

$$M(\xi|y) = \int_{-\infty}^{+\infty} xp_{\xi|\eta}(x|y) dx. \quad (2.57)$$

Если учесть, что с. в.  $\eta$  является функцией от элементарного исхода,  $\eta = \eta(\omega)$ ,  $\omega \in \Omega$ , то можно определить функцию  $\mu: \Omega \rightarrow \mathbb{R}$  следующим образом:

$$\mu(\omega) = M(\xi|y), \text{ если } \eta(\omega) = y, \quad \omega \in \Omega. \quad (2.58)$$

Указанное соответствие есть с. в. (заданная на том же пространстве элементарных исходов, что и с. в.  $\eta$ ), которая также называется *условным математическим ожиданием* с. в.  $\xi$  и обозначается как  $M(\xi|\eta)$ . Эта с. в. есть специфическая функция от  $\eta$ . Имеет место формула «последовательного» вычисления математического ожидания:  $M\xi = M(M(\xi|\eta))$  или, подробнее,

$$M\xi = \int_{-\infty}^{+\infty} xp_\xi(x) dx = \int_{-\infty}^{+\infty} \left( \int_{-\infty}^{+\infty} xp_{\xi|\eta}(x|y) dx \right) p_\eta(y) dy. \quad (2.59)$$

Условную дисперсию (и вообще любой условный момент) также можно рассматривать как функцию от переменной  $y$ , заданную на множестве тех  $y$ , для которых  $p_\eta(y) \neq 0$ ,

$$\begin{aligned} D(\xi|y) &= \int_{-\infty}^{+\infty} (x - M(\xi|y))^2 p_{\xi|\eta}(x|y) dx = \\ &= M(\xi^2|y) - M^2(\xi|y), \end{aligned} \quad (2.60)$$

и как с. в., заданную на том же пространстве элементарных исходов, что и с. в.  $\eta$ ,

$$D(\xi|\eta) = D(\xi|y), \text{ если } \eta(\omega) = y. \quad (2.61)$$

### Примеры решения задач

**Пример 4.1.** Пусть двумерная с. в.  $(\xi, \eta)$  имеет дискретное распределение, заданное следующей таблицей:

$P(\xi = x_i, \eta = y_j)$	$x_1 = -1$	$x_2 = 0$	$x_3 = 1$
$y_1 = 0$	1/8	1/8	1/2
$y_1 = 1$	1/8	1/8	0

Найти условное распределение с. в.  $\eta$  при условии, что  $\xi = 0$ .

**Решение.** Найдем  $P(\eta = 0|\xi = 0)$  и  $P(\eta = 1|\xi = 0)$  по определению условной вероятности:

$$\begin{aligned} P(\eta = 0|\xi = 0) &= \frac{P(\xi = 0, \eta = 0)}{P(\xi = 0)} = \\ &= \frac{P(\xi = 0, \eta = 0)}{P(\xi = 0, \eta = 0) + P(\xi = 0, \eta = 1)} = \frac{1/8}{2/8} = \frac{1}{2}. \end{aligned}$$

Вероятность  $P(\eta = 1|\xi = 0)$  можно рассчитать аналогично, а можно и воспользоваться тем, что  $P(\eta = 0|\xi = 0) + P(\eta = 1|\xi = 0) = 1$ . В итоге получим  $P(\eta = 0|\xi = 0) = P(\eta = 1|\xi = 0) = 1/2$ .

**Пример 4.2.** Пусть  $\xi$  и  $\eta$  – н.с. в., имеющие распределение

$$P(\xi = n) = P(\eta = n) = q^{n-1}p, \quad n = 1, 2, \dots, \quad 0 < q < 1$$

(здесь  $q + p = 1$ ). Найти распределение с. в.  $\xi$  при условии  $\xi < \eta$ .

**Решение.** Нам необходимо найти  $P(\xi = n | \xi < \eta)$  для  $n = 1, 2, \dots$ . Воспользуемся формулой Байеса:

$$P(\xi = n | \xi < \eta) = \frac{P(\xi < \eta | \xi = n)P(\xi = n)}{P(\xi < \eta)}. \quad (2.62)$$

Рассмотрим каждую из вероятностей из правой части (2.62). Вероятность  $P(\xi = n)$  задана в условии задачи и равна  $q^{n-1}p$ . В вероятности  $P(\xi < \eta | \xi = n)$  событие  $\xi = n$  произошло, поэтому можно

подставить  $\xi = n$  в выражение  $\xi < \eta$  и получить неравенство  $n < \eta$ , которое удобнее записать как  $\eta > n$ . В результате имеем

$$\begin{aligned} P(\xi < \eta | \xi = n) &= P(\eta > n | \xi = n) = P(\eta > n) = \\ &= \sum_{m=n+1}^{\infty} q^{m-1} p = q^n p \sum_{m=0}^{\infty} q^m = \frac{q^n p}{1-q} = \frac{q^n p}{p} = q^n, \end{aligned} \quad (2.63)$$

где  $P(\eta > n | \xi = n) = P(\eta > n)$  в силу независимости с. в.  $\xi$  и  $\eta$  (если события независимы, то условная и безусловная вероятности совпадают); кроме того, мы учли, что  $q = 1 - p$ .

Наконец, найдём  $P(\xi < \eta)$  из очевидного равенства

$$P(\xi < \eta) + P(\eta < \xi) + P(\xi = \eta) = 1.$$

Случайные величины  $\xi$  и  $\eta$  независимы и одинаково распределены, поэтому  $P(\xi < \eta) = P(\eta < \xi)$ . Таким образом,

$$\begin{aligned} P(\xi < \eta) &= \frac{1 - P(\xi = \eta)}{2} = \frac{1}{2} \left( 1 - \sum_{n=1}^{\infty} P(\xi = n, \eta = n) \right) = \\ &= \frac{1}{2} \left( 1 - \sum_{n=1}^{\infty} (q^{n-1} p)^2 \right) = \frac{1}{2} \left( 1 - p^2 \sum_{n=0}^{\infty} q^{2n} \right) = \\ &= \frac{1 - q^2 - p^2}{2(1 - q^2)} = \frac{(1 - q)(1 + q) - p^2}{2(1 - q)(1 + q)} = \frac{p(1 + q) - p^2}{2p(1 + q)} = \\ &= \frac{1 + q - p}{2(1 + q)} = \frac{2q}{2(1 + q)} = \frac{q}{1 + q}, \end{aligned} \quad (2.64)$$

где мы разложили событие  $\xi = \eta$  в сумму событий вида  $\xi = \eta = n$ ,  $n = 1, 2, \dots$ , и вновь учли независимость случайных величин  $\xi$  и  $\eta$ , а также равенство  $q = 1 - p$ .

Подставляем (2.63), (2.64) в (2.62) и получаем окончательный ответ:

$$P(\xi = n | \xi < \eta) = \frac{q^n \cdot q^{n-1} p}{q/(1+q)} = q^{2n-2} p(1+q) = \frac{p(1+q)}{q^2} \cdot q^{2n}$$

для  $n = 1, 2, \dots$ .

**Пример 4.3.** Пусть  $\xi$  и  $\eta$  – н.с. в., имеющие совместную плотность вероятности. Показать, что  $p_{\xi+\eta|\xi}(z|x) = p_{\eta}(z-x)$ .

**Решение.** Запишем равенство в бесконечно малых величинах

$$\begin{aligned} p_{\xi+\eta|\xi}(z|x) dz &= P(z \leq \xi + \eta < z + dz \mid x \leq \xi < x + dx) = \\ &= \frac{P(z \leq \xi + \eta < z + dz, x \leq \xi < x + dx)}{P(x \leq \xi < x + dx)} \end{aligned} \quad (2.65)$$

и затем обе вероятности в правой части выразим как интегралы от плотности:

$$P(x \leq \xi < x + dx) = p_\xi(x) dx \quad (2.66)$$

и

$$\begin{aligned} P(z \leq \xi + \eta < z, x \leq \xi < x + dx) &= \iint_{\substack{z \leq u+v < z+dz \\ x \leq u < x+dx}} p_{\xi,\eta}(u, v) du dv \stackrel{\text{н.с.в.}}{=} \\ &\stackrel{\text{н.с.в.}}{=} \iint_{\substack{z \leq u+v < z+dz \\ x \leq u < x+dx}} p_\xi(u) p_\eta(v) du dv = \iint_{\substack{z \leq t < z+dz \\ x \leq u < x+dx}} p_\xi(u) p_\eta(t-u) du dt. \end{aligned}$$

В интеграле мы совершили замену переменных  $u, v \mapsto u, t = u + v$ , при этом якобиан перехода в данном случае равен единице. С учётом бесконечной малости приращений  $dx$  и  $dz$  получаем

$$P(z \leq \xi + \eta < z, x \leq \xi < x + dx) = p_\xi(x) p_\eta(z - x) dx dz.$$

Разделив получившееся выражение на (2.66), получаем окончательный ответ:

$$\begin{aligned} p_{\xi+\eta|\xi}(z|x) dz &\stackrel{\text{def}}{=} \frac{P(z \leq \xi + \eta < z, x \leq \xi < x + dx)}{P(x \leq \xi < x + dx)} = \\ &= p_\xi(x) p_\eta(z - x) dz. \end{aligned}$$

**Пример 4.4.** Пусть  $\xi$  и  $\eta$  – н.с.в., имеющие одно и то же показательное распределение  $\mathbf{E}(1)$ . Найти  $M(\xi|\xi + \eta = z)$ .

**Решение.** Найдем условную плотность по формуле Байеса (2.55):

$$p_{\xi|\xi+\eta}(x|z) = \frac{p_{\xi+\eta|\xi}(z|x) p_\xi(x)}{\int_{-\infty}^{+\infty} p_{\xi+\eta|\xi}(z|x) p_\xi(x) dx} = \frac{p_\eta(z-x) p_\xi(x)}{\int_{-\infty}^{+\infty} p_\eta(z-x) p_\xi(x) dx},$$

где использовано равенство из предыдущей задачи. Теперь можно написать формулу для условного математического ожидания:

$$M(\xi|\xi + \eta = z) = \int_{-\infty}^{+\infty} x p_{\xi|\xi+\eta}(x|z) dx = \frac{\int_{-\infty}^{+\infty} x p_\eta(z-x) p_\xi(x) dx}{\int_{-\infty}^{+\infty} p_\eta(z-x) p_\xi(x) dx},$$



По условию с. в.  $\xi$  и  $\eta$  имеют распределение  $\mathbf{E}(1)$ , т. е.

$$p_\eta(x) = p_\xi(x) = \begin{cases} e^{-x}, & x > 0, \\ 0, & x < 0, \end{cases}$$

поэтому

$$p_\eta(z-x)p_\xi(x) = e^{-(z-x)}e^{-x} = e^{-z},$$

если выполнены оба неравенства  $x > 0$  и  $z-x > 0$ , в противном случае  $p_\eta(z-x)p_\xi(x) = 0$ . Понятно, что два указанных неравенства налагают следующее ограничение на  $x$ :  $0 < x < z$ . Таким образом,

$$M(\xi|\xi + \eta = z) = \frac{\int_0^z x e^{-z} dx}{\int_0^z z e^{-z} dx} = \frac{e^{-z} \int_0^z x dx}{z e^{-z}} = \frac{z}{2}.$$

Два следующих примера показывают, что условные распределения можно использовать для расчёта распределений и моментов случайных величин, заданных как функции от н. с. в.

**Пример 4.5.** Пусть  $\xi_1, \xi_2$  – н. с. в.,  $\xi_k > 0$  с вероятностью единица и существуют плотности вероятности  $p_k(\cdot)$  для  $k = 1, 2$ . Найти плотность вероятности с. в.  $\eta = \frac{\xi_1}{\xi_2}$ .

**Решение.** Воспользуемся формулой

$$p_\eta(z) = \int_{-\infty}^{\infty} p_{\eta, \xi_2}(z, x_2) dx_2 = \int_{-\infty}^{\infty} p_{\eta|\xi_2}(z|x_2)p_2(x_2) dx_2, \quad z > 0.$$

Далее мы учтём, что  $\xi_k > 0$  с вероятностью единица, следовательно,  $p_k(x) \equiv 0$  при  $x < 0$  (здесь  $k = 1, 2$ )

Для расчёта условной плотности вероятности сначала проведём нестрогие рассуждения. Положим  $\xi_2 = x_2 > 0$ , тогда  $\eta = \xi_1/x_2$  и

$$P(\eta < z) = P(\xi < zx_2) = \int_0^{zx_2} p_1(x_1) dx_1,$$

откуда, дифференцируя данную вероятность по  $z$ , получаем плотность вероятности с. в.  $\eta = \xi_1/\xi_2$  при условии, что  $\xi_2 = x_2$ :

$$p_{\eta|\xi_2}(z|x_2) = x_2 p_1(zx_2). \quad (2.67)$$

Нестрогость наших рассуждений в том, что  $P(\xi_2 = x_2) = 0$ , поэтому условная функция распределения  $P(\eta < z|\xi_2 = x_2)$  не определена. Однако мы получили правильный ответ, который можно вывести с помощью рассуждений из предыдущей задачи.

Запишем равенство в бесконечно малых

$$\begin{aligned} p_{\eta|\xi_2}(z|x_2) dz &= P(z < \eta < z + dz | x_2 < \xi_2 < x_2 + dx_2) = \\ &= \frac{P(z < \xi_1/\xi_2 < z + dz, x_2 < \xi_2 < x_2 + dx_2)}{P(x_2 < \xi_2 < x_2 + dx_2)}. \end{aligned} \quad (2.68)$$

Выразим совместную вероятность для  $x, z > 0$  через интеграл, учтя независимость случайных величин:

$$P\left(z < \frac{\xi_1}{\xi_2} < z + dz, x_2 < \xi_2 < x_2 + dx_2\right) = \iint_{\substack{x_2 < y < x_2 + dx_2 \\ z < x/y < z + dz}} p_1(x)p_2(y) dx dy.$$

Сделаем замену переменных  $u = y > 0, v = x/y > 0$ , отсюда  $x = vu, y = v$  и модуль якобиана равен  $u$ . Тогда

$$P\left(z < \frac{\xi_1}{\xi_2} < z + dz, x_2 < \xi_2 < x_2 + dx_2\right) = \iint_{\substack{x_2 < u < x_2 + dx_2 \\ z < v < z + dz}} up_1(uv)p_2(u) dx dy.$$

Отсюда, принимая во внимание бесконечную малость  $dx_2$  и  $dz$ , получаем

$$P\left(z < \frac{\xi_1}{\xi_2} < z + dz, x_2 < \xi_2 < x_2 + dx_2\right) = x_2 p_1(x_2 z) p_2(x_2) dx_2 dz.$$

Поделим это выражение на  $P(x_2 < \xi_2 < x_2 + dx_2) = p_2(x_2) dx_2$  и подставим результат в (2.68), получим

$$p_{\eta|\xi_2}(z|x_2) dz = x_2 p_1(zx_2) p_2(x_2) dz,$$

что эквивалентно (2.67). Запишем окончательный результат:

$$p_{\eta}(z) = \int_0^{\infty} x_2 p_1(zx_2) p_2(x_2) dx_2, \quad z > 0.$$

**Пример 4.6.** Пусть случайные величины  $\xi_1, \xi_2, \xi_3$  независимы и имеют равномерное распределение на отрезке  $[0, 1]$ . Найти плотность распределения с. в.  $\eta = \frac{\xi_1}{\xi_2 \xi_3}$ .

**Решение.** Аналогично предыдущей задаче получаем выражение (проверьте, что это действительно так)

$$p_{\eta|\xi_2, \xi_3}(z|x_2, x_3) = x_2 x_3 p_1(zx_2 x_3);$$

в этой задаче  $p_k(\cdot)$  – плотность вероятности с.в.  $\xi_k$ ,  $k = 1, 2, 3$ . Следовательно,

$$\begin{aligned} p_\eta(z) &= \int_0^{+\infty} \int_0^{+\infty} p_{\eta|\xi_2, \xi_3}(z|x_2, x_3) p_{\xi_2, \xi_3}(x_2, x_3) dx_2 dx_3 = \\ &= \int_0^{+\infty} \int_0^{+\infty} x_2 x_3 p_1(zx_2 x_3) p_2(x_2) p_3(x_3) dx_2 dx_3. \end{aligned}$$

Теперь учтём, что  $p_k(x) = 1$  при  $0 < x < 1$  и  $p_k(x) \equiv 0$  вне этого интервала. Получим для  $z > 0$

$$p_\eta(z) = \int\int_{\substack{0 < x_2, x_3 < 1 \\ 0 < zx_2 x_3 < 1}} x_2 x_3 dx_2 dx_3.$$

Находим интеграл. При  $0 < z < 1$  неравенство  $0 < zx_2 x_3 < 1$  всегда выполнено для  $0 < x_2, x_3 < 1$ , поэтому

$$p_\eta(z) = \int\int_{0 < x_2, x_3 < 1} x_2 x_3 dx_2 dx_3 = \int_0^1 x_2 dx_2 \int_0^1 x_3 dx_3 = \frac{1}{4}, \quad z < 1. \quad (2.69)$$

При  $z > 1$  неравенство  $0 < zx_2 x_3 < 1$  “вырезает” внутри единичного квадрата  $0 < x_2, x_3 < 1$  область, ограниченную сверху гиперболой  $x_2 x_3 = 1/z$ , и мы имеем следующие ограничения:  $0 < x_2 < 1$  при  $0 < x_1 < 1/z$  и  $0 < x_2 < 1/zx_1$  при  $1/z < x_1 < 1$ . Отсюда

$$\begin{aligned} p_\eta(z) &= \int_0^{1/z} x_1 dx_1 \int_0^1 x_2 dx_2 + \int_{1/z}^1 x_1 dx_1 \int_0^{1/zx_1} x_2 dx_2 = \\ &= \frac{1}{2z^2} \cdot \frac{1}{2} + \int_{1/z}^1 x_1 \frac{1}{2z^2 x_1^2} dx_1 = \frac{1}{4z^2} + \frac{1}{2z^2} (-\ln(1/z)) = \\ &= \frac{1 + 2 \ln z}{4z^2}, \quad z > 1. \end{aligned} \quad (2.70)$$

Формулы (2.69), (2.70) дают плотность распределения с.в.  $\eta$  при  $z > 0$ ; при  $z < 0$  плотность вероятности равна нулю. Заметим, что плотность распределения непрерывна в точке  $z = 1$  и в точке  $z = 0$  имеет разрыв второго рода (интегрируемую особенность на левом конце интервала  $z > 0$ ).

Разумеется, плотность вероятности можно найти, пользуясь методами раздела 2.2, не прибегая к условным распределениям. Но это приводит к интегралу по трёхмерной области  $x_1/x_2x_3 < z$ . В нашем решении это трёхмерное интегрирование сведено к двумерному, однако следует заметить, что для расчёта условной плотности вероятности также требуется многомерное интегрирование.

**Пример 4.7.** Дискретная с. в.  $\nu$  принимает значения  $1, 2, \dots$  и имеет математическое ожидание  $M\nu = M$  и дисперсию  $D\nu = D$ . Случайные величины  $\xi_1, \xi_2, \dots$  распределены дискретно и имеют математическое ожидание  $M\xi_k = \mu$  и дисперсию  $D\xi_k = \sigma^2$  для всех  $k = 1, 2, \dots$ . При любом натуральном  $n$  случайные величины  $\nu, \xi_1, \dots, \xi_n$  независимы. Найти математическое ожидание и дисперсию суммы случайного числа слагаемых  $\eta = \sum_{k=1}^{\nu} \xi_k$ .

**Решение.** Запишем разложение события  $\eta = y_s$  по полной группе событий  $\nu = n, n = 1, 2, \dots$ :

$$\begin{aligned} P(\eta = y_s) &= \sum_{n=1}^{\infty} P\left(\sum_{k=1}^{\nu} \xi_k = y_s \mid \nu = n\right) P(\nu = n) = \\ &= \sum_{n=1}^{\infty} P\left(\sum_{k=1}^n \xi_k = y_s\right) P(\nu = n), \end{aligned}$$

где мы воспользовались тем, что если событие  $\nu = n$  произошло, то число слагаемых в сумме в точности равно  $n$ , и далее учли независимость случайных величин  $\nu$  и  $\xi_1, \dots, \xi_n$ . Отсюда

$$\begin{aligned} M\eta &= \sum_s y_s P(\eta = y_s) = \sum_s y_s \sum_{n=1}^{\infty} P\left(\sum_{k=1}^n \xi_k = y_s\right) P(\nu = n) = \\ &= \sum_{n=1}^{\infty} P(\nu = n) \sum_s y_s P\left(\sum_{k=1}^n \xi_k = y_s\right) \end{aligned}$$

(мы считаем, что перемена порядка суммирования возможна). Нетрудно заметить, что по определению математического ожидания дискретной с. в. и в силу линейности математического ожидания

$$\sum_s y_s P\left(\sum_{k=1}^n \xi_k = y_s\right) = M\left(\sum_{k=1}^n \xi_k\right) = \sum_{k=1}^n M\xi_k = n\mu.$$

Отсюда

$$M\eta = \sum_{n=1}^{\infty} P(\nu = n) \cdot n\mu = \mu \sum_{n=1}^{\infty} nP(\nu = n) = \mu \cdot M\nu = \mu M.$$

Аналогично

$$\begin{aligned} M\eta^2 &= \sum_s y_s^2 P(\eta = y_s) = \sum_s y_s^2 \sum_{n=1}^{\infty} P\left(\sum_{k=1}^n \xi_k = y_s\right) P(\nu = n) = \\ &= \sum_{n=1}^{\infty} P(\nu = n) \sum_s y_s^2 P\left(\sum_{k=1}^n \xi_k = y_s\right) = \\ &= \sum_{n=1}^{\infty} P(\nu = n) M\left(\sum_{k=1}^n \xi_k\right)^2. \end{aligned}$$

Найдём последнее математическое ожидание, для чего запишем

$$\left(\sum_{k=1}^n \xi_k\right)^2 = \sum_{k=1}^n \xi_k \cdot \sum_{q=1}^n \xi_q = \sum_{k=q} \xi_k^2 + \sum_{k \neq q} \xi_k \xi_q.$$

Далее  $M\xi_k^2 = D\xi_k + (M\xi_k)^2 = \sigma^2 + \mu^2$  и  $M\xi_k \xi_q = \mu \cdot \mu$  при  $k \neq q$  в силу независимости случайных величин  $\xi_k$  и  $\xi_q$ . Отсюда

$$M\left(\sum_{k=1}^n \xi_k\right)^2 = \sum_{k=q} (\sigma^2 + \mu^2) + \sum_{k \neq q} \mu^2 = \sum_{k=1}^n \sigma^2 + \sum_{k=1}^n \sum_{q=1}^n \mu^2 = n\sigma^2 + n^2\mu^2.$$

Таким образом,

$$M\eta^2 = \sigma^2 \sum_{n=1}^{\infty} n P(\nu = n) + \mu \sum_{n=1}^{\infty} n^2 P(\nu = n) = \sigma^2 \cdot M\nu + \mu^2 \cdot M\nu^2.$$

С учётом равенств  $D\eta = M\eta^2 - (M\eta)^2$  и  $M\nu^2 = D\nu + (M\nu)^2$  окончательно получаем

$$\begin{aligned} D\eta &= \sigma^2 \cdot M\nu + \mu^2 \cdot M\nu^2 - (\mu \cdot M\nu)^2 = \\ &= \sigma^2 M + \mu^2(D + M^2) - \mu^2 M^2 = \sigma^2 M + \mu^2 D. \end{aligned}$$

Нетрудно понять, что аналогичные результаты будут справедливы и для абсолютно непрерывного распределения с. в.  $\eta$ . В самом деле, плотность вероятности с. в.  $\eta$  задаётся равенством

$$\begin{aligned} p_\eta(y) dy &= P(y \leq \eta < y + dy) = \\ &= \sum_{n=1}^{\infty} P\left(y \leq \sum_{k=1}^n \xi_k < y + dy \mid \nu = n\right) P(\nu = n) = \\ &= \sum_{n=1}^{\infty} P(\nu = n) p_n(y) dy, \end{aligned}$$

где  $p_n(\cdot)$  – плотность вероятности суммы  $\xi_1 + \dots + \xi_n$ . Таким образом,

$$\begin{aligned} M\eta &= \int_{-\infty}^{\infty} yp_{\eta}(y) dy = \sum_{n=1}^{\infty} P(\nu = n) \int_{-\infty}^{\infty} yp_n(y) dy = \\ &= \sum_{n=1}^{\infty} P(\nu = n)M(\xi_1 + \dots + \xi_n) = \sum_{n=1}^{\infty} P(\nu = n)n\mu = \mu M. \end{aligned}$$

Формула для дисперсии  $D\eta = \sigma^2 M + \mu^2 D$  получается аналогично.

**Пример 4.8.** Пусть случайные величины  $\xi$  и  $\eta$  имеют совместную плотность вероятности  $p_{\xi,\eta}(\cdot, \cdot)$ . Показать, что условное математическое ожидание  $\mu(\xi) = M(\eta | \xi)$  есть наилучшая в среднем квадратичном оценка с. в.  $\eta$ :

$$M(\mu(\xi) - \eta)^2 = \min_t M(t(\xi) - \eta)^2,$$

где минимум берется по всем функциям  $t(\xi)$ , являющимся случайными величинами.

**Решение.** Запишем среднеквадратичное отклонение  $t(\xi)$  от  $\eta$  как интеграл:

$$M(t(\xi) - \eta)^2 = \iint_{-\infty}^{+\infty} (t(x) - y)^2 p_{\xi,\eta}(x, y) dx dy.$$

Представим совместную плотность как  $p_{\xi,\eta}(x, y) = p_{\eta|\xi}(y|x)p_{\xi}(x)$ , раскроем скобки,  $(t(x) - y)^2 = t^2(x) - 2yt(x) + y^2$ , и преобразуем среднеквадратичную погрешность:

$$\begin{aligned} \iint_{-\infty}^{+\infty} (t(x) - y)^2 p_{\xi,\eta}(x, y) dx dy &= \\ &= \int_{-\infty}^{+\infty} t^2(x) \left( \int_{-\infty}^{+\infty} p_{\eta|\xi}(y|x) dy \right) p_{\xi}(x) dx - \\ &- \int_{-\infty}^{+\infty} 2t(x) \left( \int_{-\infty}^{+\infty} yp_{\eta|\xi}(y|x) dy \right) p_{\xi}(x) dx + \\ &+ \int_{-\infty}^{+\infty} \left( \int_{-\infty}^{+\infty} y^2 p_{\eta|\xi}(y|x) dy \right) p_{\xi}(x) dx. \end{aligned}$$

Теперь рассмотрим внутренние интегралы в каждом слагаемом внимательнее. Условная плотность  $p_{\eta|\xi}(\cdot|x)$  удовлетворяет условию нормировки, т. е.

$$\int_{-\infty}^{+\infty} p_{\eta|\xi}(y|x) dy = 1;$$

второй интеграл даёт условное математическое ожидание,

$$\int_{-\infty}^{+\infty} y p_{\eta|\xi}(y|x) dy = M(\eta|x) = \mu(x);$$

наконец, аналогично,

$$\int_{-\infty}^{+\infty} y^2 p_{\eta|\xi}(y|x) dy = M(\eta^2|x) = m^2(x),$$

где мы для краткости ввели обозначение  $m^2(x)$  для условного математического ожидания  $M(\eta^2|x)$ .

Таким образом,

$$\begin{aligned} M(t(\xi) - \eta)^2 &= \int_{-\infty}^{+\infty} (t^2(x) - 2t(x)\mu(x) + m^2(x)) p_{\xi}(x) dx = \\ &= \int_{-\infty}^{+\infty} (t(x) - \mu(x))^2 p_{\xi}(x) dx + \int_{-\infty}^{+\infty} (m^2(x) - \mu^2(x))^2 p_{\xi}(x) dx. \end{aligned}$$

Заметим, что

$$d^2(x) = m^2(x) - \mu^2(x) = M(\eta^2|x) - (M(\eta|x))^2 = D(\eta|x),$$

и мы имеем

$$\begin{aligned} M(t(\xi) - \eta)^2 &= \int_{-\infty}^{+\infty} d^2(x) p_{\xi}(x) dx + \int_{-\infty}^{+\infty} (t(x) - \mu(x))^2 p_{\xi}(x) dx \geq \\ &\geq \int_{-\infty}^{+\infty} d^2(x) p_{\xi}(x) dx = M D(\eta|\xi), \end{aligned} \quad (2.71)$$

причём равенство  $M(t(\xi) - \eta)^2 = M D(\eta|\xi)$  возможно тогда и только тогда, когда выполнено равенство  $t(x) = \mu(x)$  для всех тех  $x$ , для которых  $p_{\xi}(x) \neq 0$ , другими словами,  $t(\xi) = \mu(\xi)$  с вероятностью единица.

Следует обратить внимание на то, что значение  $M D(\eta|\xi)$  вычисляется как интеграл по распределению с. в.  $\xi$  (см. последнее равенство в (2.71)), и это ещё раз показывает, что с. в.  $D(\eta|\xi)$  представляет собой некоторую функцию от  $\xi$ .

### Задачи для самостоятельного решения

Большинство из предложенных ниже задач можно решить разными способами. В данном разделе для решения предлагается использовать аппарат условных распределений, часто дающий наиболее простые и короткие решения.

- 2.42.** Пусть двумерная с. в.  $(\xi, \eta)$  имеет дискретное распределение, заданное следующей таблицей:

$P(\xi = x_i, \eta = y_j)$	$x_1 = 1$	$x_2 = 2$	$x_3 = 3$	$x_4 = 4$
$y_1 = 3$	0.15	0.06	0.25	0.04
$y_1 = 6$	0.30	0.10	0.03	0.07

Найти условное математическое ожидание с. в.  $\eta$  при условии, что  $\xi = 1$ .

- 2.43.** Случайные величины  $\xi_1, \xi_2$  независимы и имеют равномерное распределение на отрезке  $[0, 1]$ . Найти условную плотность вероятности  $p_{\xi_1|\eta}(x|y)$  для всех допустимых значений  $x$  и  $y$ , если а)  $\eta = \xi_1 + \xi_2$  и б)  $\eta = \xi_2 - \xi_1$ .
- 2.44.** На отрезке  $[0, 1]$  наугад ставят точку  $A$ , а затем наугад на отрезке  $[x, 1]$  – точку  $B$ . Найти плотность вероятности с. в.  $\xi$ , равной координате точки  $B$ .
- 2.45.** Случайные величины  $\xi_1$  и  $\xi_2$  независимы и имеют равномерное на отрезке  $[0, 1]$  распределение. Найти условную функцию распределения  $F_{\xi_1|\max(\xi_1, \xi_2)}(x|z)$  при всех допустимых  $x$  и  $z$ .
- 2.46.** Случайные величины  $\xi_1, \dots, \xi_n$  независимы и имеют равномерное распределение на отрезке  $[0, 1]$ . Показать, что с. в.  $\alpha = \prod_{k=1}^n \xi_k$  имеет плотность вероятности  $-(\ln x)^{n-1}/(n-1)!$  при  $0 < x < 1$ .
- 2.47.** Точка с декартовыми координатами  $(\xi, \eta)$  равномерно распределена в треугольнике с вершинами в точках  $(0, 0)$ ,  $(1, 0)$ ,  $(0, 1)$ . Найти условную плотность вероятности  $p_{\xi|\eta}(x|y)$  и условное математическое ожидание  $M(\xi|\eta)$  как функцию от с. в.  $\eta$ .
- 2.48.** Про последовательность с. в.  $\xi_1, \xi_2, \dots$  известно, что  $\xi_1$  имеет биномиальное распределение с параметрами  $n$  и  $p$ , а условное распределение с. в.  $\xi_k$  при условии  $\xi_{k-1} = t$  есть биномиальное распределение с параметрами  $t$  и  $p$  для всех  $k = 2, 3, \dots$ .



Показать, что безусловное распределение с. в.  $\xi_k$  есть биномиальное распределение с параметрами  $n$  и  $p^k$ .

- 2.49.** С. в.  $\xi_1, \dots, \xi_n$  независимы и имеют нормальное распределение со средним  $\mu$  и дисперсией  $\sigma^2$ . Показать, что условное распределение с. в.  $\xi_k$  при условии  $\xi_1 + \dots + \xi_n = z$  не зависит от  $\mu$ .
- 2.50.** С. в.  $\xi_1, \xi_2$  независимы и имеют экспоненциальное распределение с параметром  $\lambda$ . Пользуясь аппаратом условных плотностей, показать, что с. в.  $\eta_1 = \xi_1 + \xi_2$  и  $\eta_2 = \xi_1/\xi_2$  независимы.
- 2.51.** Случайные величины  $\xi_1, \xi_2, \xi_3$  независимы и распределены стандартно нормально. Найти совместную плотность вероятности с. в.  $\eta_1 = \xi_1 + \xi_2$  и  $\eta_2 = \xi_2 + \xi_3$ .
- 2.52.** Случайные величины  $\alpha_1, \alpha_2$  независимы и имеют равномерное распределение на отрезке  $[0, 1]$ . Зададим случайные величины  $\xi_1, \xi_2$  формулами

$$\xi_1 = (-2 \ln \alpha_1)^{1/2} \cos(2\pi\alpha_2), \quad \xi_2 = (-2 \ln \alpha_1)^{1/2} \sin(2\pi\alpha_2).$$

Показать, что случайные величины  $\xi_1, \xi_2$  независимы и распределены стандартно нормально.

- 2.53.** Пусть с. в.  $\xi = \alpha + \nu$ ,  $\alpha$  и  $\nu$  — н. с. в., распределённые равномерно на отрезках  $[a-1, a+1]$  и  $[-1, 1]$  соответственно. Найти такую функцию  $r_*(\xi)$ , которая является наилучшей в среднем квадратичном оценкой с. в.  $\alpha$ , т. е.

$$M(r_*(\xi) - \alpha)^2 = \min_r M(r(\xi) - \alpha)^2,$$

где минимум берется по всем функциям  $r(\xi)$ , являющимся случайными величинами. Найти  $Mr_*(\xi)$ .

- 2.54.** Доказать, что  $P(\xi = n) = q^{n-1}p$ ,  $n = 1, 2, \dots$  (здесь  $p + q = 1$ ), тогда и только тогда, когда

$$P(\xi = m + n | \xi > m) = P(\xi = n), \quad m, n = 1, 2, \dots$$

## 2.5. Сходимости последовательностей случайных величин

Мы называем последовательностью с. в. любой упорядоченный счётный набор с. в.  $\xi_1, \xi_2, \dots$  такой, что для любого  $n \in \mathbb{N}$  случайные величины  $\xi_1, \dots, \xi_n$  имеют совместное распределение.

Последовательность с. в.  $\{\xi_n\}_{n=1, \infty}$  сходится по вероятности к с. в.  $\xi$ , если для любого фиксированного  $\varepsilon > 0$

$$\lim_{n \rightarrow \infty} P(|\xi_n - \xi| > \varepsilon) = 0 \quad (2.72)$$

или, что эквивалентно,  $\lim_{n \rightarrow \infty} P(|\xi_n - \xi| \leq \varepsilon) = 1$ . Далее сходимость по вероятности мы будем обозначать так:  $\xi_n \xrightarrow{P} \xi$ .

Последовательность с. в.  $\{\xi_n\}_{n=1, \infty}$  сходится по распределению к с. в.  $\xi$ , если имеет место сходимость функций распределения

$$\lim_{n \rightarrow \infty} F_{\xi_n}(x) = F_{\xi}(x) \quad (2.73)$$

в каждой точке  $x$  непрерывности предельной функции  $F_{\xi}(\cdot)$ . Сходимость по распределению мы будем обозначать так:  $\xi_n \xrightarrow{d} \xi$ .

Последовательность с. в.  $\{\xi_n\}_{n=1, \infty}$  сходится в среднем порядка  $p$  к с. в.  $\xi$ , если

$$\lim_{n \rightarrow \infty} M|\xi_n - \xi|^p = 0. \quad (2.74)$$

Наиболее часто рассматривают сходимость в среднем квадратичном (при  $p = 2$ ), т. е.  $M(\xi_n - \xi)^2 \xrightarrow{n \rightarrow \infty} 0$ . Для неё мы введем обозначение  $\xi_n \xrightarrow{c.к.} \xi$ .

Последовательность с. в.  $\{\xi_n\}_{n=1, \infty}$  сходится с вероятностью единица (иначе говоря, сходится почти наверное) к с. в.  $\xi$ , если

$$P\left\{\omega: \lim_{n \rightarrow \infty} \xi_n(\omega) = \xi(\omega)\right\} = 1.$$

Сходимость с вероятностью единица будем обозначать так:  $\xi_n \xrightarrow{п.н.} \xi$ .

**1.** Последовательность  $\{\xi_n\}_{n=1, \infty}$  сходится к  $\xi$  с вероятностью единица, если и только если для любого  $m = 1, 2, \dots$

$$\begin{aligned} P\left(\bigcap_{n=1}^{\infty} \bigcap_{k \geq n} \left\{\omega: |\xi_k(\omega) - \xi(\omega)| < \frac{1}{m}\right\}\right) = \\ = P\left(\limsup_{k \rightarrow \infty} \left\{\omega: |\xi_k(\omega) - \xi(\omega)| < \frac{1}{m}\right\}\right) = 1. \end{aligned}$$

Это в свою очередь эквивалентно тому, что для любого  $\varepsilon > 0$  с вероятностью единица происходит не более чем конечное число событий из множества событий  $|\xi_k - \xi| \geq \varepsilon$ ,  $k = 1, 2, \dots$ .

2. Если

$$\sum_{m=1}^{\infty} P\left(|\xi_k(\omega) - \xi(\omega)| \geq \frac{1}{m}\right) < \infty,$$

то  $\{\xi_n\}_{n=1, \infty}$  сходится к  $\xi$  с вероятностью единица.

Иерархия введённых сходимостей такова:

$$\xi_n \xrightarrow[n \rightarrow \infty]{\text{с.к.}} \xi \implies \xi_n \xrightarrow[n \rightarrow \infty]{P} \xi \implies \xi_n \xrightarrow[n \rightarrow \infty]{d} \xi. \quad (2.75)$$

и

$$\xi_n \xrightarrow[n \rightarrow \infty]{\text{п.н.}} \xi \implies \xi_n \xrightarrow[n \rightarrow \infty]{P} \xi \implies \xi_n \xrightarrow[n \rightarrow \infty]{d} \xi. \quad (2.76)$$

### Примеры решения задач

Для краткости при обозначении последовательности  $\{x_n\}_{n=1, \infty}$  мы далее не будем писать нижний индекс, а также вместо  $\xi_n \xrightarrow[n \rightarrow \infty]{P} \xi$  будем писать просто  $\xi_n \xrightarrow{P} \xi$  (и аналогично для других сходимостей), если в этих выражениях  $n = 1, 2, \dots$ .

**Пример 5.1.** Пусть  $\xi_n \xrightarrow{P} 0$  и  $\eta_n \xrightarrow{P} 0$  при  $n \rightarrow \infty$ . Показать, что имеет место сходимость  $\xi_n + \eta_n \xrightarrow{P} 0$  при  $n \rightarrow \infty$ .

**Решение.** Нам необходимо показать, что для любого  $\varepsilon > 0$

$$P(|\xi_n + \eta_n| \geq \varepsilon) \xrightarrow[n \rightarrow \infty]{} 0. \quad (2.77)$$

Введём обозначения для событий (опуская зависимость с. в. от  $\omega$ )

$$A_n = \{|\xi_n| \geq \varepsilon/2\}, \quad B_n = \{|\eta_n| \geq \varepsilon/2\}, \quad D_n = \{|\xi_n + \eta_n| \geq \varepsilon\}.$$

Если  $|\xi_n + \eta_n| \geq \varepsilon$ , то обязательно выполнено хотя бы одно из двух неравенств  $|\xi_n| \geq \varepsilon/2$  или  $|\eta_n| \geq \varepsilon/2$ , другими словами, событие  $D_n$  влечёт наступление события  $A_n \cup B_n$ , поэтому

$$P(D_n) \leq P(A_n \cup B_n) \leq P(A_n) + P(B_n).$$

По условию при  $n \rightarrow \infty$

$$P(|\xi_n| \geq \varepsilon/2) = P(A_n) \xrightarrow[n \rightarrow \infty]{} 0, \quad P(B_n) \xrightarrow[n \rightarrow \infty]{} 0,$$

откуда  $P(D_n) = P(|\xi_n + \eta_n| \geq \varepsilon) \rightarrow 0$  при  $n \rightarrow \infty$  для любого  $\varepsilon > 0$ .

**Пример 5.2.** Пусть с. в.  $\xi$  принимает значения из отрезка  $[0, 1]$  и имеет непрерывную на  $[0, 1]$  плотность вероятности  $p(\cdot)$ . Рассмотрим последовательность  $\{n\xi\}$ ,  $n = 1, 2, \dots$ , где  $\{\cdot\}$  – дробная часть числа. Найти предел этой последовательности в смысле сходимости по распределению.

**Решение.** Пусть  $F_n(x) = P(\{n\xi\} < x)$  есть значение функции распределения с. в.  $\{n\xi\}$  в точке  $x$ . Очевидно,  $F_n(x) = 0$  при  $x \leq 0$  и  $F_n(x) = 1$  при  $x > 1$ . Для  $x \in (0, 1]$  событие  $\{n\xi\} < x$  происходит тогда и только тогда, когда происходит ровно одно из несовместных событий вида  $m \leq n\xi < m + x$ , где  $m = 0, 1, \dots, n - 1$  (если  $\xi$  принимает значения из отрезка  $[0, 1]$ , то  $0 \leq n\xi \leq n$  с вероятностью единица). Таким образом, по теореме о среднем

$$\begin{aligned} F_n(x) &= \sum_{m=0}^{n-1} P(m \leq n\xi < m + x) = \sum_{m=0}^{n-1} P\left(\frac{m}{n} \leq \xi < \frac{m+x}{n}\right) = \\ &= \sum_{m=0}^{n-1} \int_{m/n}^{(m+x)/n} p(x) dx = \sum_{m=0}^{n-1} p(x_{m,n}^*) \frac{x}{n} = x \cdot \sum_{m=0}^{n-1} p(x_{m,n}^*) \frac{1}{n}, \end{aligned}$$

где  $x_{m,n}^* \in [m/n, (m+x)/n]$ . С другой стороны,

$$\sum_{m=0}^{n-1} \frac{1}{n} p(x_{m,n}^*) \xrightarrow{n \rightarrow \infty} \int_0^1 p(x) dx = 1, \quad (2.78)$$

поскольку левая часть этого соотношения есть интегральная сумма Дарбу в правой части, отвечающая разбиению отрезка  $[0, 1]$  на отрезки  $[m/n, (m+1)/n]$ ,  $m = 0, 1, \dots, n - 1$ , длины  $1/n$  с выбором точки  $x_{m,n}^*$  на этом отрезке. В силу интегрируемости функции  $p(\cdot)$  мы имеем предельный переход (2.78). Итак,

$$F_n(x) \xrightarrow{n \rightarrow \infty} \begin{cases} 0, & x \leq 0, \\ x, & 0 < x \leq 1, \\ 1, & x > 1, \end{cases}$$

и это означает, что последовательность  $\{n\xi\}$ ,  $n = 1, 2, \dots$ , сходится к с. в., имеющей равномерное на отрезке  $[0, 1]$  распределение.

**Пример 5.3.** Доказать следствия (2.75).

**Решение.** Докажем, что из  $\xi_n \xrightarrow[n \rightarrow \infty]{\text{с.к.}} \xi$  следует  $\xi_n \xrightarrow[n \rightarrow \infty]{\text{P}} \xi$ . Воспользуемся неравенством (2.47) из задачи 3.4, подставив в него вместо  $\xi$

модуль разности  $|\xi_n - \xi|$  и взяв  $h(x) = x^2$ . Тогда для любого фиксированного  $\varepsilon > 0$

$$P(|\xi_n - \xi| \geq \varepsilon) \leq \frac{M(\xi_n - \xi)^2}{\varepsilon^2} \xrightarrow{n \rightarrow \infty} 0. \quad (2.79)$$

Доказательство следствия  $\xi_n \xrightarrow[n \rightarrow \infty]{P} \xi \implies \xi_n \xrightarrow[n \rightarrow \infty]{d} \xi$  не столь тривиально. Обозначим для краткости функции распределения случайных величин  $\xi_n$  и  $\xi$  как  $F_n(\cdot)$  и  $F(\cdot)$  соответственно. Имеем

$$\begin{aligned} F_n(x) &= P(\xi_n < x) = P(\xi + (\xi_n - \xi) < x) = \\ &= P(\xi + (\xi_n - \xi) < x, |\xi_n - \xi| < \varepsilon) + P(\xi + (\xi_n - \xi) < x, |\xi_n - \xi| \geq \varepsilon), \end{aligned}$$

где для  $\varepsilon > 0$  применено разложение по полной группе событий  $B = \{|\xi_n - \xi| < \varepsilon\}$  и  $\bar{B} = \{|\xi_n - \xi| \geq \varepsilon\}$ . Введем также события  $A_0 = \{\xi_n < x\}$  и  $A_\varepsilon = \{\xi < x + \varepsilon\}$ . Неравенство  $|\xi_n - \xi| < \varepsilon$  можно записать как  $\xi_n - \varepsilon < \xi < \xi_n + \varepsilon$ , отсюда мы имеем

$$\xi_n < x, \quad \xi_n - \varepsilon < \xi < \xi_n + \varepsilon \quad \implies \quad \xi < \xi_n + \varepsilon,$$

другими словами  $A_0 \cap B \subset A_\varepsilon$ . Следовательно,

$$\begin{aligned} F_n(x) &= P(A_0 \cap B) + P(A_0 \cap \bar{B}) \leq \\ &\leq P(A_0 \cap B) + P(\bar{B}) \leq P(A_\varepsilon) + P(\bar{B}). \end{aligned} \quad (2.80)$$

Возвращаясь к исходным обозначениям, имеем

$$F_n(x) \leq F(x + \varepsilon) + P(|\xi_n - \xi| \geq \varepsilon). \quad (2.81)$$

Теперь оценим слагаемое  $P(A_0 \cap B)$  в (2.80) снизу. Для этого введём событие  $A_{-\varepsilon} = \{\xi < x - \varepsilon\}$ . Ясно, что

$$\xi < x - \varepsilon, \quad |\xi_n - \xi| < \varepsilon \quad \implies \quad \xi_n = \xi + (\xi_n - \xi) < x,$$

другими словами  $A_{-\varepsilon} \cap B$  влечёт  $A_0 \cap B$ . Отсюда

$$P(A_0 \cap B) \geq P(A_{-\varepsilon} \cap B) = P(A_{-\varepsilon}) - P(A_{-\varepsilon} \cap \bar{B}) \geq P(A_{-\varepsilon}) - P(\bar{B}).$$

Добавка второго слагаемого из (2.80) может только улучшить оценку:  $P(A_0 \cap B) + P(A_0 \cap \bar{B}) \geq P(A_{-\varepsilon}) - P(\bar{B})$ . Возвращаясь к исходным обозначениям и объединяя с неравенством (2.81), получаем

$$F(x - \varepsilon) - P(|\xi_n - \xi| \geq \varepsilon) \leq F_n(x) \leq F(x + \varepsilon) + P(|\xi_n - \xi| \geq \varepsilon).$$

Пока не доказано, что последовательность  $\{F_n(x)\}_{n=1, \infty}$  сходится, но она ограничена сверху (единицей) и снизу (нулём). Поэтому существуют её верхний и нижний пределы, для которых, очевидно, верно аналогичное двойное неравенство

$$\begin{aligned} F(x - \varepsilon) - P(|\xi_n - \xi| \geq \varepsilon) &\leq \liminf_{n \rightarrow \infty} F_n(x) \leq \\ &\leq \limsup_{n \rightarrow \infty} F_n(x) \leq F(x + \varepsilon) + P(|\xi_n - \xi| \geq \varepsilon), \end{aligned}$$

справедливое для любого фиксированного  $\varepsilon > 0$  и, следовательно, в пределе  $\varepsilon \rightarrow +0$ . Учтём соотношение (2.79) и тот факт, что  $x$  есть точка непрерывности функции  $F(\cdot)$ . При  $\varepsilon \rightarrow +0$  имеем

$$F(x) \leq \liminf_{n \rightarrow \infty} F_n(x) \leq \limsup_{n \rightarrow \infty} F_n(x) \leq F(x),$$

откуда следует, что

$$\liminf_{n \rightarrow \infty} F_n(x) = \limsup_{n \rightarrow \infty} F_n(x) = \lim_{n \rightarrow \infty} F_n(x) = F(x).$$

**Пример 5.4.** Пусть  $\{\xi_n\}$  сходится к с. в.  $\xi$  с вероятностью единица. Показать, что  $\{\xi_n\}$  сходится к  $\xi$  по вероятности.

**Решение.** Если отсутствует сходимость  $\xi_n \xrightarrow{P} \xi$ , то найдутся такие  $\varepsilon > 0$  и  $\delta > 0$ , что для любого номера  $n$  существует  $k_n \geq n$ , при котором  $P(|\xi_{k_n} - \xi| \geq \varepsilon) \geq \delta$ . Без ограничения общности можно считать, что  $k_1 < k_2 < \dots$ . Тогда (см. аналогичные рассуждения в задаче 4.6 главы 1)

$$P\left(\bigcap_{n=1}^{\infty} \{|\xi_{k_n} - \xi| \geq \varepsilon\}\right) = \lim_{n \rightarrow \infty} P(|\xi_{k_n} - \xi| \geq \varepsilon) \geq \delta.$$

Таким образом, для данного  $\varepsilon > 0$  с вероятностью не меньше  $\delta > 0$  происходит бесконечно много событий из  $\{|\xi_k - \xi| \geq \varepsilon\}$ ,  $k = 1, 2, \dots$ , что противоречит критерию сходимости почти наверное.

**Пример 5.5.** Показать, что сходимость последовательности  $\{\xi_n\}$  к с. в.  $\xi$  по распределению не влечёт сходимость этой последовательности по вероятности.

**Решение.** Пусть  $\xi, \xi_1, \xi_2, \dots$  – независимые, одинаково распределённые с. в., поэтому их функции распределения совпадают, и следовательно,  $\xi_n \rightarrow \xi$  по распределению. Но

$$\{\xi_n < -\varepsilon, \xi \geq \varepsilon\} \subset \{\xi - \xi_n \geq 2\varepsilon\},$$

следовательно, мы можем записать оценку

$$P(\xi - \xi_n \geq 2\varepsilon) \geq F(-\varepsilon)(1 - F(\varepsilon)),$$

из которой видно, что последнее выражение не стремится к нулю при  $n \rightarrow \infty$ .

**Пример 5.6.** Показать, что если последовательность  $\{\xi_n\}$  сходится по распределению к константе  $c$ , то  $\{\xi_n\}$  сходится к этой же константе по вероятности.

**Решение.** Рассмотрим (неслучайную) величину  $\xi$ , для которой  $P(\xi = a) = 1$ . Тогда  $F_\xi(x) = 0$  при  $x \leq a$  и  $F_\xi(x) = 1$  при  $x > a$ . Пусть  $F_n(\cdot)$  – функция распределения с. в.  $\xi_n$ ,  $n = 1, 2, \dots$ , и  $F_{\xi_n}(x) \rightarrow F_\xi(x)$  при  $x \neq a$  (в точке  $a$  функция  $F_\xi(\cdot)$  терпит разрыв), другими словами,

$$\lim_{n \rightarrow \infty} P(\xi_n < x) = \begin{cases} 0, & x < a, \\ 1, & x > a. \end{cases}$$

Поэтому для любого  $\varepsilon > 0$  мы имеем при  $n \rightarrow \infty$

$$P(\xi_n < a - \varepsilon) \rightarrow 0, \quad P(\xi_n > a + \varepsilon) = 1 - P(\xi_n \leq a + \varepsilon) \rightarrow 0,$$

следовательно,

$$P(|\xi_n - a| > \varepsilon) = P(\xi_n < a - \varepsilon) + P(\xi_n > a + \varepsilon) \rightarrow 0, \quad n \rightarrow \infty,$$

т. е.  $\xi_n \xrightarrow{P} a$ .

**Пример 5.7.** Пусть функция  $f(\cdot)$  непрерывна на отрезке  $[0, 1]$ ; пусть  $w_n$  – частота успеха в последовательности  $n$  испытаний Бернулли с вероятностью успеха  $p$ . Показать, что  $Mf(w_n)$  сходится к  $f(p)$  при  $n \rightarrow \infty$  равномерно по  $p \in [0, 1]$  (теорема Бернштейна).

**Решение.** Понятно, что  $w_n = k/n$  тогда и только тогда, когда в серии  $n$  испытаний Бернулли произошло ровно  $k$  успехов. Отсюда

$$Mf(w_n) = \sum_{k=0}^n f\left(\frac{k}{n}\right) P\left(w_n = \frac{k}{n}\right) = \sum_{k=0}^n f\left(\frac{k}{n}\right) C_n^k p^k (1-p)^{n-k}.$$

Тогда в силу  $\sum_{k=0}^n C_n^k p^k (1-p)^{n-k} = 1$  мы имеем для любого  $\delta > 0$

$$\begin{aligned} |f(p) - Mf(w_n)| &= \left| \sum_{k=0}^n \left[ f(p) - f\left(\frac{k}{n}\right) \right] C_n^k p^k (1-p)^{n-k} \right| \leq \\ &\leq \left( \sum_{k: |p-k/n| < \delta} + \sum_{k: |p-k/n| \geq \delta} \right) \left[ f(p) - f\left(\frac{k}{n}\right) \right] C_n^k p^k (1-p)^{n-k} = \\ &= S_1 + S_2, \end{aligned}$$

где мы ввели для краткости обозначения  $S_1$  и  $S_2$  для первой и второй сумм. Функция, непрерывная на отрезке, равномерно непрерывна на нём. Поэтому для любого  $\varepsilon > 0$  найдётся  $\delta > 0$  такое, что  $|f(x) - f(y)| \leq \varepsilon/2$ , если  $|x - y| < \delta$ . Применяя это утверждение к первой сумме, получаем

$$S_1 \leq \frac{\varepsilon}{2} \sum_{k: |p-k/n| < \delta} C_n^k p^k (1-p)^{n-k} \leq \frac{\varepsilon}{2} \sum_{k=0}^n C_n^k p^k (1-p)^{n-k} = \frac{\varepsilon}{2}.$$

Функция, непрерывная на отрезке, достигает на нём своего максимума, поэтому

$$|f(p) - f(k/n)| \leq |f(p)| + |f(k/n)| \leq 2M, \quad \text{где } M = \max_{0 \leq p \leq 1} |f(p)|,$$

отсюда имеем

$$S_2 \leq 2M \sum_{k: |p-k/n| \geq \delta} C_n^k p^k (1-p)^{n-k} = 2MP(|w_n - p| \geq \delta).$$

Частота сходится к вероятности (закон Бернулли), поэтому для любых  $\delta > 0$  и  $\varepsilon > 0$  найдётся натуральное число  $N = N(\delta, \varepsilon)$  такое, что  $P(|w_n - p| \geq \delta) \leq \varepsilon/4M$  для всех  $n > N$ .

Собираем оценки: для любого  $\varepsilon > 0$  так выбираем  $\delta > 0$ , чтобы  $S_1 \leq \varepsilon/2$ , а затем по  $\delta$  и  $\varepsilon$  находим  $N$ , чтобы  $S_2 \leq \varepsilon/2$  при  $N > n$ . Тогда для таких  $n$

$$|f(p) - Mf(w_n)| \leq S_1 + S_2 \leq \varepsilon,$$

тем самым сходимость  $Mf(w_n) \rightarrow f(p)$  при  $n \rightarrow \infty$  доказана. Поскольку номер  $N$  определяется только значением  $\varepsilon$  и не зависит от  $p$ , сходимость равномерная по  $p$ .



**Задачи для самостоятельного решения**

- 2.55.** Пусть последовательности  $\{\xi_n\}$  и  $\{\eta_n\}$  случайных величин при  $n \rightarrow \infty$  сходятся по вероятности:  $\xi_n \xrightarrow{d} \xi$ ,  $\eta_n \xrightarrow{P} 0$ . Показать, что  $\xi_n \eta_n \xrightarrow{P} 0$ .
- 2.56.** Пусть  $\xi_n \xrightarrow{P} \xi$  и  $\xi_n \xrightarrow{P} \eta$ . Доказать, что  $P(\xi = \eta) = 1$ .
- 2.57.** Пусть  $a_n \xi_n \xrightarrow{P} 0$  и  $b_n \xi_n \xrightarrow{P} 0$  при  $n \rightarrow \infty$ , где  $\{a_n\}$  и  $\{b_n\}$  – последовательности действительных чисел. Доказать, что имеет место сходимость  $\lim_{n \rightarrow \infty} (a_n - b_n) = 0$ .
- 2.58.** Пусть  $\xi_n \xrightarrow{P} \xi$ ,  $\eta_n \xrightarrow{P} \eta$  при  $n \rightarrow \infty$ . Доказать, что следующие соотношения выполнены: для любых действительных чисел  $a$  и  $b$ :  $a\xi_n + b\eta_n \xrightarrow{P} a\xi + b\eta$ ;  $|\xi_n| \xrightarrow{P} |\xi|$ ;  $\xi_n \eta_n \xrightarrow{P} \xi\eta$ .
- 2.59.** Пусть  $(\xi_n - \xi)^2 \xrightarrow{P} \xi$  при  $n \rightarrow \infty$ . Доказать, что тогда  $\xi_n^2 \xrightarrow{P} \xi^2$ .
- 2.60.** Пусть  $\xi_n \xrightarrow{п.н.} \xi$ ,  $\eta_n \xrightarrow{п.н.} \eta$  при  $n \rightarrow \infty$ . Показать, что при этом  $\xi_n + \eta_n \xrightarrow{п.н.} \xi + \eta$ .
- 2.61.** Пусть  $\xi_n \xrightarrow{п.н.} \xi$ ,  $\eta_n \xrightarrow{п.н.} \eta$  при  $n \rightarrow \infty$ . Показать, что при  $n \rightarrow \infty$  для любых действительных чисел  $a$  и  $b$  имеют место предельные переходы  $a\xi_n + b\eta_n \xrightarrow{п.н.} a\xi + b\eta$ ,  $|\xi_n| \xrightarrow{п.н.} |\xi|$ ,  $\xi_n \eta_n \xrightarrow{п.н.} \xi\eta$ .
- 2.62.** Пусть для любого  $\varepsilon > 0$  выполнено условие

$$\sum_{n=1}^{\infty} P(|\xi_n - \eta_n| \geq \varepsilon) < \infty.$$

Показать, что если  $\xi_n \xrightarrow{п.н.} 0$ , то  $\eta_n \xrightarrow{п.н.} 0$ .

- 2.63.** Доказать, что если  $\xi_1 \leq \xi_2 \leq \dots$  с вероятностью единица и при этом  $\xi_n \xrightarrow{P} \xi$ , то  $\xi_n \xrightarrow{п.н.} \xi$
- 2.64.** Пусть для  $n = 1, 2, \dots$

$$P(\xi_n = -e^{-an}) = 1 - e^{-bn}, \quad P(\xi_n = e^{-an}) = e^{-bn}, \quad b > 0.$$

Показать, что при  $a > 0$  имеет место сходимость  $\xi_n \xrightarrow{P} 0$ ?

- 2.65.** Пусть  $\xi_1, \xi_2, \dots$  – н. с. в., каждая из которых имеет распределение  $\mathbf{E}(1)$ . Положим  $\zeta_n = n^{-1} \cdot \max(\xi_1, \dots, \xi_n)$ . Найти предельное распределение с. в.  $\zeta_n$  при  $n \rightarrow \infty$ .
- 2.66.** Пусть  $\xi_1, \xi_2, \dots$  – н. с. в., каждая из которых имеет распределение  $\mathbf{U}[0, 1]$ . Положим  $\zeta_n = n \cdot \min(\xi_1, \dots, \xi_n)$ . Найти предельное распределение с. в.  $\zeta_n$  при  $n \rightarrow \infty$ .

## 2.6. Предельные теоремы

Закон больших чисел в форме Чебышёва.

**Теорема.** Пусть с. в.  $\xi_1, \xi_2, \dots$  некоррелированы,  $\text{cov}(\xi_i, \xi_j) = 0$  при любых  $i \neq j$ , и  $D\xi_j < c$  для всех  $j = 1, 2, \dots$ . Тогда

$$\eta_n \stackrel{\text{def}}{=} \frac{1}{n} \sum_{j=1}^n (\xi_j - M\xi_j) \xrightarrow[n \rightarrow \infty]{P} 0. \quad (2.82)$$

Частным случаем этого утверждения является закон больших чисел в форме Бернулли.

**Теорема.** Пусть  $\eta_n$  – число успехов в  $n$  независимых испытаниях Бернулли с вероятностью  $p$  успеха в каждом испытании. Тогда для частоты успеха  $w_n = \eta_n/n$

$$w_n \xrightarrow[n \rightarrow \infty]{P} p.$$

Итак, частота успехов  $w_n$  по вероятности стремится к вероятности успеха в единичном испытании. Этот факт лежит в основе интерпретации вероятности события как предела частоты его наступления в (бесконечной) серии независимых испытаний.

Полезен следующий признак сходимости по вероятности: если  $M\xi_n = 0$ ,  $D\xi_n \rightarrow 0$  при  $n \rightarrow \infty$ , то  $\xi_n \xrightarrow[n \rightarrow \infty]{P} 0$ .

Сходимость с вероятностью единица (почти наверное) утверждается в так называемом усиленном законе больших чисел.

**Теорема.** Пусть  $\xi_1, \xi_2, \dots$  – последовательность попарно н. с. в., для которых  $M\xi_i = \mu$ ,  $D\xi_i = \sigma^2$ . Тогда

$$\frac{1}{n} \sum_{j=1}^n \xi_j \xrightarrow[n \rightarrow \infty]{\text{п.н.}} \mu.$$

Другая асимптотическая теорема носит название *центральная предельная теорема*.

**Теорема.** Пусть  $\xi_1, \xi_2, \dots$  есть последовательность н. с. в., имеющих одно и то же распределение с математическим ожиданием  $M\xi_j = \mu$  и дисперсией  $D\xi_j = \sigma^2 < \infty$ . Тогда

$$\eta_n \stackrel{\text{def}}{=} \sum_{j=1}^n \frac{\xi_j - \mu}{\sqrt{n\sigma^2}} \xrightarrow[n \rightarrow \infty]{d} \nu_0, \quad (2.83)$$

где с. в.  $\nu_0$  имеет стандартное нормальное распределение (с нулевым средним и единичной дисперсией), т. е.

$$\lim_{n \rightarrow \infty} P(\eta_n < x) = \frac{1}{2\pi} \int_{-\infty}^x e^{-z^2/2} dz,$$

причём сходимость равномерна по  $x$  на любом конечном интервале значений.

Для доказательства асимптотических теорем используется аппарат характеристических функций. Характеристической функцией с. в.  $\xi$  называется функция  $f_\xi(\cdot): \mathbb{R} \rightarrow \mathbb{C}$ , заданная равенством  $f_\xi(t) = Me^{it\xi}$  для  $-\infty < t < \infty$ . В случае дискретного распределения с. в.

$$f_\xi(t) = \sum_{k=1}^{\infty} p_k e^{itx_k},$$

для абсолютно непрерывного распределения

$$f_\xi(t) = \int_{-\infty}^{\infty} p(x) e^{itx} dx.$$

### Свойства характеристических функций.

1. Для любой с. в. (комплексное) значение её характеристической функции существует в любой точке  $t \in \mathbb{R}$ , причём  $|f_\xi(t)| \leq 1$ ,  $f_\xi(0) = 1$ .

2. Если с. в.  $\xi_1, \dots, \xi_n$  независимы в совокупности, то

$$f_{\xi_1 + \dots + \xi_n}(t) = f_{\xi_1}(t) \dots f_{\xi_n}(t).$$

3. Для линейного преобразования  $a\xi + b$ ,  $a, b = \text{const}$ , с. в. справедливо равенство  $f_{a\xi+b}(t) = e^{itb} f_\xi(at)$  для каждого  $-\infty < t < \infty$ .

4. Если существует  $M\xi^k$ , то  $k$ -я производная характеристической функции существует, равномерно непрерывна на  $\mathbb{R}$  и

$$\left. \frac{d^k f_\xi(t)}{dt^k} \right|_{t=0} = i^k M\xi^k.$$

5. Различным распределениям вероятностей с. в. соответствуют различные характеристические функции.

6. Пусть  $\{F_n(t)\}$  – последовательность функций распределения, а  $\{f_n(t)\}$  – последовательность характеристических функций для с. в.  $\{\xi_n\}$ . Последовательность  $\{f_n(t)\}$  сходится при каждом  $t \in \mathbb{R}$  к некоторой функции  $f(t)$ , непрерывной при  $t = 0$ , тогда и только тогда, когда существует с. в.  $\xi$  с функцией распределения  $F(\cdot)$  такая, что имеет место сходимость  $F_n(x) \rightarrow F(x)$  в каждой точке  $x$  непрерывности предельной функции  $F_\xi(\cdot)$ . При этом  $f(t)$  – характеристическая функция с. в.  $\xi$ . Если функция  $F_\xi(\cdot)$  всюду непрерывна, то сходимость равномерна по  $x$ .

### Примеры решения задач

**Пример 6.1.** Найти характеристическую функцию с. в., распределённой по закону Бернулли.

**Решение.** Имеем

$$f_\xi(t) = \sum_{k=0}^n e^{itk} C_n^k p^k (1-p)^{n-k} = (pe^{it} + q)^n, \quad q = 1 - p.$$

**Пример 6.2.** Показать, что если с. в.  $\xi$  имеет нормальное распределение  $\mathbf{N}(\mu, \sigma^2)$ , то с. в.  $\eta = a\xi + b$  также имеет нормальное распределение  $\mathbf{N}(a\mu + b, a^2\sigma^2)$ .

**Решение.** Вычислим характеристическую функцию нормального распределения:

$$f_\xi(t) = \frac{1}{\sqrt{2\pi\sigma^2}} \int_{-\infty}^{\infty} e^{itx} e^{-(x-\mu)^2/2\sigma^2} dx.$$

Преобразуем выражение в показателе экспоненты, выделив в нём полный квадрат по  $x$ :

$$\frac{(x-\mu)^2}{\sigma^2} - 2itx = \frac{(x - (\mu + it\sigma^2))^2}{\sigma^2} - 2it\mu + \sigma^2 t^2.$$

Отсюда

$$f_\xi(t) = e^{it\mu} \cdot e^{-\sigma^2 t^2/2} \cdot \frac{1}{\sqrt{2\pi\sigma^2}} \int_{-\infty}^{\infty} e^{-(x - (\mu + it\sigma^2))^2/2\sigma^2} dx.$$

Интеграл равен единице, следовательно,  $f_\xi(t) = e^{it\mu} \cdot e^{-\sigma^2 t^2/2}$ . Затем воспользуемся преобразованием характеристической функции при линейном преобразовании  $\eta = a\xi + b$ :

$$f_\eta(t) = e^{itb} f_\xi(at) = e^{it(a\mu+b)} \cdot e^{-a^2\sigma^2 t^2/2},$$

Мы видим, что  $f_\eta(t)$  получается из  $f_\xi(t)$  простой заменой параметров  $\mu \mapsto a\mu + b$  и  $\sigma^2 \mapsto a^2\sigma^2$ . В силу того что характеристическая функция однозначно определяет распределение, заключаем, что  $\eta = a\xi + b$  имеет распределение  $\mathbf{N}(a\mu + b)$ .

**Пример 6.3.** Пусть  $p(\nu = k) = p_k$ ,  $k = 0, 1, \dots$ ; пусть  $\xi_1, \xi_2, \dots$  – одинаково распределенные н. с. в., каждая из которых также не зависит от  $\nu$ . Найти характеристическую функцию с. в.  $\sum_{k=0}^{\nu} \xi_k$ .

**Решение.** По формуле полной вероятности

$$\begin{aligned} f(t) &= M e^{it(\xi_1 + \dots + \xi_\nu)} = \sum_{n=0}^{\infty} M(e^{it(\xi_1 + \dots + \xi_\nu)} | \nu = n) P(\nu = n) = \\ &= \sum_{k=0}^{\infty} M(e^{it(\xi_1 + \dots + \xi_n)}) p_n = \sum_{k=0}^{\infty} (f_{\xi_1}(t) \dots f_{\xi_n}(t)) p_n = \\ &= \sum_{k=0}^{\infty} [f_\xi(t)]^n p_n = M[f_\xi(t)]^\nu, \end{aligned}$$

где мы обозначили как  $f_\xi$  характеристическую функцию каждой из одинаково распределенных н. с. в.  $\xi_k$ .

Например, если  $\nu$  – с. в., имеющая распределение Пуассона, то

$$f(t) = \sum_{k=0}^{\infty} (f_\xi(t))^k \frac{\lambda^k}{k!} e^{-\lambda} = e^{-\lambda} e^{\lambda f_\xi(t)}.$$

**Пример 6.4.** Доказать что если  $\xi_1, \xi_2, \dots$  – последовательность одинаково распределённых н. с. в. с математическим ожиданием  $\mu$ , то  $\bar{\xi}^{(n)} = \frac{1}{n} \sum_{j=1}^n \xi_j \xrightarrow[n \rightarrow \infty]{P} \mu$ .

**Решение.** Пусть  $\varphi(t) = M e^{it\xi_k}$  есть характеристическая функция каждой из одинаково распределённых н. с. в.  $\xi_k$ . Тогда характеристическая функция с. в.  $\bar{\xi}^{(n)}$  в силу свойств характеристических функций равна

$$\psi_n(t) = M e^{it(\xi_1 + \dots + \xi_n)/n} = \varphi^n\left(\frac{t}{n}\right) = \left[1 + i\frac{t\mu}{n} + o\left(\frac{1}{n}\right)\right]^n \rightarrow e^{it\mu}.$$

Здесь использовано разложение в ряд Тейлора с остаточным членом в форме Пеано, поскольку существует  $M\xi_k$  (т. е.  $\varphi'(\cdot)$  – непрерывная функция, см. свойство 5 характеристических функций).

Функция  $e^{it\mu}$  непрерывна в нуле, и она является характеристической функцией с. в.  $\xi$ , такой, что  $P(\xi = \mu) = 1$ . Поэтому  $\bar{\xi}^{(n)} \xrightarrow[n \rightarrow \infty]{d} \mu$ . Поскольку сходимость по распределению к постоянной неслучайной величине влечёт сходимость по вероятности (см. пример 5.6), мы имеем  $\bar{\xi}^{(n)} \xrightarrow[n \rightarrow \infty]{P} \mu$ .

**Пример 6.5.** Пусть  $\xi_1, \dots, \xi_n$  – одинаково распределенные н. с. в. и  $P(B) = P(\xi_n \in B)$  для любого подмножества  $B$  из борелевской алгебры подмножеств действительной прямой. Определим «выборочное распределение»  $P_n^*(B)$  как частоту попадания значений с. в. в множество  $B$ . Показать, что  $P_n^*(B) \xrightarrow[n \rightarrow \infty]{P} P(B)$ .

**Решение.** Пусть

$$I_B(x) = \begin{cases} 1, & x \in B, \\ 0, & x \notin B, \end{cases} \quad (2.84)$$

есть индикатор множества  $B$ , тогда

$$P_n^*(B) = \frac{1}{n} \sum_{k=1}^n I_B(\xi_k) = \frac{\nu_n(B)}{n}, \quad \nu_n(B) = \sum_{k=1}^n I_B(\xi_k).$$

Здесь  $\nu_n(B)$  – количество тех с. в. из  $\xi_1, \dots, \xi_n$ , значения которых принадлежат множеству  $B$ . В данном случае  $I_B(\xi_1), \dots, I_B(\xi_n)$  – одинаково распределенные н. с. в., для них в силу (2.84)

$$MI_B(\xi) = 1 \cdot P(\xi \in B) = P(B), \quad DI_B(\xi) = P(B)(1 - P(B)).$$

Следовательно, согласно закону больших чисел  $P_n^*(B) \xrightarrow[n \rightarrow \infty]{P} P(B)$ .

**Пример 6.6.** Пусть функция  $f(\cdot)$  непрерывна на  $[0, 1]$ , причем  $0 \leq f(x) \leq 1$  при  $0 \leq x \leq 1$ . Рассмотрим последовательность  $\xi_1, \eta_1, \xi_2, \eta_2, \dots$  н. с. в., одинаково равномерно распределенных на отрезке  $[0, 1]$ , и определим последовательность с. в.

$$\rho_i = \begin{cases} 1, & \text{если } f(\xi_i) \geq \eta_i, \\ 0, & \text{если } f(\xi_i) < \eta_i, \end{cases} \quad i = 1, 2, \dots$$

Показать, что

$$\frac{1}{n} \sum_{j=1}^n \rho_j \xrightarrow[n \rightarrow \infty]{P} \int_0^1 f(x) dx$$

(метод Монте-Карло вычисления интегралов).

**Решение.** Как функции от н. с. в.  $\rho_1, \rho_2, \dots$  также независимы, их математические ожидания равны

$$M\rho_i = P(f(\xi_i) \geq \eta_i) = \iint_{\substack{0 < x, y < 1, \\ f(x) \geq y}} dx dy = \int_0^1 dx \int_0^{f(x)} dy = \int_0^1 f(x) dx,$$

и в силу закона больших чисел

$$\frac{1}{n} \sum_{j=1}^n \rho_j \xrightarrow[n \rightarrow \infty]{P} M\rho_i = \int_0^1 f(x) dx.$$

**Пример 6.7.** Игральная кость брошена 105 раз. Оценить вероятность того, что сумма очков, выпавших при этих бросаниях на верхних гранях, не превысит 350.

**Решение.** Запишем сумму очков как  $S_n = \sum_{k=1}^n \xi_k$ , где  $\xi_k$  – количество очков, выпавших при  $k$ -м бросании. С. в.  $\xi_1, \dots, \xi_n$  независимы, одинаково распределены (принимают каждое из значений от 1 до 6 с вероятностью  $1/6$ ). Находим

$$\begin{aligned} \mu = M\xi_k &= \sum_{j=1}^6 \frac{j}{6} = \frac{7}{2}, & M\xi_k^2 &= \sum_{j=1}^6 \frac{j^2}{6} = \frac{91}{6}, \\ \sigma^2 = D\xi_k &= M\xi_k^2 - (M\xi_k)^2 = \frac{35}{12}. \end{aligned}$$

Далее применяем центральную предельную теорему:

$$P(S_n < x) = P\left(\frac{\sum_{k=1}^n \xi_k - n\mu}{\sqrt{n\sigma^2}} < \frac{x - n\mu}{\sqrt{n\sigma^2}}\right) \approx \frac{1}{\sqrt{2\pi}} \int_{-\infty}^{z_x} e^{-u^2/2} du,$$

где для краткости мы положили  $z_x = (x - n\mu)/\sqrt{n\sigma^2}$ . По заданным числовым значениям  $n = 105$ ,  $x = 350$  и  $\mu, \sigma^2$  находим  $z_x = -1$ . Отсюда

$$P(S_n < x) \approx \Phi(-1) = 0.16$$

(в ответе мы ограничились двумя знаками после запятой).

#### Задачи для самостоятельного решения

- 2.67.** Получить характеристические функции распределений, приведённых в приложении: равномерного на отрезке  $[a, b]$ ; распределения Пуассона с параметром  $\lambda$ ; экспоненциального распределения с параметром  $\lambda$ .

- 2.68.** Найти характеристическую функцию суммарного числа выпавших очков при 100 бросаниях игральной кости.
- 2.69.** Показать, что для независимых нормально распределённых с.в.  $\xi_k$  со средними  $\mu_k$  и дисперсиями  $\sigma_k^2$ ,  $k = 1, \dots, n$ , их линейная комбинация  $\eta = \sum_{k=1}^n a_k \xi_k$  также имеет нормальное распределение. Найти  $M\eta$  и  $D\eta$ .
- 2.70.** Показать, что для независимых с.в.  $\xi_k$ , распределённых по закону Пуассона с параметрами  $\lambda_k$ ,  $k = 1, \dots, n$ , их сумма  $\eta = \sum_{k=1}^n \xi_k$  также распределена по закону Пуассона. Найти параметр распределения с.в.  $\eta$ .
- 2.71.** С.в.  $\xi$  и  $\eta$  независимы и имеют нормальное распределение с параметрами  $M\xi = M\eta = 0$  и  $D\xi = D\eta = 1$ . Найти плотность вероятности с.в.  $2\xi + \eta$  непосредственно и с применением аппарата характеристических функций.
- 2.72.** Пусть н.с.в.  $\xi_1, \xi_2, \dots$  имеют экспоненциальное распределение с параметром  $a$ . Найти  $M(\xi_1 + \dots + \xi_n)^k$  при  $k = 1, 2$  для произвольного  $n \geq 2$  непосредственно и с применением аппарата характеристических функций.
- 2.73.** Показать, что характеристическая функция с.в., распределённой по закону Бернулли, при  $p = \lambda/n + o(1/n)$ ,  $n \rightarrow \infty$  стремится к характеристической функции с.в. имеющей распределение Пуассона, а при  $p = \text{const}$ ,  $n \rightarrow \infty$  – к характеристической функции нормально распределённой с.в.
- 2.74.** Проводятся испытания Бернулли с вероятностью успеха  $p$ . Пусть  $w_n$  – частота успеха в серии из  $n$  испытаний. Оценить вероятность  $P(|w_n - p| \geq \varepsilon)$ . Построить оценку на основе:  
 а) неравенства Чебышёва  $P(|w_n - Mw_n| \geq \varepsilon) \leq Dw_n/\varepsilon^2$ ;  
 б) центральной предельной теоремы.  
 При построении оценок, не зависящих от  $p$ , использовать неравенство  $0 < pq \leq 1/4$ , верное для всех  $p \in (0, 1)$  и  $q = 1 - p$ . Найти численные значения вероятности  $P(|w_n - p| \geq \varepsilon)$  при  $n = 10^4$ ,  $\varepsilon = 10^{-2}$ .
- 2.75.** Среднее значение энергии частицы равно 500 мэВ, детектор может обнаружить частицу, если её энергия больше 600 мэВ. Оценить вероятность регистрации частицы при единичном испытании.



**2.76.** Игральная кость подбрасывается до тех пор, пока сумма выпавших очков не превысит 700. Оценить вероятность того, что для этого потребуется более 210 бросаний; менее 200 бросаний.

**2.77.** Выполнен ли для последовательности н. с. в.  $\xi_n$ ,  $n = 1, 2, \dots$ , закон больших чисел, если

$$\begin{aligned} \text{а) } P(\xi_k = \pm\sqrt{k}) &= \frac{1}{2k}, & P(\xi_k = 0) &= 1 - \frac{1}{k}; \\ \text{б) } P(\xi_k = \pm 2^k) &= \frac{1}{2}; \\ \text{в) } P(\xi_k = \pm k) &= \frac{1}{2\sqrt{k}}, & P(\xi_k = 0) &= 1 - \frac{1}{\sqrt{k}}? \end{aligned}$$

**2.78.** Пусть  $\{\xi_k\}$  – последовательность с. в. такая, что  $M\xi_k = \mu$ , а

$$\frac{1}{n^2} D\left(\sum_{k=1}^n \xi_k\right) \rightarrow 0 \quad \text{при } n \rightarrow \infty.$$

Доказать, что  $\frac{1}{n} \sum_{k=1}^n \xi_k \xrightarrow[n \rightarrow \infty]{P} \mu$ .

## 2.7. Однородные цепи Маркова

Рассмотрим последовательность с. в.  $\xi_n$ ,  $n = 0, 1, 2, \dots$ . Будем полагать, что каждая из них принимает значения из одного и того же для всех с. в. конечного множества  $\mathcal{X} = \{x_1, \dots, x_s\}$ ,  $2 \leq s < \infty$ . Пусть

$$P(\xi_0 = x_i) = a_i \geq 0, \quad i = 1, \dots, s; \quad \sum_{i=1}^s a_i = 1. \quad (2.85)$$

Назовём это распределение *начальным*.

Последовательность с. в.  $\xi_n$ ,  $n = 0, 1, 2, \dots$ , называется *однородной цепью Маркова*, если для  $\xi_0$  выполнено (2.85), а совместное распределение случайных величин  $\xi_1, \dots, \xi_n$  для любого  $n > 1$  и для любых  $x_{i_0}, x_{i_1}, \dots, x_{i_{n-1}}, x_{i_n} \in \mathcal{X}$  задаётся формулой

$$\begin{aligned} P(\xi_0 = x_{i_0}, \xi_1 = x_{i_1}, \dots, \xi_{n-1} = x_{i_{n-1}}, \xi_n = x_{i_n}) &= \\ &= a_{i_0} \pi_{i_0 i_1} \dots \pi_{i_{n-1} i_n}, \end{aligned} \quad (2.86)$$

где  $\pi_{ij}$  (здесь  $i, j = 1, \dots, s$ ) – некоторые числа. Равенство (2.86) эквивалентно тому, что для любых  $x_{i_0}, x_{i_1}, \dots, x_{i_{n-1}}, x_{i_n} \in \mathcal{X}$

$$\begin{aligned} P(\xi_n = x_{i_n} | \xi_{n-1} = x_{i_{n-1}}, \dots, \xi_0 = x_{i_1}) = \\ = P(\xi_n = x_{i_n} | \xi_{n-1} = x_{i_{n-1}}) = \pi_{i_{n-1}i_n}. \end{aligned} \quad (2.87)$$

для  $n > 1$  и для любых  $x_{i_0}, \dots, x_{i_{n-1}}, x_{i_n} \in \mathcal{X}$ . Условие (2.87) означает, что условное распределение с. в.  $\xi_n$  при фиксированных значениях с. в.  $\xi_1, \dots, \xi_{n-1}$  совпадает с условным распределением с. в.  $\xi_n$  при условии, что фиксировано значение только с. в.  $\xi_{n-1}$ . Это не означает статистическую независимость  $\xi_n$  от  $\xi_1, \dots, \xi_{n-2}$ : все шаги цепи Маркова статистически зависимы.

Если произошло событие  $\xi_n = x_i$ , то будем говорить, что цепь Маркова на  $n$ -м шаге пребывала в  $i$ -м состоянии. Условные вероятности

$$\pi_{ij} = P(\xi_n = x_j | \xi_{n-1} = x_i), \quad i, j = 1, \dots, s, \quad (2.88)$$

образуют матрицу  $\pi$  размера  $s \times s$ , которая называется *матрицей перехода за один шаг*. Цепь Маркова называется однородной, если вероятность  $P(\xi_n = x_j | \xi_{n-1} = x_i)$  не зависит от номера шага  $n$ . Далее мы рассматриваем только однородные цепи Маркова.

Вероятность перехода за  $m > 1$  шагов есть условная вероятность

$$\pi_{ij}^{(m)} = P(\xi_{n+m} = x_j | \xi_{n-1} = x_i), \quad i, j = 1, 2, \dots, s; \quad (2.89)$$

матрица  $\pi^{(m)}$  с элементами (2.89) называется *матрицей перехода за  $m$  шагов*.

Распределение  $n$ -го шага цепи Маркова (с. в.  $\xi_n$ ) задаётся формулами

$$P(\xi_n = x_j) = \sum_{i=1}^s a_i \pi_{ij}^{(n)}, \quad j = 1, 2, \dots, s, \quad (2.90)$$

а в матричной форме  $P_n = a \cdot \pi^{(n)}$ , где  $P_n$  и  $a$  – вектор-строки,

$$P_n = (P(\xi_n = x_1) \ \dots \ P(\xi_n = x_s)), \quad a = (a_1 \ \dots \ a_s).$$

Следует обратить внимание на то, что мы умножаем вектор-строку на матрицу, в отличие от привычного умножения матрицы на вектор-столбец.

### Свойства матриц перехода

1. Если с.в.  $\xi_1, \dots, \xi_n$  независимы при любом  $n = 2, 3, \dots$ , то условие (2.87) выполнено, причём

$$\pi_{ij} = P(\xi_n = x_j | \xi_{n-1} = x_i) = P(\xi_n = x_j), \quad i, j = 1, 2, \dots, s, \quad (2.91)$$

в этом случае элементы матрицы перехода не зависят от первого индекса, т.е. в матрице перехода за один шаг все строки одинаковы (как обычно, считаем, что первый индекс элемента матрицы отвечает номеру строки, а второй — номеру столбца).

2. Элементы матриц перехода для любых  $i, j = 1, \dots, s$  удовлетворяют неравенствам  $0 \leq \pi_{ij}^{(n)} \leq 1$ , кроме того, для  $n = 1, 2, \dots$  и всех  $i = 1, \dots, s$

$$\sum_{j=1}^s \pi_{ij}^{(n)} = 1. \quad (2.92)$$

Матрица  $\pi^{(n)}$  с неотрицательными элементами, удовлетворяющая условию (2.92), называется *стохастической*.

3. Матрица перехода за  $n$  шагов есть  $n$ -я степень матрицы перехода за один шаг,

$$\pi^{(n)} = \pi^n \quad (2.93)$$

при любых  $n = 1, 2, \dots$  (для единообразия мы положили  $\pi = \pi^{(1)}$ ).

4. Справедливо уравнение

$$\pi^{(n+m)} = \pi^{(n)}\pi^{(m)}, \quad m, n = 1, 2, \dots, \quad (2.94)$$

которое связывает различные матрицы в бесконечном семействе матриц перехода  $\{\pi^{(n)}\}_{n=1, \infty}$  и представляет собой частный случай знаменитого *уравнения Чепмена–Колмогорова*.

5. Если для любых  $i, j = 1, \dots, s$  существует предел вероятности перехода

$$p_j = \lim_{n \rightarrow \infty} \pi_{ij}^{(n)} \quad (2.95)$$

и величина этого предела не зависит от  $i$ , то будем говорить, что в такой цепи Маркова существуют *финальные вероятности*. При этом  $0 \leq p_j \leq 1$  и  $\sum_{j=1}^s p_j = 1$  и верна формула

$$p_j = \lim_{n \rightarrow \infty} P(\xi_n = x_j), \quad j = 1, \dots, s. \quad (2.96)$$

Финальное распределение обладает свойством стационарности:

$$p_j = \sum_{i=1}^s \pi_{ij} p_i. \quad (2.97)$$

6. Справедлива следующая теорема (теорема Маркова).

**Теорема.** Если найдётся натуральное число  $n_0$  такое, что матрица перехода  $\pi^{(n_0)}$  за  $n_0$  шагов имеет хотя бы один столбец, не содержащий нулевых элементов, то для любого  $j = 1, \dots, s$  существуют финальные вероятности  $p_j = \lim_{n \rightarrow \infty} \pi_{ij}^{(n)}$ , которые не зависят от номера  $i$  начального состояния.

### Примеры решения задач

**Пример 7.1.** Пусть  $x_i = \Pi$ ,  $x_j = \text{H}$  и  $x_k = \text{Б}$  суть три произвольных состояния цепи Маркова. Показать, что для любых трёх последовательных шагов  $\xi_{n-1}$ ,  $\xi_n$ ,  $\xi_{n+1}$  цепи Маркова

$$\begin{aligned} P(\xi_{n+1} = \text{Б}, \xi_{n-1} = \Pi | \xi_n = \text{H}) &= \\ &= P(\xi_{n+1} = \text{Б} | \xi_n = \text{H})P(\xi_{n-1} = \Pi | \xi_n = \text{H}). \end{aligned} \quad (2.98)$$

**Решение.** Запишем цепочку простейших соотношений

$$\begin{aligned} P(\xi_{n+1} = \text{Б}, \xi_{n-1} = \Pi | \xi_n = \text{H}) &= \frac{P(\xi_{n+1} = \text{Б}, \xi_n = \text{H}, \xi_{n-1} = \Pi)}{P(\xi_n = \text{H})} = \\ &= \frac{P(\xi_{n+1} = \text{Б} | \xi_n = \text{H}, \xi_{n-1} = \Pi)P(\xi_n = x_j | \xi_{n-1} = \Pi)P(\xi_n = \text{H})}{P(\xi_n = \text{H})} = \\ &= P(\xi_{n+1} = \text{Б} | \xi_n = \text{H})P(\xi_{n-1} = \Pi | \xi_n = \text{H}). \end{aligned}$$

Равенство (2.98) выражает следующий факт: при фиксированном настоящем, т. е. при фиксированном состоянии  $\text{H}$  на  $n$ -м шаге, прошлое  $\Pi$  (т. е.  $(n-1)$ -й шаг), и будущее  $\text{Б}$  (т. е.  $(n+1)$ -й шаг) цепи Маркова независимы.

**Пример 7.2.** Пусть  $2s$  частиц, из которых  $s$  чёрных и  $s$  белых, размещены по  $s$  штук в два сосуда  $\text{A}$  и  $\text{B}$ . В каждый момент времени  $t = 1, 2, \dots$  в каждом сосуде наугад выбирают по одной частице, после чего выбранные частицы меняют местами. Будем говорить, что  $\xi_n = i$ , если после обмена в момент времени  $t = n$  в сосуде  $\text{A}$  оказалось ровно  $i$  белых частиц,  $n = 1, 2, \dots$ ,  $i = 0, 1, \dots, s$ . Найти вероятности перехода за один шаг в данной цепи Маркова.

**Решение.** Пусть в момент времени  $t = n$  система находится в состоянии  $i$ . Тогда в сосуде  $\text{A}$  находятся  $i$  белых частиц и  $n-i$  чёрных частиц, а в сосуде  $\text{B}$  наоборот, находятся  $n-i$  белых и  $i$  чёрных частиц. Найдем вероятности тех возможных состояний, которые могут иметь место после обмена частицами.

Если мы обменяли белую частицу из сосуда А на чёрную частицу из сосуда Б, то в сосуде А окажется  $i - 1$  белых частиц. При этом вероятность вынуть белую частицу из сосуда А равна  $i/s$ , а вероятность вынуть чёрную частицу из сосуда Б равна  $i/s$ . Таким образом, вероятность обмена белой частицы на чёрную равна  $(i/s) \cdot (i/s)$ .

Вероятность обмена чёрной частицы из сосуда А на белую частицу из сосуда Б, есть  $(1 - i/s) \cdot (1 - i/s)$ , при этом после обмена в сосуде А окажется  $i + 1$  белых частиц.

Обмен частицами одного цвета (либо белого, либо чёрного) происходит, очевидно, с вероятностью  $(i/s) \cdot (1 - i/s) + (1 - i/s) \cdot (i/s)$ , при этом число  $i$  белых частиц в сосуде А остается неизменным.

Формируем матрицу перехода. Для любых  $0 \leq i, j \leq s$

$$\pi_{ij} = \begin{cases} (i/s)^2, & j = i - 1, \\ (1 - i/s)^2, & j = i + 1, \\ 2(i/s)(1 - i/s), & j = i, \\ 0, & |j - i| > 1. \end{cases}$$

Рассмотренный пример представляет модель смешивания двух несжимаемых жидкостей (модель Бернулли–Лапласа).

**Пример 7.3.** Цепь Маркова имеет два состояния  $x_1 = -1$  и  $x_2 = 1$ . Найти  $\text{cov}(\xi_1, \xi_2)$ , если матрица перехода и начальное распределение заданы как

$$\pi = \begin{pmatrix} 0.6 & 0.4 \\ 0.5 & 0.5 \end{pmatrix}, \quad \begin{aligned} P(\xi_0 = 0) &= 0.2, \\ P(\xi_0 = 1) &= 0.8. \end{aligned}$$

**Решение.** Найдём распределения с. в.  $\xi_1$  и  $\xi_2$  по формуле (2.90):

$$P_1 = (0.2 \ 0.8) \begin{pmatrix} 0.6 & 0.4 \\ 0.5 & 0.5 \end{pmatrix} = (0.42 \ 0.58),$$

$$P_2 = (0.2 \ 0.8) \begin{pmatrix} 0.6 & 0.4 \\ 0.5 & 0.5 \end{pmatrix}^2 = (0.552 \ 0.448).$$

Отсюда

$$M\xi_1 = -1 \cdot 0.42 + 1 \cdot 0.58 = 0.16, \quad M\xi_2 = -1 \cdot 0.552 + 1 \cdot 0.448 = -0.104.$$

Теперь найдём совместное распределение с. в.  $\xi_1$  и  $\xi_2$  по формуле

$$P(\xi_1 = x_i, \xi_2 = x_j) = P(\xi_2 = x_j | \xi_1 = x_i)P(\xi_1 = x_i) = P(\xi_1 = x_i)\pi_{ij}.$$

Имеем для  $P_{ij} = P(\xi_1 = x_i, \xi_2 = x_j)$

$$\begin{aligned} P_{11} &= 0.42 \cdot 0.6 = 0.252, & P_{12} &= 0.42 \cdot 0.4 = 0.168, \\ P_{21} &= 0.58 \cdot 0.6 = 0.348, & P_{22} &= 0.58 \cdot 0.4 = 0.232. \end{aligned}$$

Отсюда

$$M\xi_1\xi_2 = \sum_{i,j=1,2} x_i x_j P_{ij} = (P_{11} + P_{22}) - (P_{12} + P_{21}) = -0.032$$

и, наконец,

$$\text{cov}(\xi_1, \xi_2) = M\xi_1\xi_2 - M\xi_1 \cdot M\xi_2 = -0.01453.$$

**Пример 7.4.** Частица совершает прыжки из состояния  $x_1$  в состояние  $x_2$ , в каждый из моментов времени  $t = 1, 2, \dots$  прыгая в соседнее состояние с вероятностью  $q$ , и с вероятностью  $p$  оставаясь на месте,  $p + q = 1$ ,  $p > q$ . Найти финальные вероятности в такой цепи Маркова.

**Решение.** Матрица перехода имеет вид

$$\pi = \begin{pmatrix} p & q \\ q & p \end{pmatrix} = p \begin{pmatrix} 1 & 0 \\ 0 & 1 \end{pmatrix} + q \begin{pmatrix} 0 & 1 \\ 1 & 0 \end{pmatrix} = pI + qJ.$$

Заметим, что  $J$  удовлетворяет уравнениям  $J^{2n} = I$ ,  $J^{2n+1} = J$  для всех  $n = 0, 1, \dots$ . Кроме того, матрицы  $I$  и  $J$ , конечно, коммутируют,  $IJ = JI = J$ . В силу этого, возводя матрицу в  $n$ -ю степень, мы можем применить формулу бинома Ньютона:

$$\begin{aligned} \pi^n &= (pI + qJ)^n = \sum_{k=0}^n C_n^k q^k p^{n-k} \cdot J^k I^{n-k} = \\ &= \sum_{\text{чётные } k} C_n^k q^k p^{n-k} \cdot I + \sum_{\text{нечётные } k} C_n^k q^k p^{n-k} \cdot J. \end{aligned}$$

Это даёт

$$\pi^n = \begin{pmatrix} s_2 & s_1 \\ s_1 & s_2 \end{pmatrix}, \quad s_1 = \sum_{\text{нечётные } k} C_n^k q^k p^{n-k}, \quad s_2 = \sum_{\text{чётные } k} C_n^k q^k p^{n-k}.$$

Для нахождения  $s_1$  и  $s_2$  отметим, что

$$(p+q)^n = \sum_{k=0}^n C_n^k q^k p^{n-k}, \quad (p-q)^n = \sum_{k=0}^n (-1)^k C_n^k q^k p^{n-k},$$

отсюда

$$s_2 = \frac{(p+q)^n + (p-q)^n}{2}, \quad s_1 = \frac{(p+q)^n - (p-q)^n}{2}.$$

С учётом  $p+q=1$ ,  $0 < p-q < 1$  получаем

$$\pi^n = \frac{1}{2} \begin{pmatrix} 1 + (p-q)^n & 1 - (p-q)^n \\ 1 - (p-q)^n & 1 + (p-q)^n \end{pmatrix} \rightarrow \begin{pmatrix} 1/2 & 1/2 \\ 1/2 & 1/2 \end{pmatrix}, \quad n \rightarrow \infty.$$

Видно, что строки предельной матрицы одинаковы,  $\pi_{ij}^n \rightarrow p_j$ , и финальные вероятности равны  $1/2$ .

**Пример 7.5.** Цепь Маркова с тремя состояниями имеет матрицу перехода за один шаг

$$\pi = \begin{pmatrix} 1/2 & 0 & 1/2 \\ 1/2 & 1/4 & 1/4 \\ 1/4 & 1/2 & 1/4 \end{pmatrix}.$$

Найти финальные вероятности.

**Решение.** Вычисление большой степени данной матрицы в большую степень чрезвычайно затруднительно, но мы можем воспользоваться тем фактом, что финальное распределение, если оно существует, обязательно является стационарным, т.е. удовлетворяет уравнению (2.97). Если это уравнение вместе с условием нормировки  $p_1 + p_2 + p_3 = 1$  имеет единственное решение, то (при условии существования финальных вероятностей, например, по теореме Маркова) это решение и будет задавать финальное распределение. Итак, решаем линейную систему  $p = p\pi$  или, в явном виде

$$p_1 = \frac{p_1}{2} + \frac{p_2}{2} + \frac{p_3}{4}, \quad p_2 = \frac{p_2}{4} + \frac{p_3}{2}, \quad p_3 = \frac{p_1}{2} + \frac{p_2}{4} + \frac{p_3}{4}.$$

Эта система имеет нетривиальное решение  $p_1 = 7p_2/4$ ,  $p_3 = 3p_2/2$ . С учетом условия нормировки  $p_1 = 7/17$ ,  $p_2 = 4/17$ ,  $p_3 = 6/17$ .

#### Задачи для самостоятельного решения

- 2.79.** При  $t = 0$  имеются четыре пустых ящика. В каждый из моментов времени  $t = 1, 2, \dots$  выбирается наугад один из ящиков, и в него кладут один шар. Пусть  $\xi_n = k$ , если в результате  $n$ -го докладывания ровно  $k$  ящиков оказались непустыми (в них есть хотя бы по одному шару). Чему равны вероятности перехода за один шаг в такой системе для шагов  $\xi_1, \xi_2, \dots$ ?

- 2.80.** Рассмотрим последовательность испытаний Бернулли с вероятностью успеха  $p$  и вероятностью неудачи  $q$ . Рассмотрим исходы  $n$ -го и  $(n - 1)$ -го испытаний и положим  $\xi_n = 1$ , если эти оба испытания закончились успехами (УУ); положим  $\xi_n = 2$ , если исходы испытаний – успех, неудача (УН);  $\xi_n = 3$ , если исходы испытаний – неудача, успех (НУ); и  $\xi_n = 4$ , если случились две неудачи (НН). Проверить марковское свойство последовательности  $\xi_2, \xi_3, \dots$  для первых трёх шагов и найти матрицу перехода за один и за  $m$  шагов.
- 2.81.** Заданы начальные вероятности и матрица перехода за один шаг в цепи Маркова с состояниями  $x_1 = -1, x_2 = 1$ :

$$\begin{aligned} P(\xi_0 = -1) &= 0.6, \\ P(\xi_0 = 1) &= 0.4; \end{aligned} \quad \pi = \begin{pmatrix} 0.2 & 0.8 \\ 0.5 & 0.5 \end{pmatrix}.$$

Найти  $M\xi_2$ .

- 2.82.** Заданы начальные вероятности и матрица перехода за один шаг в цепи Маркова с тремя состояниями:

$$\begin{aligned} P(\xi_0 = x_1) &= 0.2, \\ P(\xi_0 = x_2) &= 0, \\ P(\xi_0 = x_3) &= 0.8; \end{aligned} \quad \pi = \begin{pmatrix} 0.5 & 0.5 & 0 \\ 0.3 & 0.4 & 0.3 \\ 0.2 & 0.2 & 0.6 \end{pmatrix}.$$

Найти вероятность того, что  $\xi_2 = \xi_1$ .

- 2.83.** В треугольнике  $A_1A_2A_3$  угол  $A_1$  прямой. В моменты времени  $t = 1, 2, \dots$  частица совершает прыжки так, что, находясь в вершине  $A_1$ , она с равными вероятностями остаётся на месте или уходит в любую из вершин  $A_2$  или  $A_3$ , а находясь в любой из вершин  $A_2$  или  $A_3$ , уходит в вершину  $A_1$  с вероятностью  $1/4$  или в вершину другого острого угла ( $A_3$  или  $A_2$  соответственно) с вероятностью  $3/4$ . Пусть  $\xi_n = k$ , если в момент  $t = n$  частица оказалась в вершине  $A_k, k = 1, 2, 3$ . Найти финальные вероятности в такой системе.
- 2.84.** Частица может находиться в одном из двух положений  $x_1$  или  $x_2$ . В моменты времени  $t = 1, 2, \dots$  на частицу оказывается воздействие одного из двух типов: с вероятностью  $a_1$  это воздействие первого типа, с вероятностью  $a_2$  – воздействие второго типа. По воздействию первого типа частица с вероятностью  $1/2$  меняет своё положение и с вероятностью  $1/2$



остаётся на месте. Для воздействия второго типа те же вероятности равны  $1/4$  и  $3/4$ . Найти финальное распределение частиц по состояниям в такой системе.

- 2.85.** Бросают игральную кость. Пусть  $\xi_n$  – максимальное количество очков из тех, что выпали при первых  $n$  бросаниях. Проверить, является ли последовательность  $\xi_1, \xi_2, \dots$  цепью Маркова и выписать матрицу перехода за один шаг в такой цепи.
- 2.86.** Имеются две цепи Маркова с тремя состояниями и одним и тем же начальным распределением  $P(\xi_0 = x_k) = 1/3$  для  $k = 1, 2, 3$ . Матрицы перехода за один шаг в этих цепях имеют вид

$$\pi_1 = \frac{1}{8} \begin{pmatrix} 5 & 3 & 0 \\ 2 & 5 & 1 \\ 1 & 4 & 3 \end{pmatrix}, \quad \pi_2 = \frac{1}{8} \begin{pmatrix} 4 & 3 & 1 \\ 3 & 5 & 0 \\ 2 & 1 & 5 \end{pmatrix}.$$

Рассчитать вероятности  $P_1 = P(\xi_1 = x_3)$  для первой цепи и  $P_2 = \lim_{n \rightarrow \infty} P(\xi_n = x_3)$  для второй цепи.

- 2.87.** Каждый биологический организм имеет набор из двух «генов»  $x_1 = A + A$  (доминантный),  $x_2 = A + a$  (гибридный) или  $x_3 = a + a$  (рецессивный). При образовании потомства каждый из родителей отдаёт один из «генов», выбранный наугад, дочернему организму. Записать матрицу перехода между состояниями  $x_j$ ,  $j = 1, 2, 3$ , за один шаг в случае, когда одна родительская особь всегда скрещивается: а) с доминантной, б) с гибридной, в) с рецессивной особью.
- 2.88.** В каждый из моментов времени  $t_1, t_2, \dots$  (где  $\Delta t = t_{k+1} - t_k$  не зависит от  $k$ ) независимо от остальных на линию с вероятностью  $p$  может поступить заявка на обслуживание. Если линия занята, заявка встаёт в очередь. Время обслуживания есть с. в.  $\tau$  такая, что  $P(\tau < \Delta t) = a$ ,  $P(\tau < 2\Delta t) = b$ . Пусть  $\xi_k = 0; 1; 2$ , если непосредственно перед моментом  $t_k$  линия была свободна; занята, но в очереди не было заявок; в очереди стояла хотя бы одна заявка (соответственно). Известно, что перед моментом времени  $t_1$  линия была свободна. При этом условии найти  $P(\xi_3 = j)$  для  $j = 0, 1, 2$ .
- 2.89.** Заданы начальные вероятности и матрица перехода за один

шаг в цепи Маркова с двумя состояниями:

$$\begin{aligned} P(\xi_0 = x_1) &= (1 + 4\varepsilon)/4, \\ P(\xi_0 = x_2) &= (3 - 4\varepsilon)/4; \end{aligned} \quad \pi = \begin{pmatrix} 1 - \varepsilon & \varepsilon \\ \varepsilon & 1 - \varepsilon \end{pmatrix},$$

где  $\varepsilon$  – малый положительный параметр. Найти  $P(\xi_n = x_k)$  для  $k = 1, 2$  в первом порядке по  $\varepsilon$ , считая, что  $n < 1/\varepsilon$ .

- 2.90.** Частица в моменты времени  $n\Delta t$ ,  $n = 1, 2, \dots$ , совершает переходы между двумя состояниями по законам цепи Маркова с матрицей перехода

$$\pi = \begin{pmatrix} 1 - \lambda\Delta t & \lambda\Delta t \\ \mu\Delta t & 1 - \mu\Delta t \end{pmatrix}, \quad \lambda, \mu = \text{const}, \quad \lambda, \mu > 0.$$

Пусть  $P_k(n\Delta t)$  есть вероятность того, что в момент времени  $n\Delta t$  частица окажется в состоянии с номером  $k = 1, 2$ . Показать, что верно следующее уравнение:

$$\dot{P}_k(n\Delta t) \stackrel{\text{def}}{=} \lim_{\Delta t \rightarrow 0} \frac{P_k((n+1)\Delta t) - P_k(n\Delta t)}{\Delta t} = \sum_{j=1,2} P_j(n\Delta t) \Lambda_{kj},$$

где  $\Lambda$  – некоторая матрица; найти элементы матрицы  $\Lambda$ .

## 2.8. Случайные блуждания по прямой

Рассмотрим рандомизированное движение точечной частицы по целочисленным точкам действительной прямой. Пусть в дискретные моменты времени  $t = 1, 2, \dots$  частица совершает мгновенный прыжок длины единица, выбирая случайным образом одно из двух направлений: она прыгает вправо с вероятностью  $p$  или влево с вероятностью  $q$ ,  $p + q = 1$ . Вероятности скачков не зависят от положения частицы и предыстории её движения. Назовём такую модель (простейшими) случайными блужданиями.

Вероятность того, что среди  $n$  прыжков будет ровно  $k$  прыжков вправо (или, что то же самое,  $n - k$  прыжков влево) задаётся формулой

$$P = C_n^k p^k q^{n-k}, \quad k = 0, 1, \dots, n. \quad (2.99)$$

Пусть целое число  $d$  равно смещению частицы за  $n$  шагов (примем, что  $d < 0$  отвечает смещению влево относительно начальной точки, а  $d > 0$  – смещению вправо). Смещение связано с числом  $k$  прыжков вправо очевидной формулой  $d = 1 \cdot k + (-1) \cdot (n - k) = 2k - n$ . Отсюда для любых натуральных  $n_0$  и  $m$

$$P(\xi_{n+n_0} = m + d | \xi_{n_0} = m) = C_n^k p^k q^{n-k}, \quad k = \frac{n+d}{2}, \quad (2.100)$$

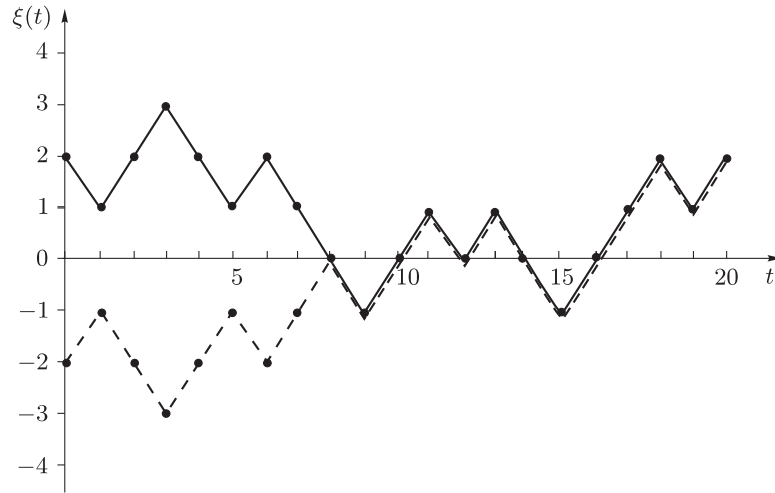


Рис. 2.8. Траектория случайных блужданий и её отражение.

при обязательном условии  $k \in \{0, 1, \dots, n\}$ . Если это условие не выполнено, вероятность равна нулю. Такое ограничение означает, в частности, что целые числа  $n$  и  $d$  обязательно должны иметь одну чётность (быть оба либо чётными, либо нечётными).

### Понятие траектории и принцип отражения

Обозначим как  $\xi_j$ ,  $j = 0, 1, \dots, n$ , (случайные) координаты частицы в моменты времени  $t = 0, 1, \dots, n$ . Сопоставим движению частицы множество точек  $(j, \xi_j)$  на плоскости переменных  $(t, x)$ . Для наглядности соединим эти точки отрезками прямых, получится непрерывная ломаная  $\mathcal{L}_n(m_0, m_n)$  из  $n$  звеньев, начинающаяся из точки  $(0, m_0)$  и заканчивающаяся в точке  $(n, m_n)$ , которая называется траекторией движения частицы (см. рис. 2.8).

Пусть  $N_n^-(m, m+d)$  — количество траекторий из  $n$  звеньев, выходящих из точки  $(0, m)$  и приходящих в  $(n, m+d)$ ,  $N_n^+(m, m+d)$  — количество таких траекторий, не имеющих при  $t > 0$  общих точек с осью  $x = 0$ , а  $N_n^-(m, m+d)$  — количество таких траекторий, хотя бы один раз пересекающих или касающихся оси  $x = 0$ . Справедлива следующая формула: для  $m > 0$ ,  $m+d > 0$

$$N_n^-(m, m+d) = C_n^{\bar{k}}, \quad (2.101)$$

если  $\bar{k} = \frac{n+2m+d}{2} = k+m \in \{0, 1, \dots, n\}$ .

Если  $\bar{k} \notin \{0, 1, \dots, n\}$ , то  $N_n^-(m, m+d) = 0$ . Доказательство этого равенства основано на том, что между множеством всех траекторий  $\mathcal{L}_n(-m, m+d)$  из  $(0, -m)$  в  $(n, m+d)$  и множеством не заходящих в ноль траекторий  $\mathcal{L}_n^-(m, m+d)$  из  $(0, m)$  в  $(n, m+d)$  можно установить взаимно однозначное соответствие. Это делается путём симметричного отражения (см. рис. 2.8) части траектории относительно оси  $x = 0$ .

Вероятность того, что частица, стартовав из точки  $x = m > 0$ , придёт за  $n$  шагов в точку  $x = m+d > 0$ , не заходя ни разу в ноль, равна

$$\begin{aligned} P_n^+(m, m+d) &= (N_n(m, m+d) - N_n^-(m, m+d))p^k q^{n-k} = \\ &= (C_n^k - C_n^{\bar{k}})p^k q^{n-k}, \\ k &= \frac{n+d}{2}, \quad \bar{k} = \frac{n+2m+d}{2} = k+m, \quad k, \bar{k} \in \{0, 1, \dots, n\}. \end{aligned} \quad (2.102)$$

Для  $k \notin \{0, 1, \dots, n\}$  вероятность равна нулю; если  $\bar{k} \notin \{0, 1, \dots, n\}$ , то  $N_n^-(m, m+d) = 0$ , и в правой части равенства для вероятности отсутствует слагаемое  $C_n^{\bar{k}}$ .

### Первое возвращение в исходную точку

Обозначим как  $R_{2r}$  событие, заключающееся в том, что частица в первый раз вернулась в начальную точку в момент  $t = 2r > 1$ . Тогда

$$P(R_{2r}) = 2N_{2r-2}^+(1, 1)p^r q^r = \frac{C_{2r}^r}{2r-1}(pq)^r. \quad (2.103)$$

Если обозначить как  $R$  событие, заключающееся в том, что частица когда-либо за время блужданий вернулась в начальную точку, то

$$P(R) = \sum_{r=1}^{\infty} P(R_{2r}) = \sum_{r=1}^{\infty} \frac{C_{2r}^r}{2r-1}(pq)^r = 1 - \sqrt{1-4pq}. \quad (2.104)$$

Вероятность того, что частица никогда не вернётся в начальную точку, равна  $1 - P(R) = \sqrt{1-4pq}$ .

### Общий случай возвращений в исходную точку

Пусть событие  $V_{2n}$  заключается в том, что частица в момент времени  $t = 2n$  оказалась в начальной точке, при этом неважно, была ли она в этой точке ранее или нет. Тогда

$$P(V_{2n}) = C_{2n}^n (pq)^n = \sum_{r=1}^n P(R_{2r})P(V_{2n-2r}). \quad (2.105)$$

**Последние возвращения**

Пусть событие  $B_{2n}$  заключается в том, что частица в моменты времени  $t = 1, 2, \dots, 2n$  не вернется в начальную точку. Тогда

$$\begin{aligned} P(B_{2n}) &= P(B_{2n}^+) + P(B_{2n}^-), \\ P(B_{2n}^+) &= \sum_{s=1}^n C_{2n-1}^{n-s} p^{n+s} q^{n-s} \left(1 - \frac{q}{p}\right) + C_{2n-1}^{n-1} p^n q^n, \\ P(B_{2n}^-) &= \sum_{s=1}^n C_{2n-1}^{n-s} p^{n-s} q^{n+s} \left(1 - \frac{p}{q}\right) + C_{2n-1}^{n-1} p^n q^n, \end{aligned} \quad (2.106)$$

где  $B_{2n}^\pm$  отвечают тому, что траектория движения частицы после момента  $t = 0$  целиком лежала сверху/снизу горизонтальной прямой  $x = \xi(0)$ . Для симметричных блужданий, т. е. для случая  $p = q = 1/2$ ,

$$P(B_{2n}) = \frac{C_{2n}^n}{4^n}. \quad (2.107)$$

**Примеры решения задач**

**Пример 8.1.** Частица совершает случайные блуждания с вероятностями прыжка вправо  $p$  и прыжка влево  $q$ , стартовав из точки  $x = 0$ . Известно, что в момент времени  $t = 4n$  она оказалась в начальной точке. При этом условии найти вероятность того, что в момент времени  $t = 2n$  она также была в начальной точке.

**Решение.** Обозначим как  $\xi_j$  координату частицы в момент времени  $t = j$ . Тогда нам требуется найти  $P(\xi_{2n} = 0 \mid \xi_{4n} = 0)$ . Воспользуемся формулой Байеса:

$$P(\xi_{2n} = 0 \mid \xi_{4n} = 0) = \frac{P(\xi_{4n} = 0 \mid \xi_{2n} = 0)P(\xi_{2n} = 0)}{P(\xi_{4n} = 0)}.$$

Имеем  $P(\xi_{2n} = 0) = C_{2n}^n p^n q^n$ ,  $P(\xi_{4n} = 0) = C_{4n}^{2n} p^{2n} q^{2n}$  и

$$P(\xi_{4n} = 0 \mid \xi_{2n} = 0)P(\xi_{2n} = 0) = C_{2n}^n p^n q^n,$$

поскольку блуждания частицы не зависят от предыстории её движения и, следовательно,  $P(\xi_{4n} = 0 \mid \xi_{2n} = 0)$  есть вероятность того, что частица перешла из точки  $x = 0$  в точку  $x = 0$  за  $2n$  шагов. В итоге получаем

$$P(\xi_{2n} = 0 \mid \xi_{4n} = 0) = \frac{C_{2n}^n p^n q^n \cdot C_{2n}^n p^n q^n}{C_{4n} p^{2n} q^{2n}} = \frac{C_{2n}^n C_{2n}^n}{C_{4n}^{2n}}.$$

**Пример 8.2.** Частица начинает простейшие случайные блуждания из точки с координатой  $2m > 0$ . Найти вероятность того, что за  $2n$  шагов она ни разу не зайдёт в ноль, считая, что  $0 < m < n$ .

**Решение.** Воспользуемся формулой (2.102), разложив искомую вероятность по полной группе событий, отвечающих конечному положению  $x = r$  частицы:

$$P = \sum_{r>0} P(\tilde{\xi}_1 > 0, \dots, \tilde{\xi}_{2n} = r \mid \tilde{\xi}_0 = 2m) = \sum_{r>0} P_{2n}^+(2m, r). \quad (2.108)$$

Теперь выберем значения  $r > 0$ , при которых  $P_{2n}^+(2m, r) \neq 0$ . Смещение частицы за  $2n$  шагов должно быть чётным, поэтому в нашем случае  $r$  также с необходимостью чётное,  $r = 2r_0$ ,  $r_0 > 0$ . Максимальное возможное смещение за  $2n$  шагов равно  $2n$ , поэтому  $r \leq 2m + 2n$  и  $r_0 \leq m + n$ . Применим формулу (2.102), заменяя в ней  $n$  на  $2n$ ,  $m$  на  $2m$  и  $d$  на  $2r_0 - 2m$ . В результате равенство (2.108) запишется как

$$\begin{aligned} P &= \sum_{r_0=1}^{m+n} P_{2n}^+(2m, 2r_0) = \sum_{r_0=1}^{m+n} (N_{2n}(2m, 2r_0) - N_{2n}^-(2m, 2r_0)) p^k q^{n-k}, \\ N_{2n}(2m, 2r_0) &= C_{2n}^k, \quad N_{2n}^-(2m, 2r_0) = C_n^{\bar{k}}, \\ k &= r_0 + n - m, \quad \bar{k} = r_0 + n + m. \end{aligned} \quad (2.109)$$

Видно, что  $n - m + 1 \leq k \leq 2n$ , поэтому в сумме все  $N_{2n}(2m, 2r_0) \neq 0$ . При этом  $n + m + 1 \leq \bar{k} \leq 2n + 2m$ , но  $N_{2n}^-(2m, 2r_0) \neq 0$ , только если  $0 \leq \bar{k} \leq 2n$ , что с учётом неравенства  $0 < m < n$  даёт ограничение на значения  $\bar{k}$ : мы имеем  $n + m + 1 \leq \bar{k} \leq 2n$ . В результате получаем

$$\begin{aligned} P &= \sum_{r_0=1}^{m+n} C_{2n}^{n+r_0-m} p^{n+r_0-m} q^{n-r_0+m} - \sum_{r_0=1}^{n-m} C_{2n}^{r_0+n+m} p^{n+r_0-m} q^{n-r_0+m} = \\ &= \sum_{k=n-m+1}^{2n} C_{2n}^k p^k q^{2n-k} + \sum_{\bar{k}=n+m+1}^{2n} C_{2n}^{\bar{k}} p^{\bar{k}-2m} q^{2n-\bar{k}+2m}. \end{aligned}$$

Рассмотрим конкретные значения  $m = 1$ ,  $n = 3$  и  $p = q = 1/2$ . Тогда имеем

$$P = \frac{1}{2^6} \left( \sum_{k=3}^6 C_6^k - \sum_{k=5}^6 C_6^k \right) = \frac{35}{64}.$$

**Пример 8.3.** Несколько раз бросается правильная монета. Если выпадает «орёл», то игрок А получает 2 рубля от игрока Б, если выпадает «решка», то, наоборот, игрок А платит 2 рубля игроку Б. В начале игры у игрока А было 4 рубля. Найти вероятность того, что за восемь бросаний игроку А ни разу не придётся занимать деньги, чтобы заплатить игроку Б.

**Решение.** Пусть  $\xi_k$  равно капиталу игрока А сразу после  $k$ -го бросания. Тогда  $\xi_k - \xi_{k-1} = \pm 2$  для  $k = 0, 1, \dots, 8$  и искомая вероятность равна

$$P = P(\xi_1 \geq 0, \xi_2 \geq 0, \dots, \xi_8 \geq 0 \mid \xi_0 = 4).$$

(заметим, что капитал игрока может быть и нулевым, но, если на следующем бросании он получит ставку игрока Б, то игра продолжится). Введём случайные величины

$$\tilde{\xi}_k = \frac{\xi_k}{2} + 1, \quad k = 0, 1, \dots, 8.$$

Тогда  $\tilde{\xi}_k - \tilde{\xi}_{k-1} = \pm 1$  для  $k = 0, 1, \dots, 8$  и

$$P = P(\tilde{\xi}_1 > 0, \tilde{\xi}_2 > 0, \dots, \tilde{\xi}_8 > 0 \mid \tilde{\xi}_0 = 3).$$

Таким образом, последовательность  $\tilde{\xi}_k$ ,  $k = 0, 1, \dots$ , описывает стандартные случайные блуждания с единичным шагом, и нам требуется найти вероятность того, что за 8 шагов эти блуждания ни разу не заведут частицу в ноль. Воспользуемся формулой (2.102), разложив искомую вероятность по полной группе событий, отвечающих конечному положению частицы:

$$P = \sum_{r>0} P(\tilde{\xi}_1 > 0, \tilde{\xi}_2 > 0, \dots, \tilde{\xi}_8 = r \mid \tilde{\xi}_0 = 3) = \sum_{r>0} P_8^+(3, r).$$

Теперь уточним возможные значения  $r$ . Из точки  $x = 3$  за 8 шагов частица может прийти только в точки с нечётными координатами, лежащими в диапазоне от  $r = 3 - 8 = -5$  до  $r = 3 + 8 = 11$ . С учётом требования  $r > 0$  получаем  $r = 1, 3, \dots, 11$ . Тогда в (2.102) мы имеем  $N_8(3, r) = C_8^k$ , где

$$k = \frac{8 + r - 3}{2} = \frac{r + 5}{2} = 3, 4, \dots, 8, \quad 8 - k = \frac{11 - r}{2} = 5, 4, \dots, 0.$$

При этих значениях  $k$  для  $\bar{k}$  из (2.102) получаем

$$\bar{k} = k + 3 = 6, 7, \dots, 11.$$

Из этих значений только  $\bar{k} = 6, 7, 8$  (и соответственно  $k = 3, 4, 5$ ) удовлетворяют неравенству  $0 \leq \bar{k} \leq 8$ , при котором  $N_{\bar{k}}^- \neq 0$ . В результате, используя вероятность (2.102), получаем окончательный ответ :

$$P = \left( \sum_{k=3}^8 C_{2k-5}^k - \sum_{k=3}^5 C_{2k-5}^{k+3} \right) p^k q^{8-k}.$$

**Пример 8.4.** Частица начинает из  $x = 0$  простейшие симметричные ( $p = q = 1/2$ ) случайные блуждания. Пусть с.в.  $\alpha_{2n}$  равна номеру шага, при котором произошло последнее возвращение в начальную точку при  $2n$  шагах блуждания. Найти распределение с.в.  $\alpha_{2n}$ .

**Решение.** С.в.  $\alpha_{2n}$  принимает значения  $2s$ ,  $s = 0, 1, \dots, n$ . Пусть сначала  $1 \leq s \leq n - 1$ . Имеем

$$\begin{aligned} P(\alpha_{2n} = 2s) &= P(\xi_{2n} \neq 0, \dots, \xi_{2s+1} \neq 0, \xi_{2s} = 0 | \xi_0 = 0) = \\ &= P(\xi_{2n} \neq 0, \dots, \xi_{2s+1} \neq 0 | \xi_{2s} = 0) P(\xi_{2s} = 0 | \xi_0 = 0) = \\ &= P(B_{2n-2s}) P(V_{2s}), \quad s = 1, \dots, n - 1, \end{aligned}$$

где событие  $V_{2s}$  заключается в том, что частица за  $2s$  шагов вернулась в начальную точку, а событие  $B_{2n-2s}$  заключается в том, что частица за  $2n - 2s$  шагов ни разу не вернулась в начальную точку. Воспользуемся формулами (2.105) и (2.107) при  $p = q = 1/2$  и получим для  $s = 1, \dots, n - 1$

$$P(\alpha_{2n} = 2s) = C_{2n-2s}^{n-s} (pq)^{n-s} \cdot C_{2s}^s (pq)^s = \frac{C_{2s}^s C_{2n-2s}^{n-s}}{4^n}. \quad (2.110)$$

При  $s = 0$  событие  $\alpha_{2n} = 0$  равносильно тому, что частица за  $2n$  шагов ни разу не вернулась в исходную точку, т.е. событию  $B_{2n}$ . Формула (2.110) при этом приобретает вид  $P(\alpha_{2n} = 0) = P(B_{2n}) = C_{2n}^n / 4^n$  в соответствии с (2.107). При  $s = n$  событие  $P(\alpha_{2n} = 2n)$  рассчитывается по формуле

$$P(\alpha_{2n} = 2n) = P(\xi_{2n} = 0 | \xi_0 = 0) = P(V_{2n}) = \frac{C_{2n}^n}{4^n}.$$

Таким образом, с учётом равенства  $C_0^0 = 1$  формулу (2.110) можно распространить на все допустимые значения  $s$ :

$$P(\alpha_{2n} = 2s) = C_{2n-2s}^{n-s} (pq)^{n-s} \cdot C_{2s}^s (pq)^s = \frac{C_{2s}^s C_{2n-2s}^{n-s}}{4^n}, \quad s = 0, \dots, n.$$



Легко видеть, что выражение для  $P(\alpha_{2n} = 2s)$  симметрично относительно замены  $s \leftrightarrow n - s$ . Другими словами, для последнего возврата в начало вероятность на раннем шаге с номером  $2s$  такая же, как аналогичная вероятность на соответствующем шаге  $2n - 2s$ , близком к концу. Удивительно, что малые и большие значения времени последнего возвращения равновероятны.

### Задачи для самостоятельного решения

Всюду в задачах «случайными блужданиями» частицы называются случайные скачки в моменты времени  $t = 1, 2, \dots$  на расстояние единица влево или вправо по целочисленным точкам действительной прямой, если иное не оговорено особо. Симметричными называются блуждания, в которых скачки в любом возможном направлении равновероятны. Во всех задачах о блужданиях одной частицы в начальный момент  $t = 0$  она находится в точке  $x = 0$ .

- 2.91.** Найти вероятность того, что при симметричных случайных блужданиях частица в момент  $t = 6$  оказалась на расстоянии меньше 3 (в абсолютных единицах) от начальной точки. Найти дисперсию координаты частицы на третьем шаге.
- 2.92.** Частица совершает случайные блуждания, прыгая направо с вероятностью  $p = 2/3$ , а налево – с вероятностью  $q = 1/3$ . Найти вероятность того, что она достигнет  $x = 4$  позже, чем в момент времени  $t = 7$ .
- 2.93.** Частица совершает случайные блуждания, прыгая направо с вероятностью  $1/4$ , налево с вероятностью  $1/4$  и с вероятностью  $1/2$  оставаясь на месте. Найти вероятность того, что в момент времени  $t = 4$  она окажется в начальной точке.
- 2.94.** Частица совершает случайные блуждания по точкам плоскости с целочисленными координатами, прыгая направо, налево, вверх и вниз с вероятностью  $1/4$ . Найти вероятность того, что она впервые вернется в начальную точку при четвертом прыжке.
- 2.95.** Частица совершает случайные блуждания, прыгая направо с вероятностью  $p$  и налево с вероятностью  $q$ ,  $p + q = 1$ . Найти вероятность того, что в момент  $t = 4$  частица находилась на расстоянии, не большем 2, от нуля, если известно, что в момент времени  $t = 8$  она была в точке  $x = 4$ .

- 2.96.** Частица совершает случайные блуждания, прыгая направо с вероятностью  $p$  и налево – с вероятностью  $q$ ,  $p+q = 1$ . Найти вероятность того, что в момент  $t = 3$  частица находилась в  $x = -1$ , если известно, что в момент времени  $t = 5$  она была не дальше, чем на 1 от нуля в любую сторону.
- 2.97.** Рассмотрим симметричные случайные блуждания двух частиц по прямой: одна начинает прыжки из точки  $x = 0$ , другая – из точки  $x = 4m > 0$ . Найти вероятность того, что в процессе блужданий они встретятся в точке  $x = 2m$ .
- 2.98.** Имеются два ящика, в каждом из которых лежит по 20 шаров. В моменты времени  $t = 1, 2, \dots$  выбирают наугад один из ящиков, вынимают один шар и перекладывают в другой ящик. Найти вероятность того, что в результате шести перекладываний в одном (любом из двух) ящике ровно на четыре шара больше, чем в другом, а в результате восемнадцатого перекладывания в первом и втором ящиках оказалось разное количество шаров.
- 2.99.** В первом ящике лежат 2 шара, во втором – 10 шаров. В моменты времени  $t = 1, 2, \dots$  выбирают наугад один из ящиков, вынимают один шар и перекладывают в другой ящик. Если в какой-то момент выбранный ящик оказался пуст, перекладывания прерывают. Найти вероятность того, что пятое перекладывание удастся совершить.
- 2.100.** Пятнадцать раз бросают правильную монету. Если выпадает «орёл», то игрок А платит 1 руб. игроку Б; если выпадает «решка», то игрок Б платит 1 руб. игроку А. В начале игры у А было 8 руб., капитал игрока Б неограничен. Найти вероятность того, что игрок А на протяжении игры всё время мог сделать ставку, но его капитал после 15-го бросания оказался меньше 4 руб.
- 2.101.** Для случайного блуждания, начинающегося из нуля, с вероятностями скачка вправо  $p$  и влево  $q$ , найти вероятность того, что частица за  $2n$  шагов придёт в точку с координатой  $2d$ , и в процессе своих блужданий ни разу не зайдёт за точку с координатой  $m$  (здесь  $n \leq m < 2n$  и  $2d \leq m$ ).

- 2.102.** Рассмотрим симметричные случайные блуждания  $\xi_1, \xi_2, \dots$  по прямой;  $\xi_0 = 0$ . Для  $m = 2, 3, \dots$  будем говорить, что при  $t = m$  произошла перемена знака, если  $\xi_{m-1}\xi_{m+1} < 0$ . Найти вероятность того, что до момента времени  $t = 2n + 1$  не произошло ни одной перемены знака.
- 2.103.** Пусть случайная величина  $\tau_{2m}$  есть время первого достижения точки  $2m > 0$  при симметричных случайных блужданиях, начинающихся в нуле. Найти распределение этой случайной величины.

## 2.9. Ответы к задачам главы 2

В ответах вероятности и плотности вероятности равны нулю вне диапазонов значений своего аргумента, указанных в ответе.

### Понятие случайной величины

- 2.1.  $P(\xi = k) = \frac{C_{32}^{4-k} C_4^k}{C_{36}^4}$ ,  $k = 0, 1, 2, 3, 4$ .
- 2.2.  $P(\xi = k) = \frac{6-|k-7|}{36}$ ,  $k = 2, \dots, 12$ .
- 2.3.  $P(\xi = k) = \frac{9-k}{45}$ ,  $k = 0, 1, \dots, 8$ .
- 2.4.  $P(\xi = k) = \frac{C_{21}^{10-k}}{C_{20}^{10}}$ ,  $k = 1, \dots, 11$ .
- 2.5.  $P(\xi = 0) = \frac{1}{6}$ ,  $P(\xi = k) = \frac{12-2k}{36}$ ,  $k = 1, \dots, 5$ .
- 2.6.  $p(x) = \frac{1}{\pi} \frac{1}{\sqrt{1-x^2/4}}$ ,  $0 < x < 2$ .
- 2.7. В обоих случаях  $p(x) = \frac{1}{\pi} \frac{1}{\sqrt{1-x^2/4}}$ ,  $0 < x < 2$ .
- 2.8.  $p_\xi(t) = \frac{2(T-t)}{T^2}$ .
- 2.9.  $P(\xi = m) = C_{2n}^k p^k (1-p)^{2n-k}$ ,  $m = 0, \pm 2, \dots, \pm 2n$ , где  $k = \frac{2n+m}{2}$ .
- 2.10.  $P(\xi = m) = C_n^m \tilde{p}^m (1-\tilde{p})^{n-m}$ , где  $\tilde{p} = p + \alpha(1-p)$ .
- 2.11.  $p(x) = \frac{1}{\Theta} e^{-x/\Theta}$ ,  $x > 0$ .
- 2.12.  $p_\ell(x) = \frac{2}{\pi x_0} \frac{1}{\sqrt{1-(x/x_0)^2}}$ ,  $0 < x < x_0$ ,  
 $p_h(y) = \frac{\sqrt{2}}{\pi \sqrt{x_0}} \frac{1}{\sqrt{y-2y^2/x_0}}$ ,  $0 < y < \frac{x_0}{2}$ , где  $x_0 = \frac{a}{v^2}$ .

### Функции от случайных величин.

- 2.13.  $P(\xi + \eta = k) = P_k$  для  $k = -2, -1, 0, 2, 3, 4$ ,  
 $P_k = (3/24, 2/24, 7/24, 5/24, 4/24, 3/24)$  соответственно;  
 $P(\xi \cdot \eta = m) = Q_m$  для  $m = -3, -1, 0, 1, 3$ ,  
 $Q_m = (5/24, 7/24, 6/24, 3/24, 3/24)$  соответственно.
- 2.14.  $p_{|\xi|}(x) = p_\xi(x) + p_\xi(-x)$ ,  $x > 0$ .
- 2.15.  $p_{a\xi+b}(x) = \frac{1}{|a|} p\left(\frac{x-b}{a}\right)$ ;  $p_{\xi^{-1}}(x) = \frac{1}{x^2} p\left(\frac{1}{x}\right)$ ;  
 $p_{\cos \xi}(x) = \frac{1}{\sqrt{1-x^2}} \sum_{k=0, \pm 1, \dots} (p(2\pi - a_k) + p(a_k))$ , где  $a_k = \arccos x + 2\pi k$ .
- 2.16.  $P(\alpha_j = 0) = P(\alpha_j = 1) = 1/2$ ,  $j = 1, 2, \dots$ ;  
 $P(\alpha_j = A, \alpha_k = B) = 1/4$ ,  $j, k = 1, 2, \dots$ ,  $j \neq k$ ,  $A, B = 0, 1$ .
- 2.17.  $P(\eta = 0) = p^2 + q^2$ ,  $P(\eta = 1) = 2pq$ ; с. в. независимы при  $p = 0$ ,  $p = 1$ .
- 2.18.  $p_{\chi_1^2}(x) = \frac{1}{\sqrt{2\pi x}} e^{-x/2}$ ;  $p_{\chi_2^2}(x) = \frac{1}{2} e^{-x/2}$  для  $x > 0$ .
- 2.19.  $p_\eta(z) = \frac{1}{2(1-z)^2}$  при  $0 < z \leq \frac{1}{2}$  и  $p_\eta(z) = \frac{1}{2z^2}$  при  $\frac{1}{2} < z < 1$ .
- 2.20.  $p_{\xi^{(k)}}(x) = n C_{n-1}^{k-1} F^{k-1}(x) [1 - F(x)]^{n-k} p(x)$ ,  $k = 1, \dots, n$ ,  
где  $F(x) = \int_{-\infty}^x p_\xi(z) dz$ .
- 2.21.  $F_\eta(z) = 0$  при  $z \leq 0$  и  $F_\eta(z) = F_\xi(z) - F_\xi(0)$  при  $z > 0$ .

2.22.  $p_{\xi_1}(x) = p_{\xi_2}(x) = 1 - |x|$  при  $|x| \leq 1$ ; с. в.  $\xi_1$  и  $\xi_2$  не являются независимыми.

2.24.  $\frac{a}{a+b}$ .

**Моменты случайных величин.**

2.27.  $M\chi_n^2 = n, D\chi_n^2 = 2n$ .

2.28.  $M\xi = 1/12, D\xi = 107/144, M\eta = 1, D\eta = 4, \text{cov}(\xi, \eta) = -1/3$ .

2.29.  $M\xi_n = \frac{7n}{2}, D\xi_n = \frac{35n}{12}, M(\xi_n - M\xi_n)^3 = 0$ .

2.30.  $M = \frac{1}{p}, D = \frac{1-p}{p^2}, M' = \frac{1-q^n}{p}$ .

2.31.  $M(|v|) = \sqrt{\frac{8\Theta}{\pi}}, M(E) = \frac{3\Theta}{2}$ .

2.32.  $\sigma^2$ .

2.33.  $M \max\{\xi_1, \xi_2\} = \frac{2}{\sqrt{\pi}}; \text{cov}(a_1\xi_1 + a_2\xi_2, a_1\xi_1 - a_2\xi_2) = a_1^2 - a_2^2$ .

2.34.  $a^2 + a$ .

2.35.  $M \max\{\xi, 0\} = 1/2; M \min\{\xi, 0\} = -0.5$ .

2.37.  $D(\xi_1\xi_2) = 1/16; M|\xi_1 + \xi_2| = \frac{4\sqrt{2}}{3\pi}$ .

2.38.  $\text{cov}(\xi, \eta) = -1/144$ .

2.39.  $M\xi_1 = M\xi_2 = n(1 - 1/2)^n, M\xi_0 = 2n(1/2)^n$ .

2.40.  $\frac{1-p}{p}$ .

**Условные распределения и моменты.**

2.42.  $M(\eta|\xi = 1) = 5$ .

2.43. а)  $p_{\xi_1|\eta}(x|y) = \begin{cases} 1/y, & 0 \leq x \leq y \leq 1, \\ 1/(2-y), & 0 \leq y \leq x+1 \leq 2; \end{cases}$   
 б)  $p_{\xi_1|\eta}(x|y) = \begin{cases} 1/(1+y), & -1 \leq -x \leq y \leq 0, \\ 1/(1-y), & 0 \leq y \leq -x+1 \leq 1. \end{cases}$

2.44.  $p_\xi(y) = \ln \frac{1}{1-y}$  при  $0 < y < 1$ .

2.45.  $F_{\xi_1|\max(\xi_1, \xi_2)}(x|z) = \frac{x}{2z}$  при  $0 < x \leq z, F(x|z) = 1$  при  $x > z$ .

2.47.  $p_{\xi|\eta}(x|y) = \frac{1}{1-y}$  при  $0 < x \leq 1-y, 0 < y < 1; M(\xi|\eta) = \frac{1-\eta}{2}$ .

2.51.  $p(y_1, y_2) = \frac{1}{2\pi\sqrt{3}} e^{-(y_1^2 + y_2^2 - y_1 y_2)}$ .

2.53.  $r_*(\xi) = \frac{\xi+a}{2}, Mr_*(\xi) = a$ .

**Сходимости последовательностей случайных величин.**

2.65.  $\zeta_n \xrightarrow{d} 0$ .

2.66.  $\zeta_n \xrightarrow{d} \zeta \in \mathbf{E}(1)$ .

**Пределные теоремы.**

2.68.  $f(t) = \left( \frac{e^{it}}{6} \frac{1 - e^{6it}}{1 - e^{it}} \right)^{100}$ .

2.69.  $M\eta = \sum_{k=1}^n \mu_k, D\eta = \sum_{k=1}^n \sigma_k^2$ .

2.70.  $\lambda = \sum_{k=1}^n \lambda_k$ .

2.72.  $M(\xi_1 + \dots + \xi_n) = \frac{n}{a}, M(\xi_1 + \dots + \xi_n)^2 = \frac{n^2 + n}{a^2}$ .

2.74. а)  $P(|w_n - p| \geq \varepsilon) \leq \frac{1}{4n\varepsilon^2} = 0.25$ ,

б)  $P(|w_n - p| \geq \varepsilon) \leq 2\Phi(-2\sqrt{n}\varepsilon) = 0.046$ .

2.75.  $P(\xi > 600) \leq \frac{5}{8}$ . **Указание:** воспользоваться модифицированным неравенством Чебышёва  $P(\xi > \varepsilon) \leq \frac{M\xi}{\varepsilon}$  для неотрицательной с. в.

2.76.  $P(\nu > 210) \approx 0.04, P(\nu < 200) \approx 0.5$ .

2.77. а) да, б) нет, в) нет.

**Цепи Маркова.**

2.79.  $\pi_{kk} = k/N, \pi_{k,k+1} = (N - k)/N$ , прочие  $\pi_{ij} = 0$  для  $i, j, k = 1, \dots, 4$ .

2.80.  $\pi = \begin{pmatrix} 1/2 & 1/2 & 0 & 0 \\ 0 & 0 & 1/2 & 1/2 \\ 1/2 & 1/2 & 0 & 0 \\ 0 & 0 & 1/2 & 1/2 \end{pmatrix}$ ,  $\pi_{ij}^{(n)} = 1/4$  для  $i, j = 1, \dots, 4$  при всех  $n \geq 2$ .

2.81.  $M\xi_2 = 0.192$ .

2.82.  $P(\xi_2 = \xi_3) = 0.522$ .

2.83.  $P = (3/11, 4/11, 4/11)$ .

2.84.  $P = (1/2 \ 1/2)$ .

2.85.  $\pi_{ij} = 0$  при  $j < i$ ,  $\pi_{jj} = j/6$ ,  $\pi_{ij} = 1/6$  при  $j > i$  для  $i, j = 1, \dots, 6$ .

2.86.  $P_1 = 4/24, P_2 = 3/22$ .

2.87. а)  $\pi = \begin{pmatrix} 1/2 & 0 & 0 \\ 1/2 & 1/2 & 0 \\ 0 & 1 & 0 \end{pmatrix}$ , б)  $\pi = \begin{pmatrix} 1/2 & 1/2 & 0 \\ 1/4 & 1/2 & 1/4 \\ 0 & 1/2 & 1/2 \end{pmatrix}$ , в)  $\pi = \begin{pmatrix} 0 & 1 & 0 \\ 0 & 1/2 & 1/2 \\ 0 & 0 & 1 \end{pmatrix}$ .

2.88.  $P(\xi_3 = 0) = (1 - p)^2 + (a + b)p(1 - p) + abp^2$ ,  
 $P(\xi_3 = 1) = (2 - a - b)p(1 - p) + b(1 - a)p^2$ ,  
 $P(\xi_3 = 2) = (1 - b)p^2$ .

2.89.  $P \approx (1/4, 3/4) + \varepsilon(1 + n/2)(1, -1)$ .

2.90.  $\Lambda = \begin{pmatrix} -\lambda & \lambda \\ \mu & -\mu \end{pmatrix}$ .

**Случайные блуждания.**

2.91.  $P = \frac{25}{32}, D\xi_3 = 3$ .

2.92.  $P = \frac{131}{243}$ .

2.93.  $P = \frac{35}{128}$ .

2.94.  $P = \frac{1}{64}$ .

2.93.  $P = \frac{p+4q}{28p^3q^2}$ .

$$2.96. P = \frac{p+2q}{10q}.$$

$$2.97. P = \sum_{s=m}^{\infty} C_{2s}^{s+m} \cdot \frac{1}{2^{2s}}.$$

$$2.98. P = \frac{9}{64}.$$

$$2.99. P = \frac{5}{8}.$$

$$2.100. P = \frac{C_{15}^5 + C_{15}^4 - C_{15}^3 - 2}{2^{15}}.$$

2.101.  $P = (C_{2n}^k - C_{2n}^{\bar{k}})q^k p^{2n-k}$ , где  $k = n - d$ ,  $\bar{k} = m + 1 + n - d$ . **Указание:** заменить исходные блуждания  $\xi_0, \xi_1, \dots, \xi_{2n}$  на блуждания  $\xi'_j = m + 1 - \xi_j$ .

$$2.102. P = 2 \sum_{m=1}^n \frac{m}{n+1} C_{2n+2}^{n+m+1} \cdot \frac{1}{2^{2n+1}}.$$

$$2.103. P(\tau_{2m} = 2s) = \frac{m}{s} \frac{C_{2s}^{s+m}}{2^{2s}} \text{ для } s \geq m.$$

## Приложение. Некоторые распределения

Для дискретных распределений приведены законы распределения, для абсолютно непрерывных распределений – плотность вероятности. Распределения случайных величин часто содержат некоторые параметры. Смысл введения параметров в том, что при любых их допустимых значениях распределение принадлежит к заданному типу. Среди значений параметров выделяют те, при которых распределение имеет самый простой вид, и тогда его называют стандартным. Для наиболее часто встречающихся распределений мы вводим специальные обозначения, которые указаны сразу после названия распределения.

- Биномиальное распределение  $\mathbf{B}(n, p)$ :

$$P(\xi = k) = C_n^k p^k q^{n-k}, \quad k = 0, 1, 2, \dots, n.$$

Параметры распределения  $n = 1, 2, \dots$  и  $p \in (0, 1)$ ,  $q = 1 - p$ ;  
математическое ожидание  $M\xi = np$ , дисперсия  $D\xi = npq$ ;  
характеристическая функция  $f_\xi(t) = (q + pe^{it})^n$ .

- Отрицательное биномиальное распределение:

$$P(\xi = r) = C_{k+r-1}^{k-1} p^k q^r, \quad r = 0, 1, 2, \dots$$

Параметры распределения  $k = 1, 2, \dots$  и  $p \in (0, 1)$ ,  $q = 1 - p$ ; математическое ожидание  $M\xi = kq/p$ , дисперсия  $D\xi = kq/p^2$ ;  
характеристическая функция  $f_\xi(t) = \left(\frac{p}{1 - qe^{it}}\right)^k$ .

- Геометрическое распределение:

$$P(\xi = k) = p(1 - p)^k, \quad k = 0, 1, 2, \dots$$

Параметр распределения  $p \in (0, 1)$ ;  
математическое ожидание  $M\xi = q/p$ , дисперсия  $D\xi = q/p^2$ ;  
характеристическая функция  $f_\xi(t) = \frac{p}{1 - qe^{it}}$ .

- Распределение Пуассона  $\mathbf{P}(\lambda)$ :

$$P(\xi = k) = \frac{\lambda^k}{k!} e^{-\lambda}, \quad k = 0, 1, 2, \dots$$

Параметр распределения  $\lambda > 0$ ;  
математическое ожидание  $M\xi = \lambda$ , дисперсия  $D\xi = \lambda$ ;  
характеристическая функция  $f_\xi(t) = \exp(\lambda(e^{it} - 1))$ .



- Равномерное распределение  $\mathbf{U}[a, b]$  (на отрезке  $[a, b]$ ):

$$p_{\xi}(x) = \begin{cases} 1/(b-a), & a < x < b, \\ 0, & x < a, x > b. \end{cases}$$

Параметры распределения  $a, b \in \mathbb{R}, a < b$ ;  
 математическое ожидание  $M\xi = (a+b)/2$ ,  
 дисперсия  $D\xi = (b-a)^2/12$ ;

характеристическая функция  $f_{\xi}(t) = \frac{e^{itb} - e^{ita}}{it(b-a)}$ .

Стандартное равномерное распределение:  $[a, b] = [0, 1]$ .

- Экспоненциальное (показательное) распределение  $\mathbf{E}(a)$ :

$$p_{\xi}(x) = \begin{cases} ae^{-ax}, & x > 0, \\ 0, & x < 0. \end{cases}$$

Параметр распределения  $a > 0$ ;  
 математическое ожидание  $M\xi = 1/a$ , дисперсия  $D\xi = 1/a^2$ ;  
 характеристическая функция  $f_{\xi}(t) = (1 - it/a)^{-1}$ .

Стандартное экспоненциальное распределение:  $a = 1$ .

- Нормальное распределение:

$$p_{\xi}(x) = \frac{1}{\sqrt{2\pi\sigma^2}} \cdot e^{-\frac{1}{2\sigma^2}(x-\mu)^2}, \quad -\infty < x < +\infty.$$

Параметры распределения  $\mu \in \mathbb{R}, \sigma^2 > 0$ ;  
 математическое ожидание  $M\xi = \mu$ , дисперсия  $D\xi = \sigma^2$ ;  
 характеристическая функция  $f_{\xi}(t) = e^{it\mu} e^{-\sigma^2 t^2/2}$ .

Стандартное нормальное распределение:  $\mu = 0, \sigma^2 = 1$ .

- Распределение Коши:

$$p_{\xi}(x) = \frac{1}{\pi} \cdot \frac{b}{b^2 + (x-a)^2}, \quad -\infty < x < +\infty.$$

Параметры распределения  $a \in \mathbb{R}, b > 0$ ;  
 математическое, дисперсия не существуют;  
 характеристическая функция  $f_{\xi}(t) = e^{ait - b|t|}$ .

Стандартное распределение Коши:  $a = 0, b = 1$ .

## Предметный указатель

- Аддитивность вероятности конечная, 43
- — счётная, 42
- Алгебра множеств, 42
- Вероятностное пространство, 5
- — дискретное, 17
- — непрерывное, 26
- — условное, 50
- Дисперсия случайной величины, 107
- условная, 115
- — абсолютно непрерывной случайной величины, 117
- Закон больших чисел в форме Бернулли, 138
- — — усиленный, 138
- Коэффициент ковариации (ковариация), 107
- корреляции, 108
- Математическое ожидание абсолютно непрерывной случайной величины, 105
- — дискретной случайной величины, 104
- — условное, 114
- — — абсолютно непрерывной случайной величины, 117
- — — как случайная величина, 117
- Матрица ковариаций, 108
- стохастическая, 147
- Множеств включение, 31
- дополнение, 31
- индикаторная функция, 31
- объединение, 31
- пересечение, 31
- разность, 31
- симметрическая разность, 31
- Множество конечное, 34
- несчётное, 34
- счётное, 34
- Момент случайной величины, 107
- — — начальный, 107
- — — центральный, 107
- Независимость случайных величин в совокупности, 87
- — — попарная, 87
- Независимые испытания, биномиальная схема, 61
- —, полиномиальная схема, 61
- Непрерывность вероятности, 43
- Неравенство Коши–Буняковского, 108
- Чебышёва, 108
- Плотность вероятности случайной величины, 78
- — — — условная, 114
- — — — совместная, 86
- Полная группа событий, 51
- Предел последовательности множеств, 33
- — — верхний, 33
- — — нижний, 33
- Пространство элементарных исходов, 5

- Распределение абсолютно непрерывное, 78
  - биномиальное, 61, 168
  - геометрическое, 168
  - дискретное, 76
  - Коши, 169
  - логнормальное, 93
  - маргинальное, 86
  - нормальное, 169
  - многомерное абсолютно непрерывное, 86
    - дискретное, 86
  - отрицательное биномиальное, 62, 168
  - Пуассона, 168
  - равномерное, 169
  - совместное, 85
  - экспоненциальное, 169
- Сигма-алгебра множеств, 42
- Случайная величина, 75
- Случайная величина  $n$ -мерная, 85
- Случайные величины некоррелированные, 108
- Случайный вектор  $n$ -мерный, 85
- События независимые, 55
  - в совокупности, 55
  - попарно, 56
- Сходимость последовательности случайных величин в среднем квадратичном, 130
  - — — — — порядка  $p$ , 130
  - — — — — по вероятности, 130
  - — — — — по распределению, 130
  - — — — — почти наверное, 130
  - — — — — с вероятностью единица, 130
- Уравнение Чепмена–Колмогорова, 147
- Функция ошибок, 27
- Функция распределения, 75
  - случайной величины условная, 114
  - случайных величин совместная, 85
- Характеристическая функция, 139
- Центральная предельная теорема, 139
- Цепь Маркова матрицы перехода, 146
  - , начальное распределение, 145
  - , состояние, 146
  - , финальные вероятности, 147
  - , шаг, 146
- Элементарный исход, 5

### Список литературы

- [1] Пытьев Ю. П., Шишмарёв И. А. Теория вероятностей, математическая статистика и элементы теории возможностей для физиков. — М.: Физический ф-т МГУ, 2010.
- [2] Ширяев А. Н.. Вероятность. — М.: МЦНМО, 2004.
- [3] Гнеденко Б. В. Курс теории вероятностей — М.: Едиториал УРСС, 2001.
- [4] Феллер В. Введение в теорию вероятностей и ее приложения. Том 1. —М.: Мир, 1984.
- [5] Мешалкин Л. Д. Сборник задач по теории вероятностей. — М.: Просвещение, 1985.
- [6] Прохоров А. В., Ушаков В. Г., Ушаков Н. Г. Задачи по теории вероятностей. — М.: Наука, 1986.
- [7] Коршунов Д. А., Фосс С. Г. Сборник задач и упражнений по теории вероятностей — Новосибирск: НГУ, 2003
- [8] Зубков А. М., Севастьянов Б. А., Чистяков В. П. Сборник задач по теории вероятностей. — М.: Наука, 1989